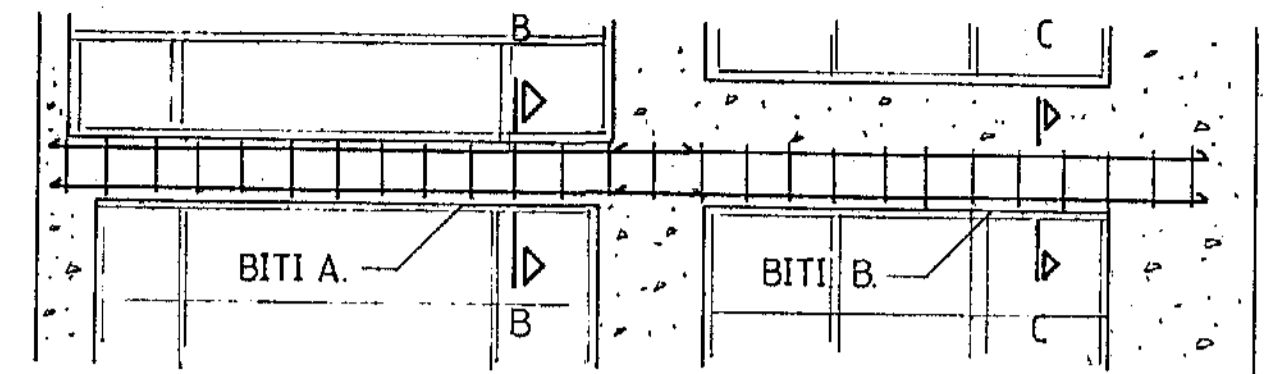
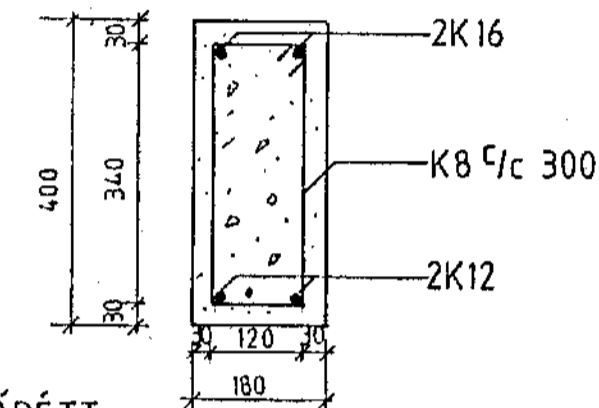


STOKKAR (breidd x dýpt)
(breidd x hæð)

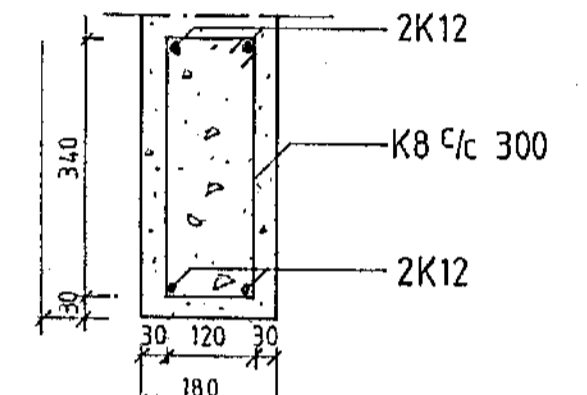
- S1- FRÁRENNSLI E.V. OG UV. 300x100 Í VEGG
- S2- LAGNIR YFIR GLUGGA 100x300 GAT Í VEGG
- S3- LAGNIR UPPÍ BILSKÚR 100 22m FRÁ GÓLFPLÖTU
- S4- FRÁRENNSLI VS. 150
- S5- OFN 150x100
- S6- OFN 150x100
- S7- OFN 150x100
- S8- OFN 150x100
- S9- OFN 150x100
- S10- OFN, GAT Í VEGG 200mm FRÁ GÓLFI 150x100



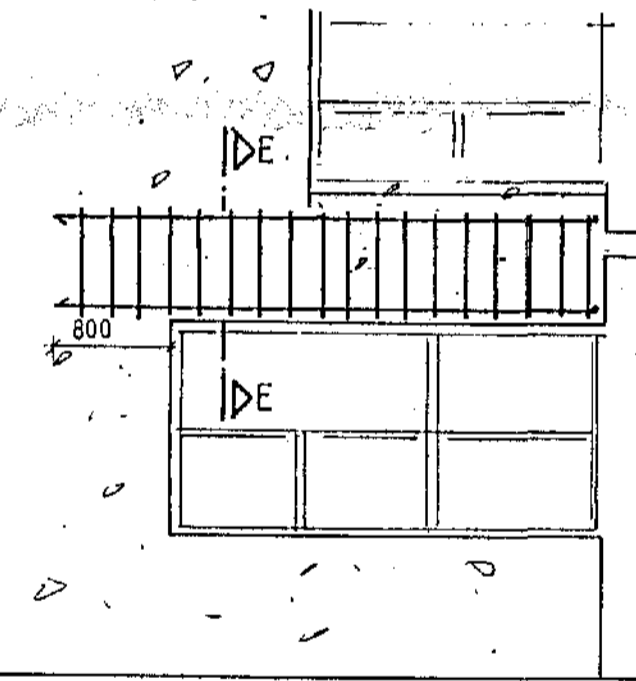
SNID A-A
Mkv. 1:50



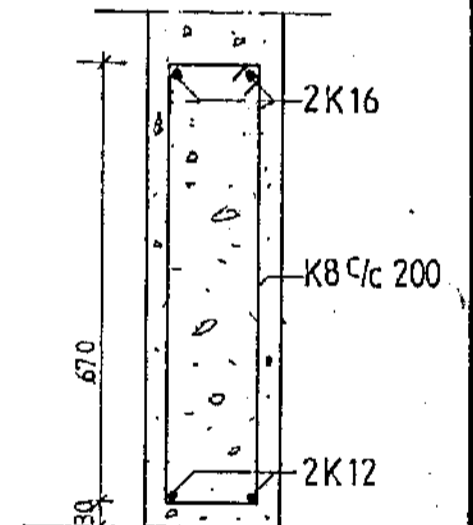
SNID B-B
Mkv. 1:10



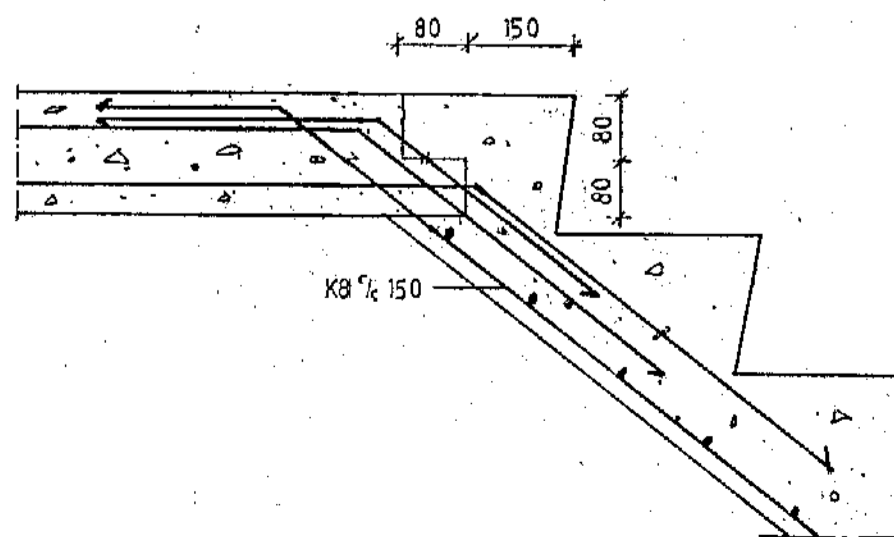
SNID C-C
Mkv. 1:10



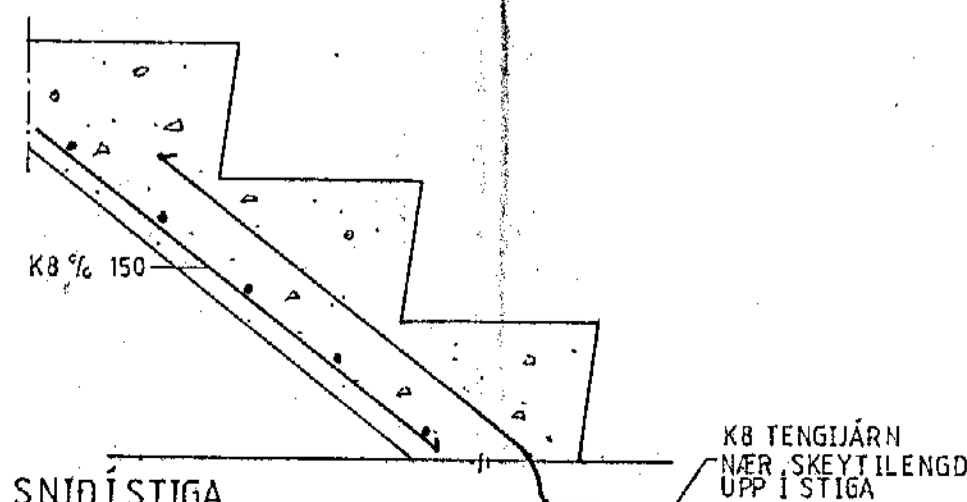
SNID D. BITI C
Mkv. 1:50



SNID E-E
Mkv. 1:10

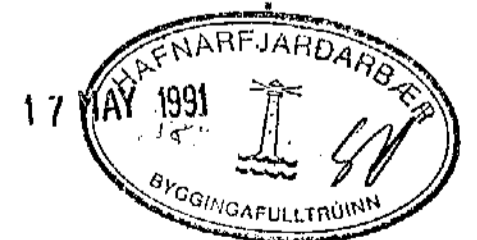


SNID Í STIGA
Mkv. 1:10 EFRI SAMSEYTTI



SNID Í STIGA
Mkv. 1:10 NEDRI SAMSEYTTI

-ATH. ÖLL K8 JÁRN ERU KS50 KAMBSTÁL
MEÐ SKRÍDMÖRK 500 N/mm²



DAGS.	BREYTING		GJORT
HANNAÐ T.J.	JÓN BERGSSON DÍPL. ING.	VERKFR. VERKFR. SMÁRAHVAMMI 4, HAFNARF. S. 51974 M.V.F.I.	BLAD. 3
TEIKNAD T.J.	SAMBYKKT. HÁBERG 25		M=1:50 1:10
YFIRFARIÐ VERK. 101	PLATA YFIR KJALLARA / BITAR		DAGS. 6/10 '90