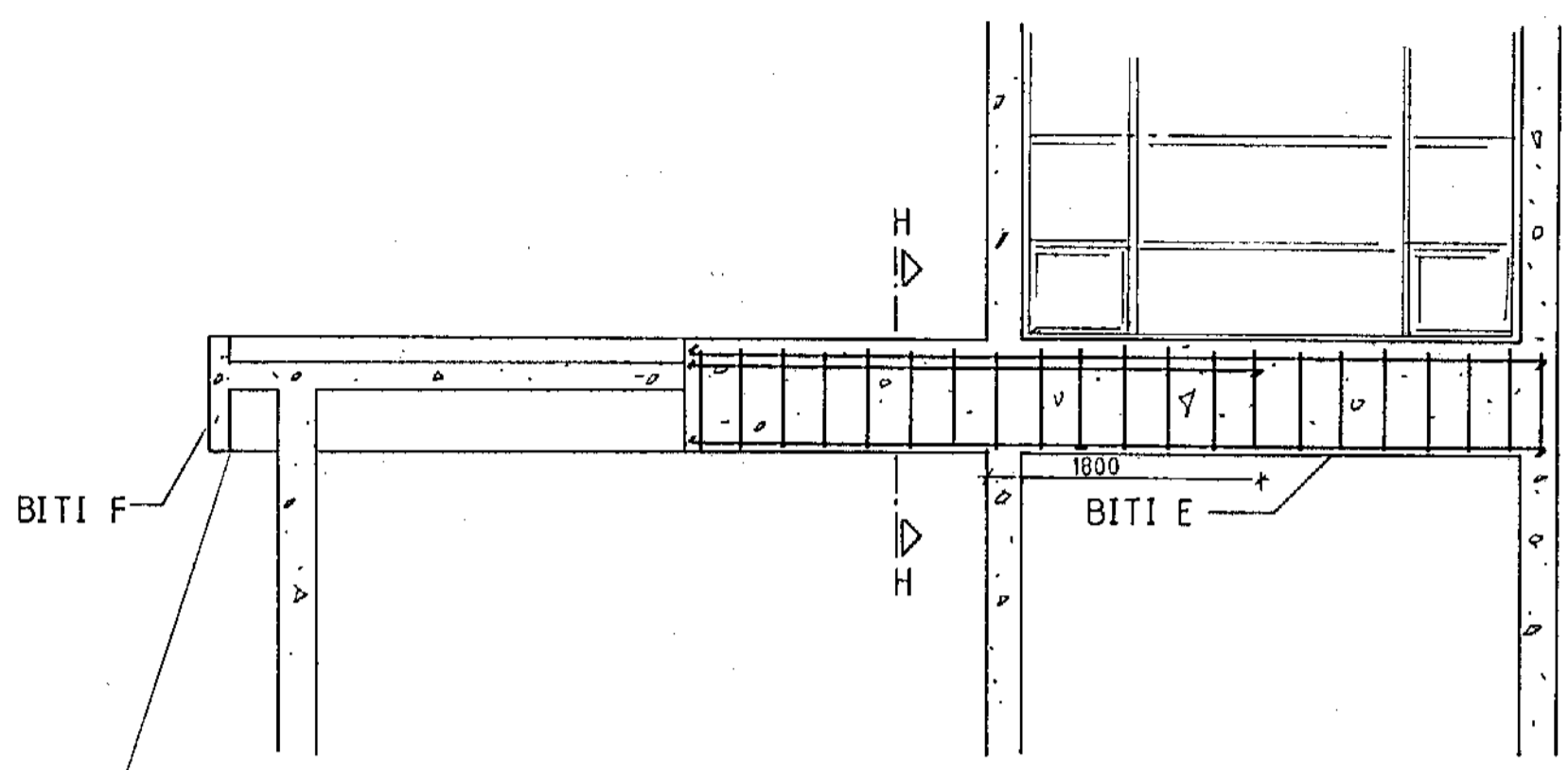
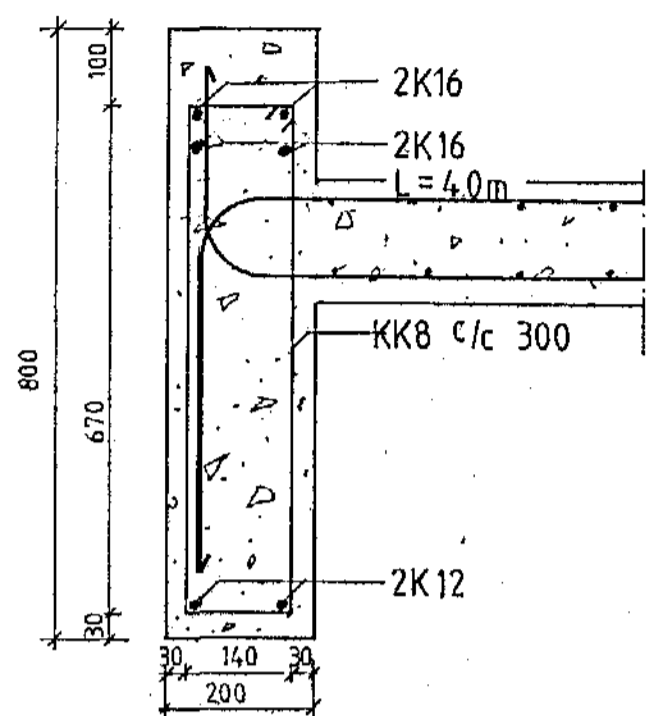


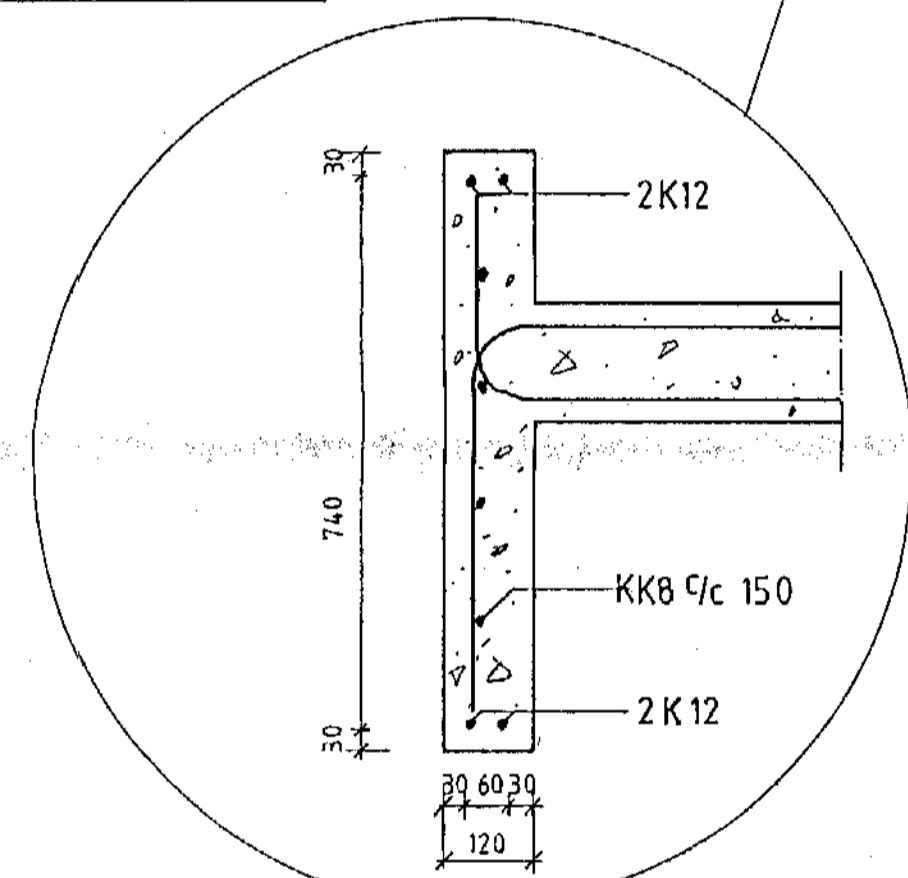
SNID F-F  
Mkv. 1:50



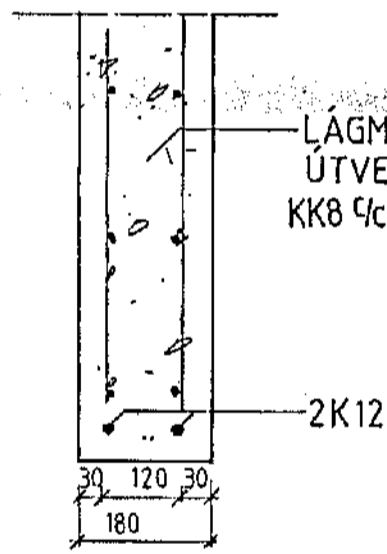
SNID G-G  
Mkv. 1:50



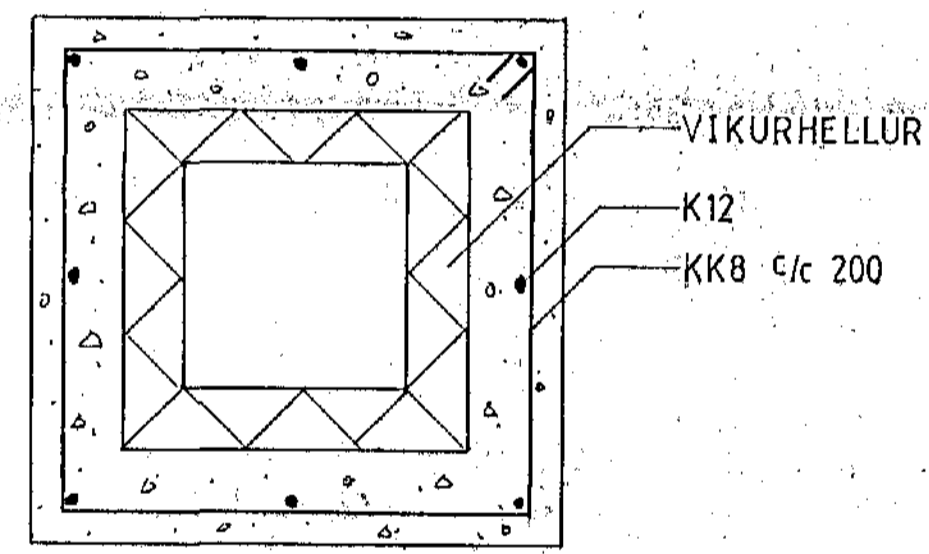
SNID H-H  
Mkv. 1:10



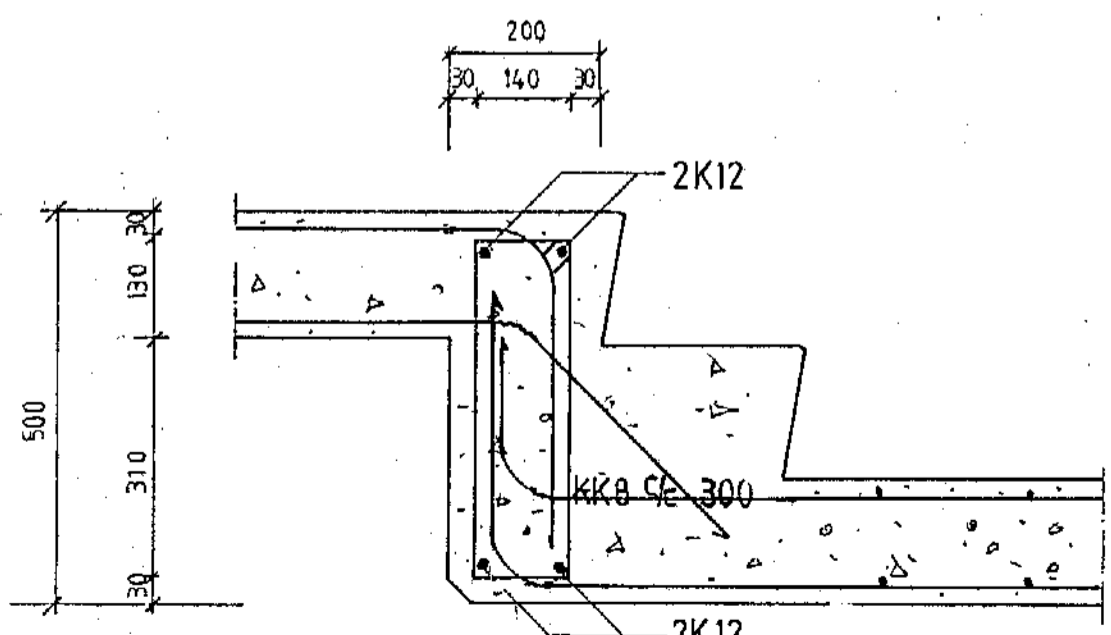
SNID I BITA F  
Mkv. 1:10



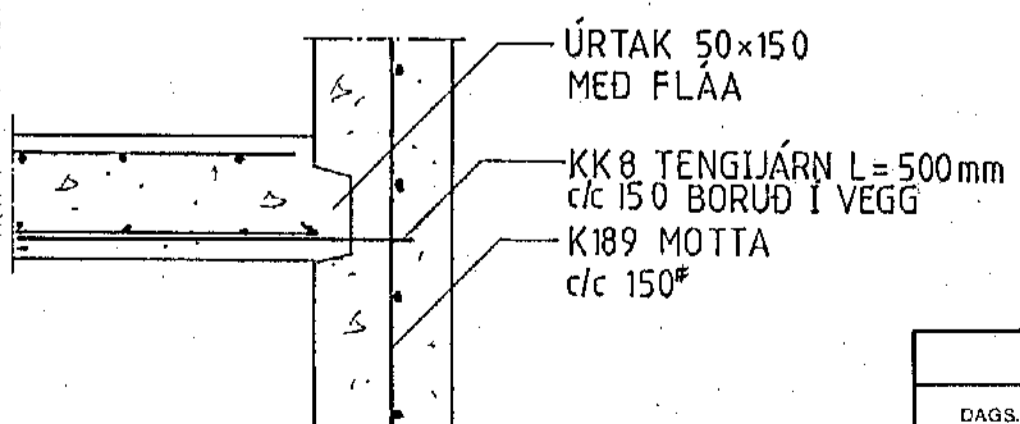
SNID I BITA G  
Mkv. 1:10



SNID L-L  
REIKHAFUR Mkv. 1:10

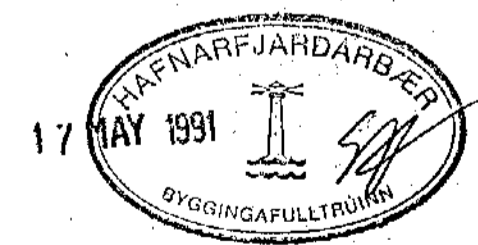


SNID I BITA H  
Mkv. 1:10



SNID I-I  
Mkv. 1:10

-ATH. KK8 ER KS50 STÁL  
SKRIDMÖRK 500 N/mm<sup>2</sup>



DAGS.	BREYTING		GJORT
HANNAÐ T.J.	JÓN BERGSSON DÍPL. ING.	VERKFR. M.V.F.I. VERKFRÆÐIHÖNNUN SMÁRAHVAMMI 4, HAFNARF. S. 51974	BLAD. 4
TEIKNAD T.J.	SAMÞYKKT J.B.	HÁABERG 25	M=1:50 1:10
YFIRFARIÐ J.B.	VERK. 101	SNID I BITA	DAGS. 7/10 90