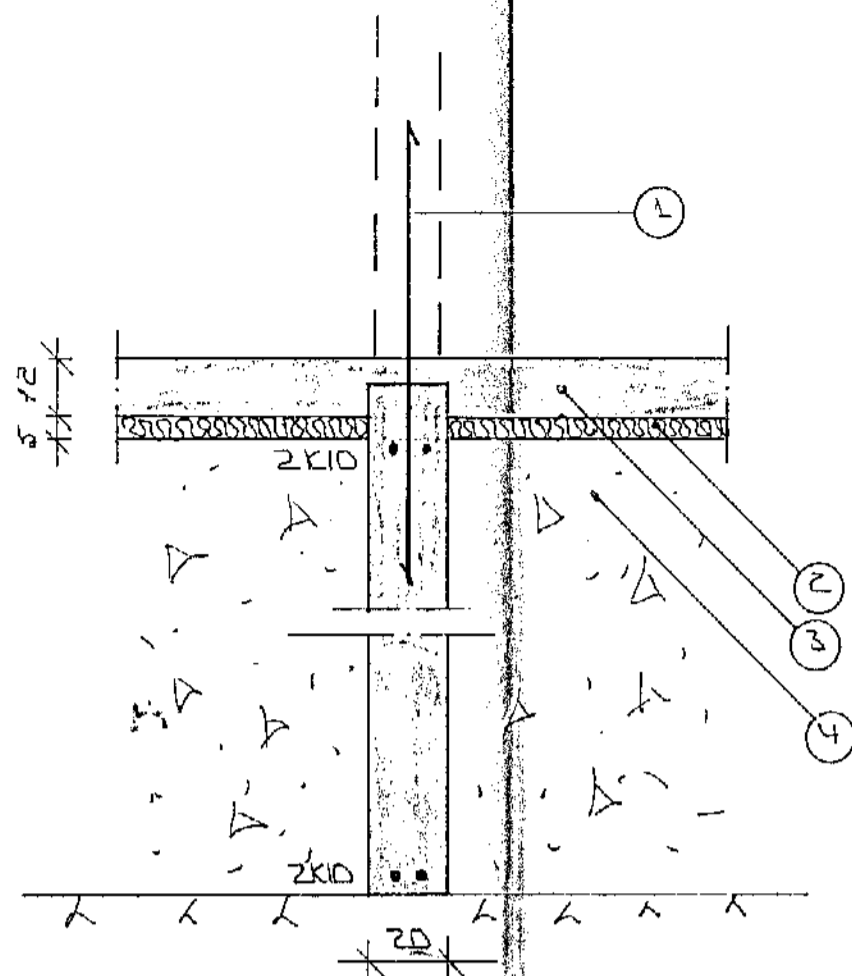
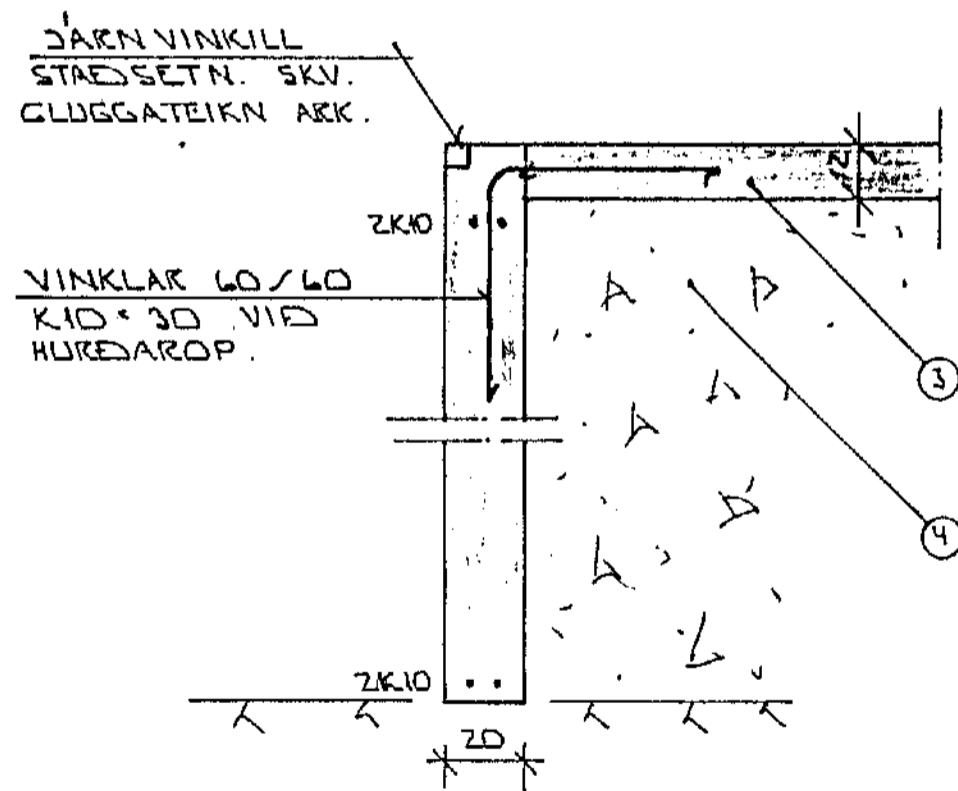


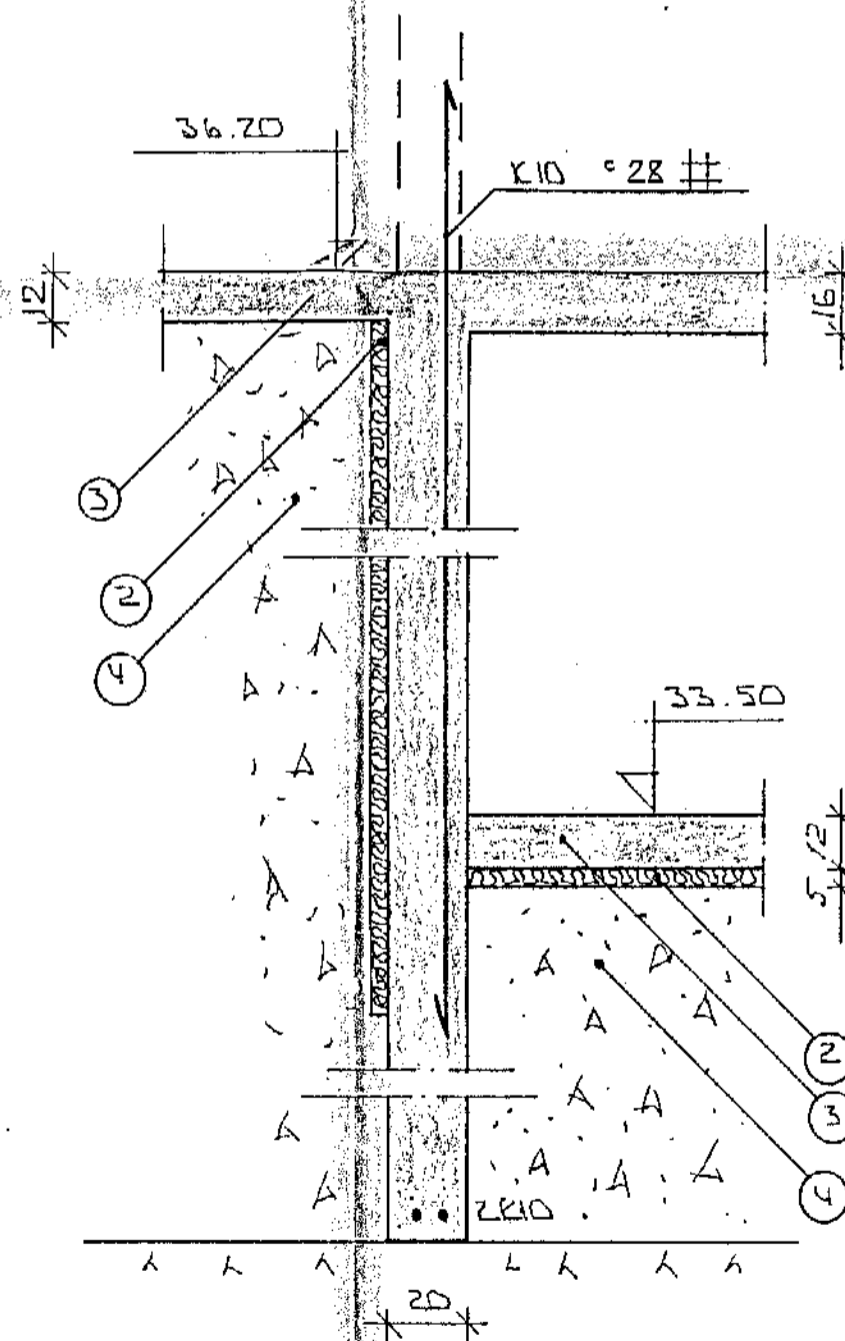
SNID 1 Í ÚTVEGGI 1:20



SNID 3 1:20



SNID 2 Í HURÐAROP Á BÍLG. 1:20

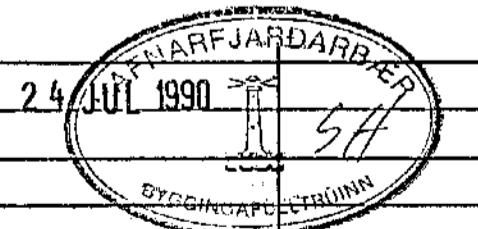


SNID 4 1:20

SKÝRINGAR.

- ① — TENGIJÄRN K10 30 L=120 OG STANDI AMK. 50 CM YFIR PLÖTU.
- ② — 50 MM PVC EINANGRÜN HARÐPRESSUÐ P.E. 25 - 30 KG/M³. EINANGRÜNIN NAH AMK. 50 CM. NIÐUR FYRIR PLÖTU Á ÚTVEGGJUM.
- ③ — 12 CM ÓJÄRNBENT PLATA.
- ④ — GRÚSAR EÐA HRAUNFYLLING, FROSTKRÍ, OG ÞJAPPIST Í LÖGUM MEÐ TITRAÞÖPFU. LAGHYKKT RÁÐIST AF STÖRÐ ÞJÖPPUNNAR.

2K10 EFST OG NEDST Í SÖKKULVEGGJUM. JÄRNIN SÉU SAMFELLD OG HEIL UM HORN. VID SAMSKYTTI SKULU ÞAU SKEITT AMK. SEM SVARAR SKEITILENGD. ATHYGLI ER VAKIN Á ÁRVEIÐUM RAFVEITU UM SAMTENGINGU NEDRI SÖKKULJÄRNA. SJÁ TEIKNINGU RAFLAGNAHÖNNUÐA. ALMENNAR SKÝRINGAR SJÁ BL.NR. 1-01.



DR.NR.	DAGS	EDLI BREVTINGAR	SIGN.
		HÁBERG 27 HAFNARFIRÐI	DAGS 24.7.90
		SNID Í UNDIRSTÖÐUR.	HANNAÐ
			TEIKNAD 30
			VERK NR. 9025
MELIKV. 1:20		SIGURÐUR ÞORLEIFSSON TEKNIFRÆÐINGUR F.T.F.I.	BLAD NR. 1-03
STRANDGÖTU 11	HAFNARFIRÐI	SÍMI 54751	