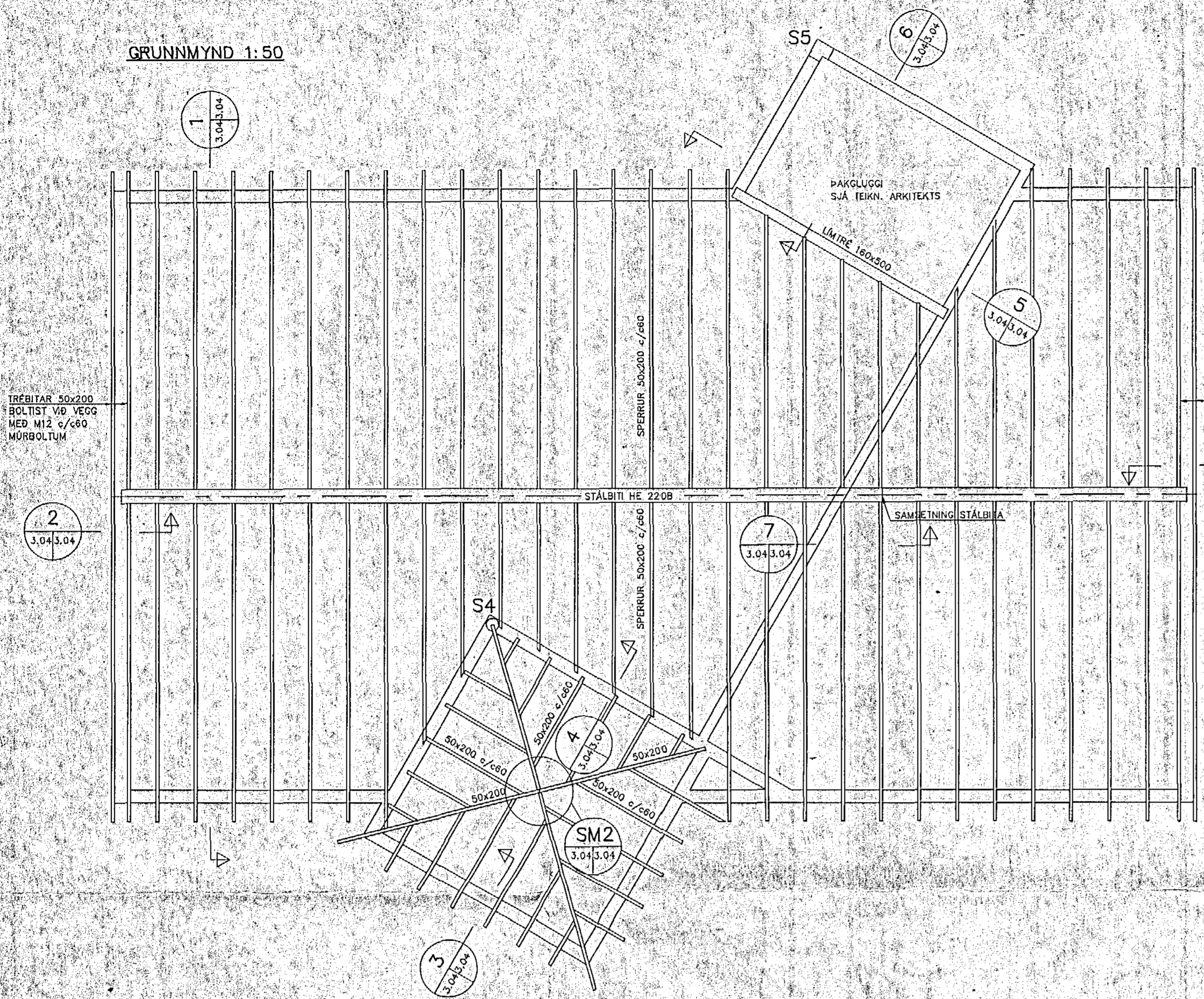
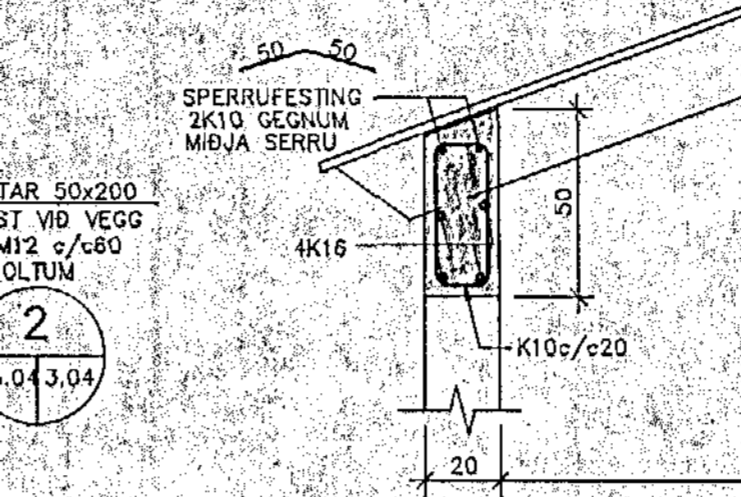


GRUNNMYND 1:50

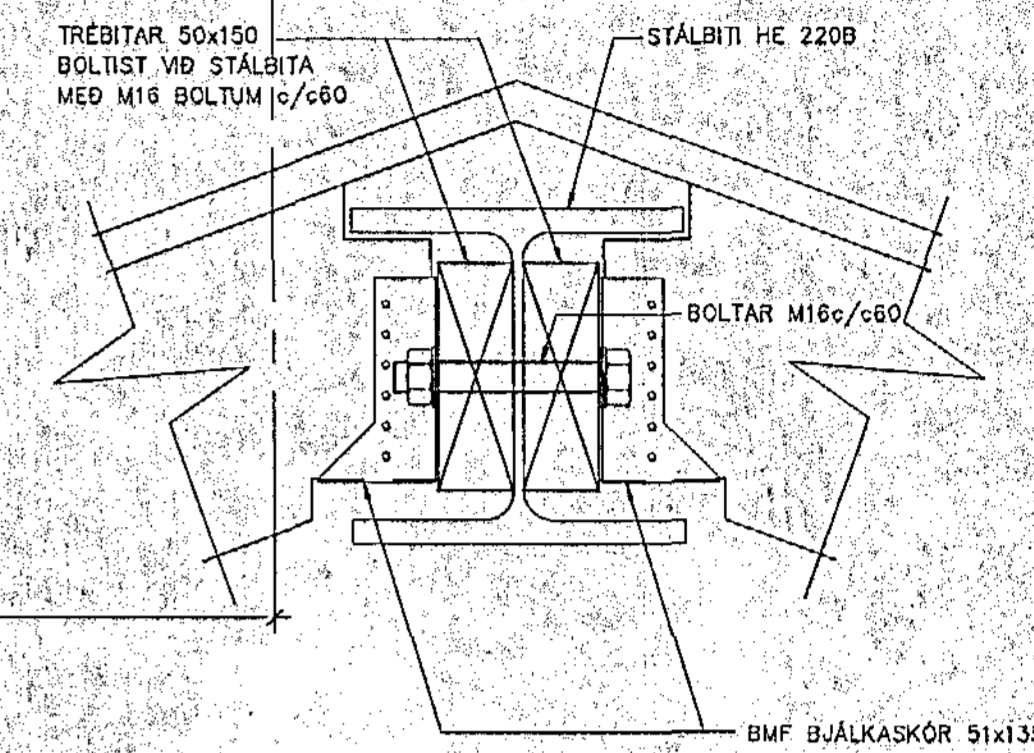


1 SNÍÐ 1:20
3.04.3.04

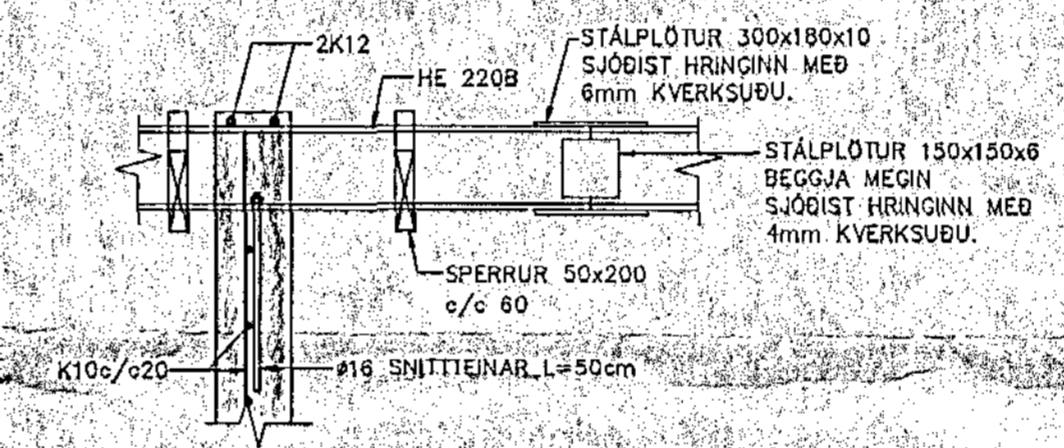


SM1
3.04.3.04

SM1 SÉRMYND 1:5
3.04.3.04



7 SNÍÐ 1:20
3.04.3.04



SKÝRINGAR

JÄRNBENDING:

ALLUR VEGGIR SKULU JÄRNBETIR MEI EINFALDRI JÄRNVAGNING 100c/e20 LÁRETT OG LÖBRETT.
 SÖLUR: SÖLA S4 SKAL JÄRNBENT MEI 4K16 LÖBRETT OG LYKKJUM 88c/e20 LÁRETT.
 SÖLA S5 SKAL JÄRNBENT MEI 7K12 LÖBRETT OG LYKKJUM 100c/e20 LÁRETT.
 STEYPUHULA: SÖLUR, PLÖTUR OG VEGGIR INNAHÜSS C=20mm
 VEGGIR OG SÖLUR UTANHÜSS C=23mm
 VEGGIR INNAHÜSS JÄRNBENDING KCM I MIÐJA VEGGI
 STÁLGAÐI: ALLT STÁL SKAL VERA KAMBSTÁL K3410, MEI SKRÖMÖRK= 410 N/mm2.
 LÁRETTI BENDING GANGI HEIL UM HORN, VÍXLEGGIÐ UM SKEYTILENGD, TENGIÐ MEI VINKLUM EÐA LYKKJUM.
 Í PLÖTUR OG VEGGJUM SKAL EKKI SKEYTA MEIRA EN FJÓRÐA HVERT JÄRN Í SAMANÞVERSNIBI NEMA ANNAÐ SE SYNT Á UPPRÁTTUM.
 KRINGUM GUGGA OG HURÐAÐP SKAL LEGGJA 2K12 Í HVERJA BRÚN OG NÁI 80cm ÚT FYRIR ÖP, NEMA ANNAÐ SE SYNT Á UPPRÁTTUM

STEINSTEYPA:

BROTÞOLFLOKKUR STEYPU: S250
 ÚTISTENSTEYPA SEM VERÐUR FYRIR VEDRUNARÁHRIFUM SKAL UPFFYLLA KRÖFUR ÍST 14 (1.ÚTG. 1989).

STÁLVIKRI:

ALLT SMÍÐASTÁL SKAL VERA ST 37-2 SKV. DIN 17100.
 ÖLL SÖLUVINNA SKAL UNNIN AF RAFSÖLUBÜÐUNUM SEM HAFNA PRÓF Í HÆFNISFLOKKI E-92-m.
 ALLT SMÍÐASTÁL SKAL SANDBLÁÐIÐ OG RYDVARÐIÐ Á VÍÐURKENDAN HÁTT.

TRÉVIKRI:

TIMBUR SKAL VERA AF FLOKKI K18 EÐA SKV. ÍST/DS 413 1. ÚTG. 1989.
 BOLTAR, SKRÖFUR, NAGLAR OG SKÍPUR SKULU VERA GALVANISERABAR, UNDIR ALLA BOLTALHAUSA OG RÆR SEM LIGGJA AÐ TRÉ SKAL SETJA SKÍPUR MEI ÞVERMÁL 3d (d=ÞVERMÁL BOLTA)
 ÞJARLEGGIÐ MILLI BOLTA OG NAGLA SKULU VERA SKV. ÍST/DS 413 1. ÚTG. 1989.

PAKLÆÐNING:

ÞAKIÐ KLÆÐIÐ MEI 25x150 FURUBORÐUM. HVERT BORÐ SKAL NEGLA Í HVERJA SPERRU MEI 3 STK. 31/75 GÁLV. SAUM.
 BORDIN SKULU SKEYTT Á SPERRUM OG SKULU SAMSETNINGAR ALDREI VERA TVAR EÐA FLEIRI Í RÖÐ Á SÖMU SPERRU NEMA Á HORNUM OG KVERKUM.
 ÖFAN Á BORDAKLÆÐNINGUNA SKAL LEGGJA ÞAKPAPPA OG ER HANN FESTUR MEI HEFTUN OG NYLONBORDUM.
 BAKRÚSTÁLKLÆÐNINGU SKAL FESTA Í BORDAKLÆÐNINGU MEI KAMBSAUM 75x75 MEI ÞEITRIBING.
 NEGLA SKAL Í AÐRA HVERJA HÁBÁRU, Í LANGÁTTI PLÖTU SKULU VERA 45cm MILLI NAGLARANA NEMA Á ÞAKBRUNUM OG VÍÐ GAFLA.
 HAR KOMA TVAR RADIR MEI NEGLINGU Í HVERJA HÁBÁRU MEI 15cm MILLIBILI. SAM SKONAR NAGLARADIR SKAL SÍÐAN SETJA 45cm INNAR Á ÞAKI OG ENN AFTUR 45cm INNAR. NEBSTA NAGLARÖÐ SKAL VERA 10cm FRÁ ÞAKBRUN, EN Þ-O EKKI NAR BORDKANTEN EN 5cm.

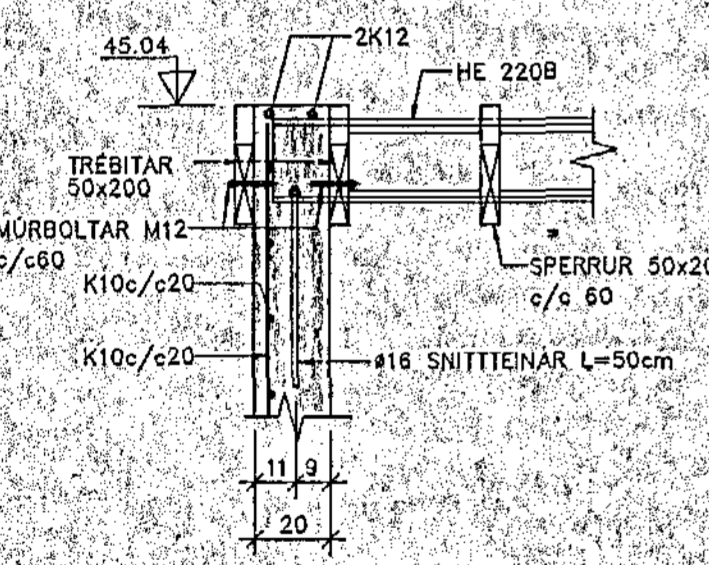
ÁLAG:

VINDÁLAG (GRUNNINGIÐ) : 1,50 KN/m2
 SNJÓÁLAG : 1,00 KN/m2

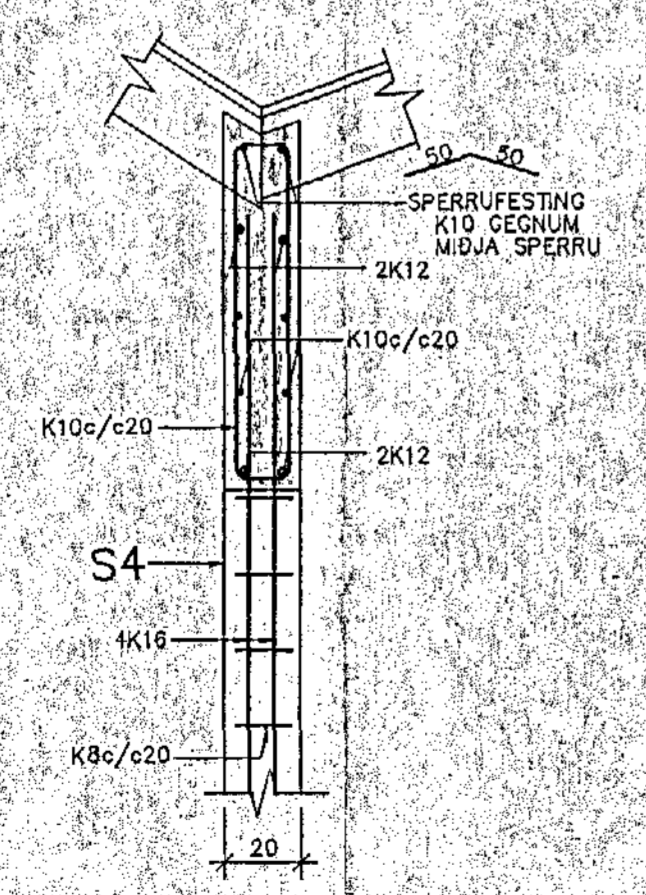
TILVÍSANIR

VARÐANDI ÚTLOFTUN ÞAKA OG FRÁGANG ÞAKS OG ÞAKKANTA SJA TEIKNINGAR ARKITEKTS.

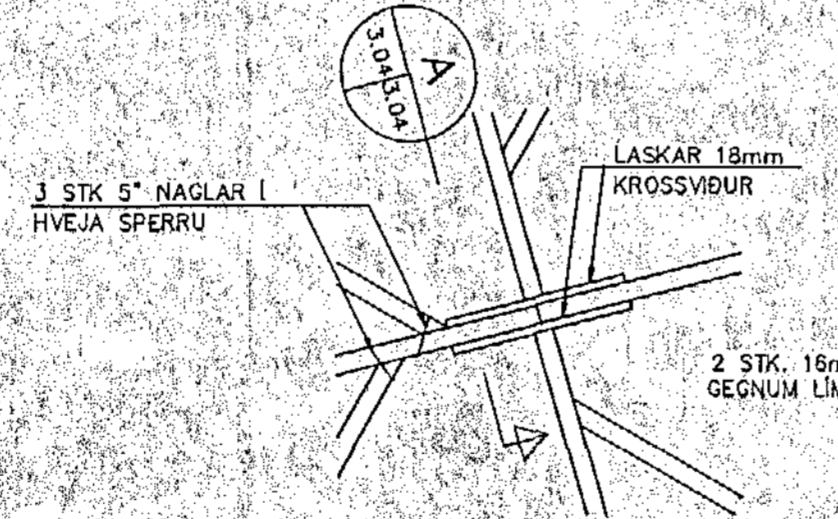
2 SNÍÐ 1:20
3.04.3.04



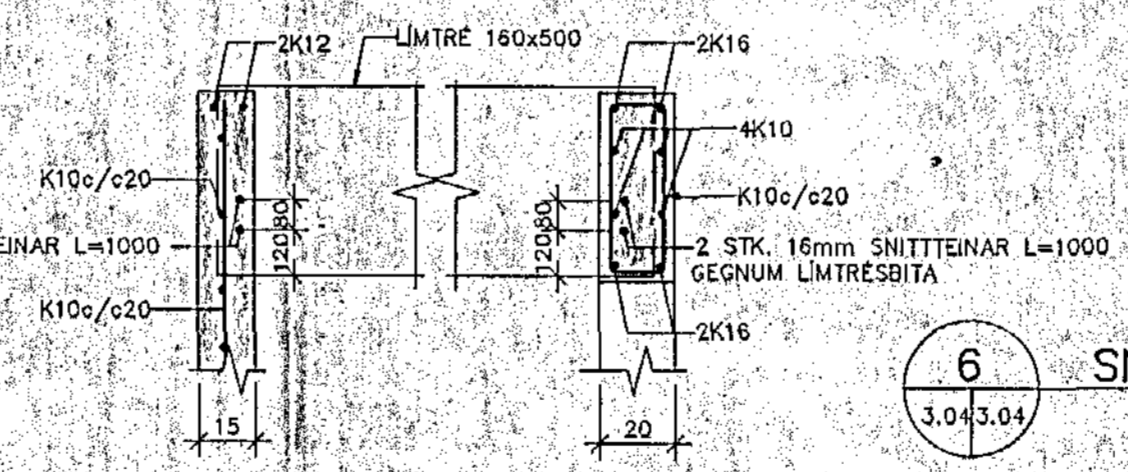
4 SNÍÐ 1:20
3.04.3.04



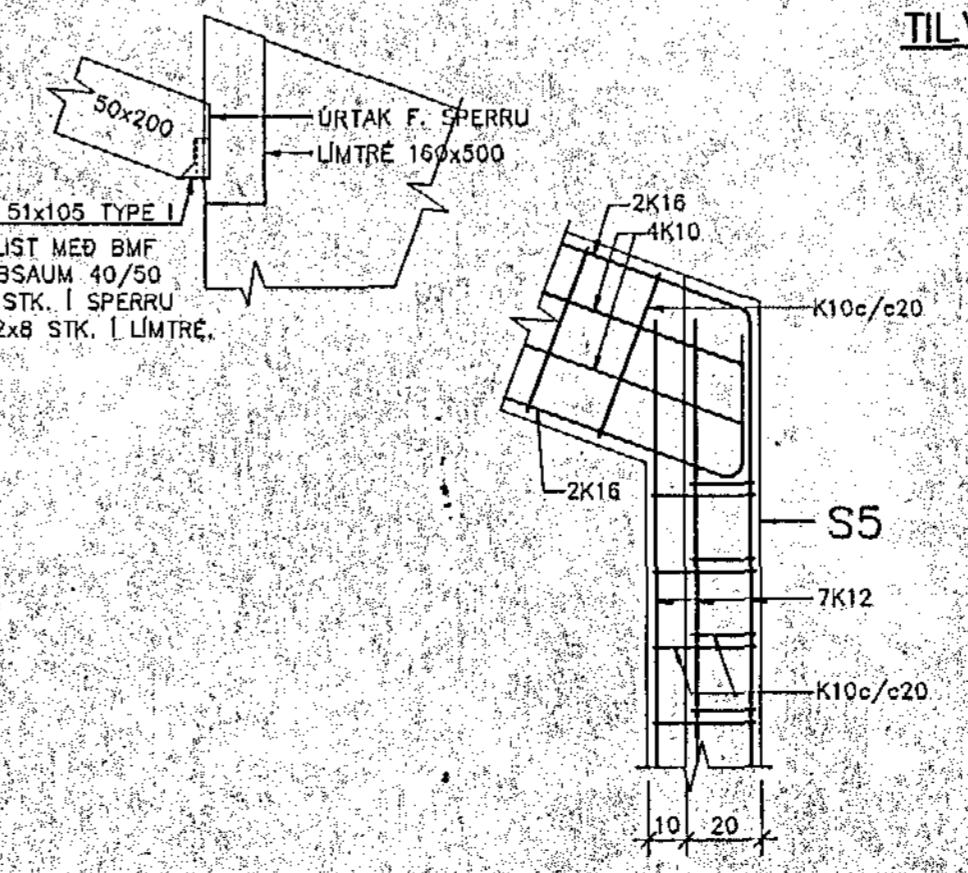
SM2 SÉRMYND 1:20
3.04.3.04



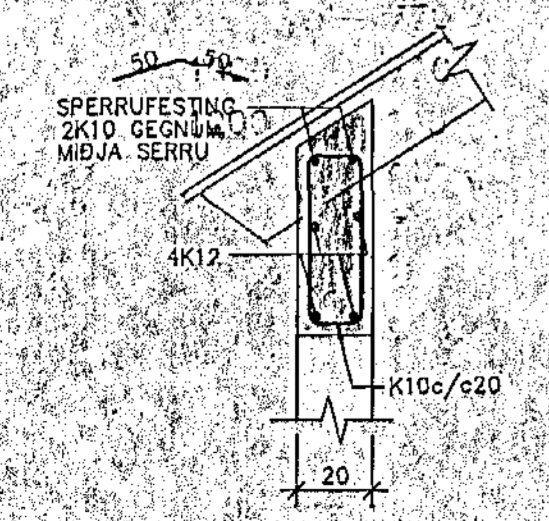
5 SNÍÐ 1:20
3.04.3.04



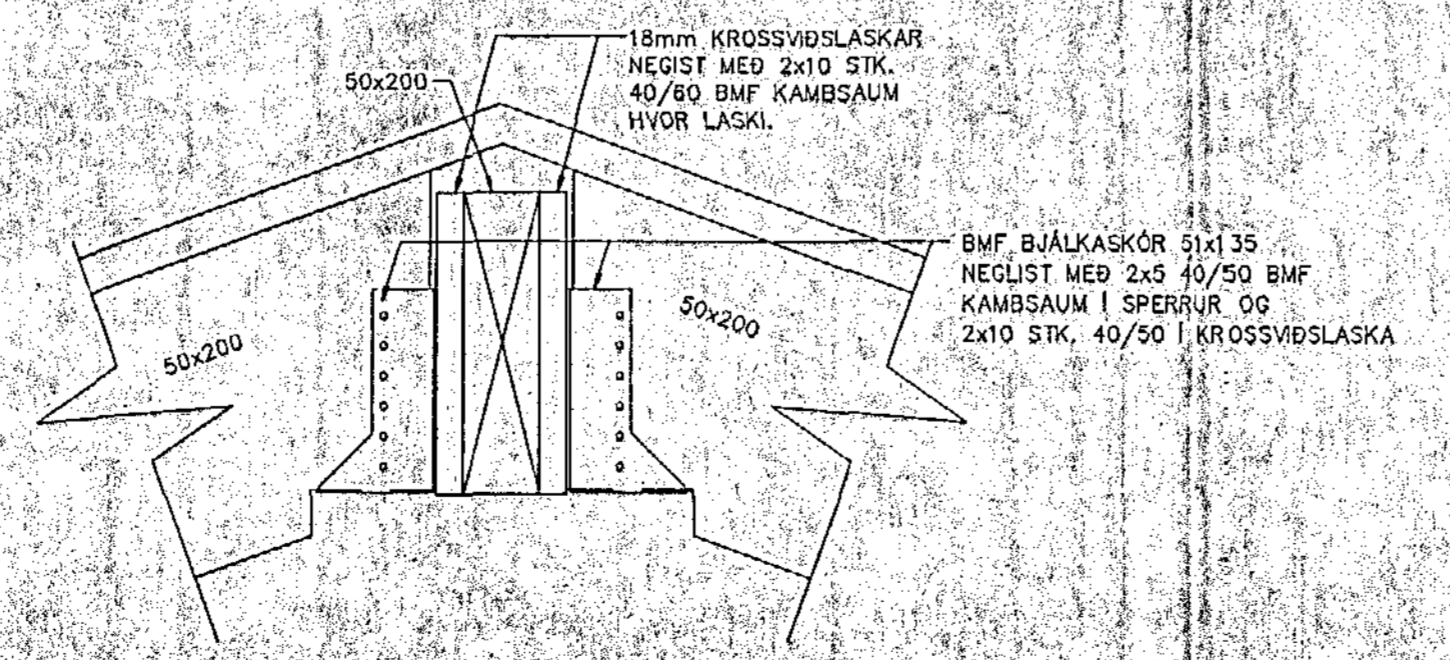
6 SNÍÐ 1:20
3.04.3.04



3 SNÍÐ 1:20
3.04.3.04

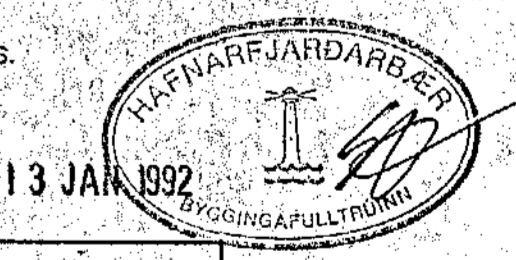


A SNÍÐ 1:5
3.04.3.04



BROTÞOLFLOKKUR STEYPU: S250

HÁABERG 39



<p>JULIUS BERNBURG VERKFRÁÐINGUR VFI BLEIKJUKVÍSL 26, 110 RYK. S. 673959</p>	DAGS: 05.11.1991 HANNAÐ: <i>J. Bernburg</i> BREYTING:	KVARNÍ: 1:50, 1:20, 1:5 VERK NR.: 00591 BLAÐ NR.: 3.04
	PAKVIRKI OG VEGGIR 1. HÆÐAR GRUNNMYND OG SNÍÐ	