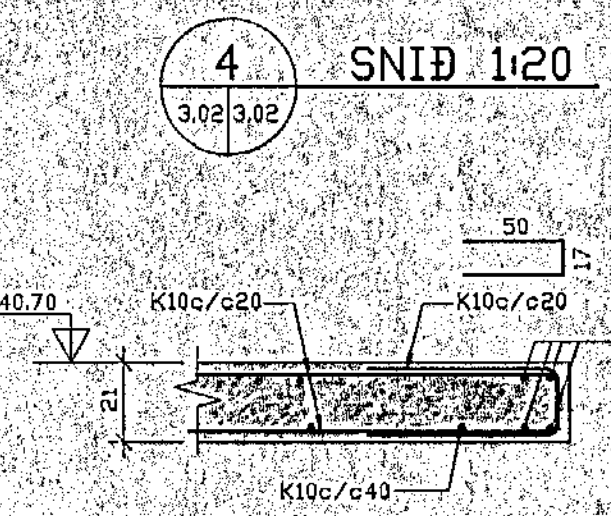
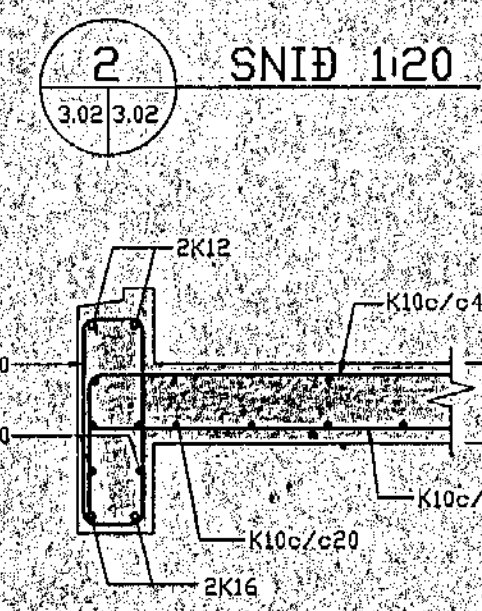
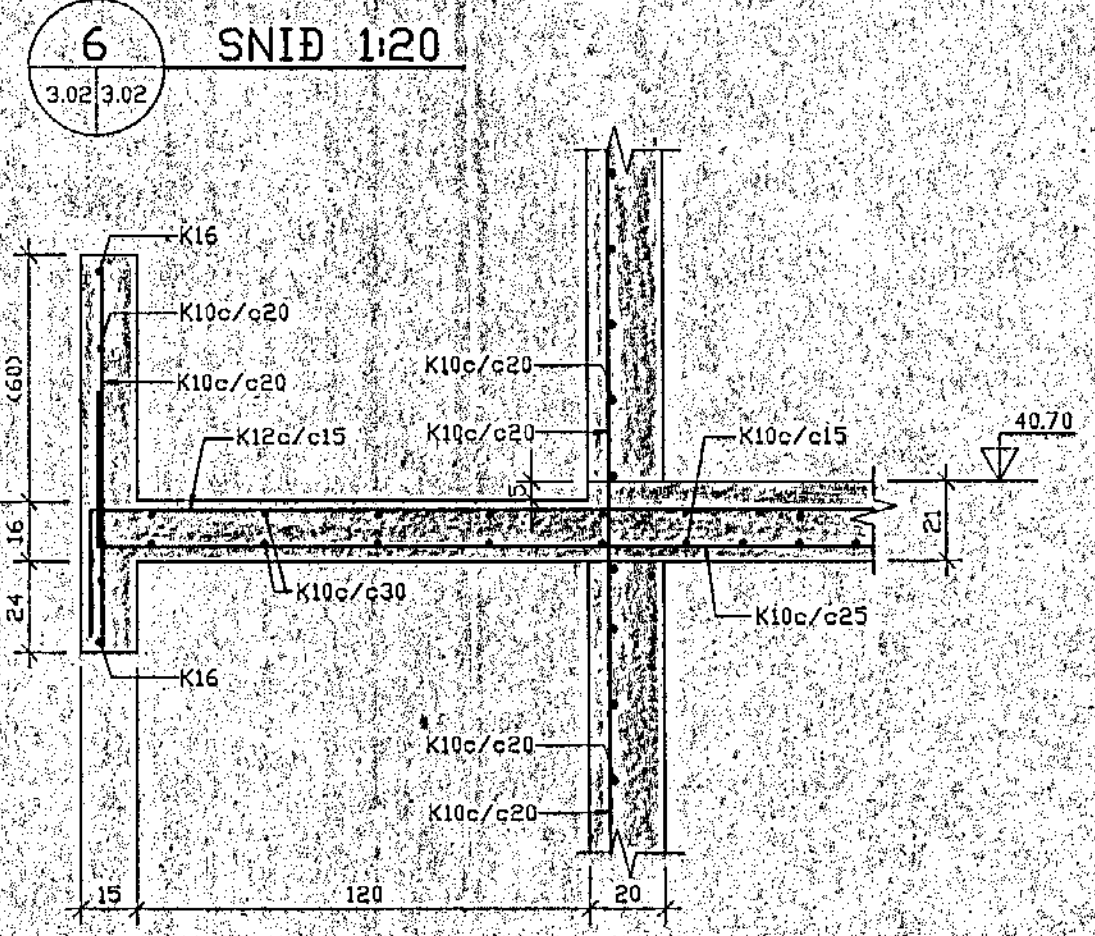
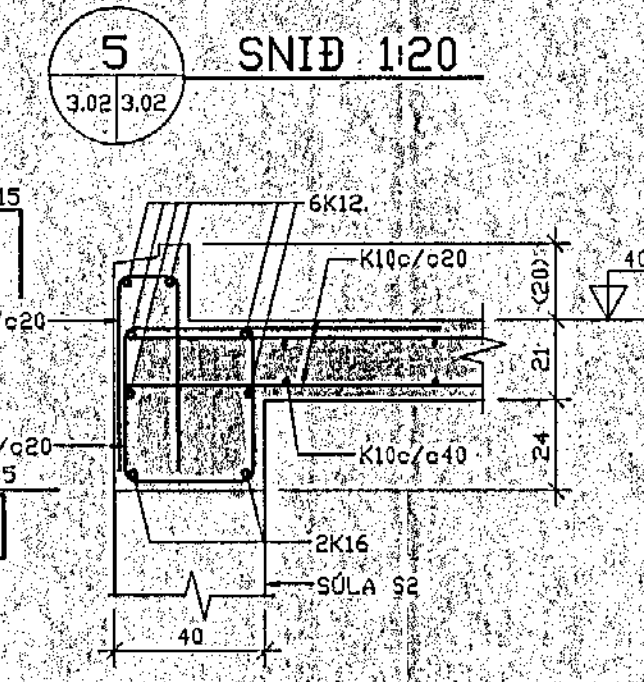
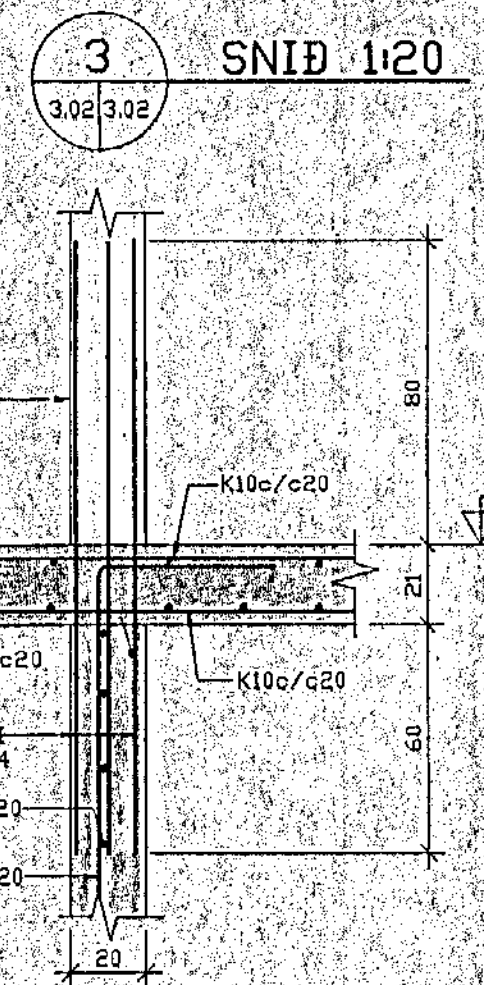
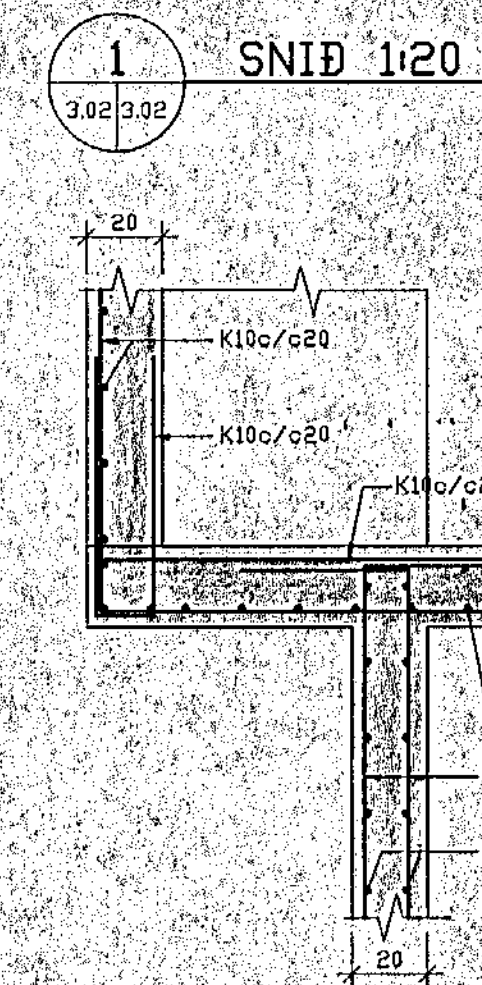
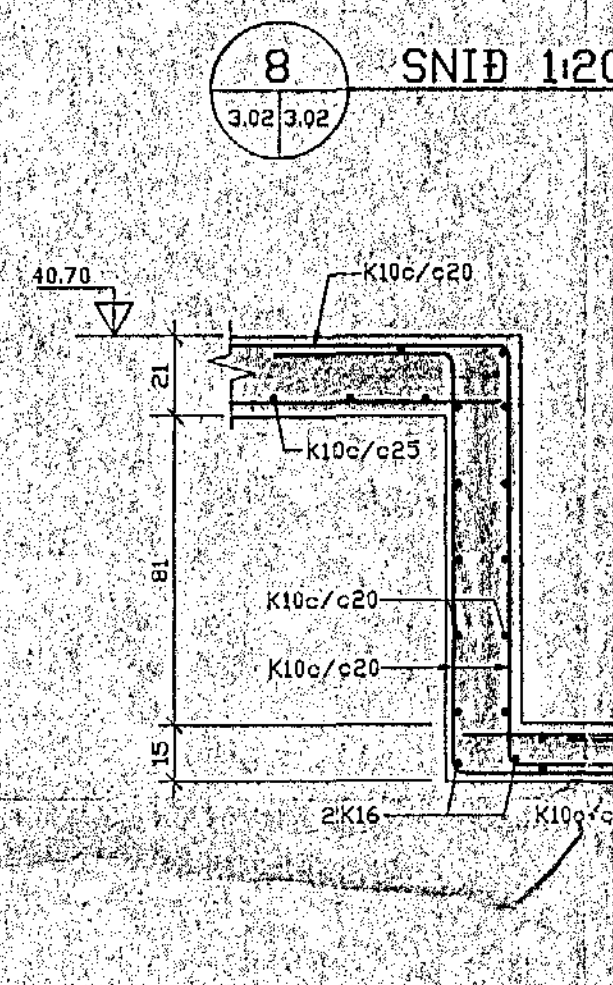
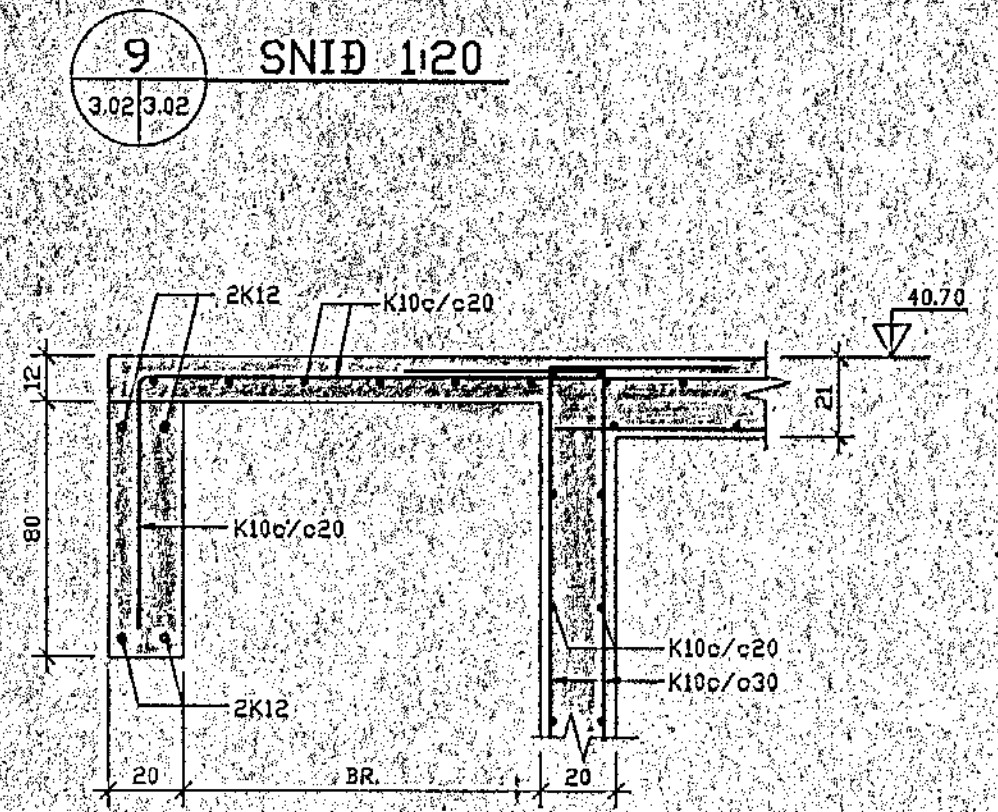
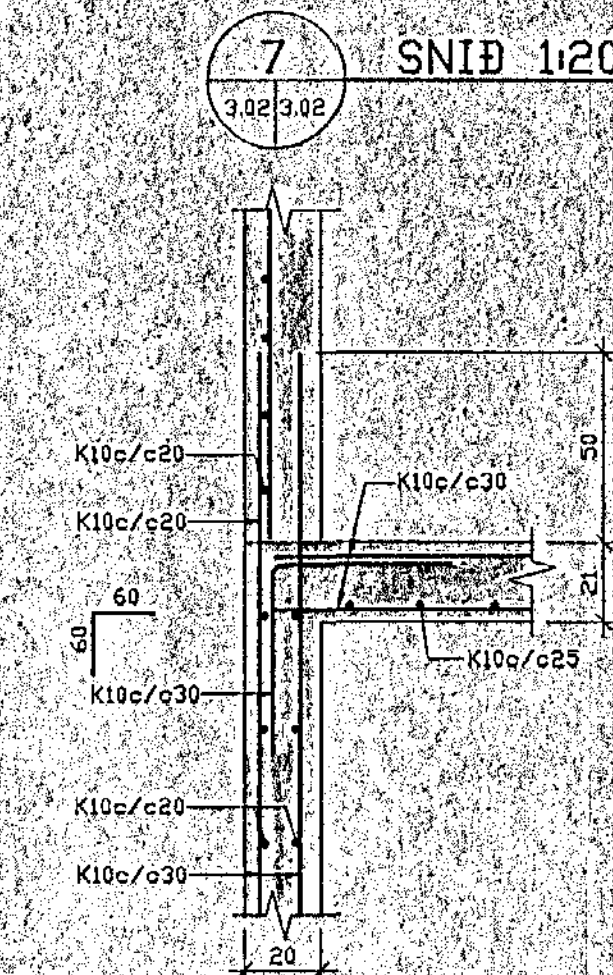
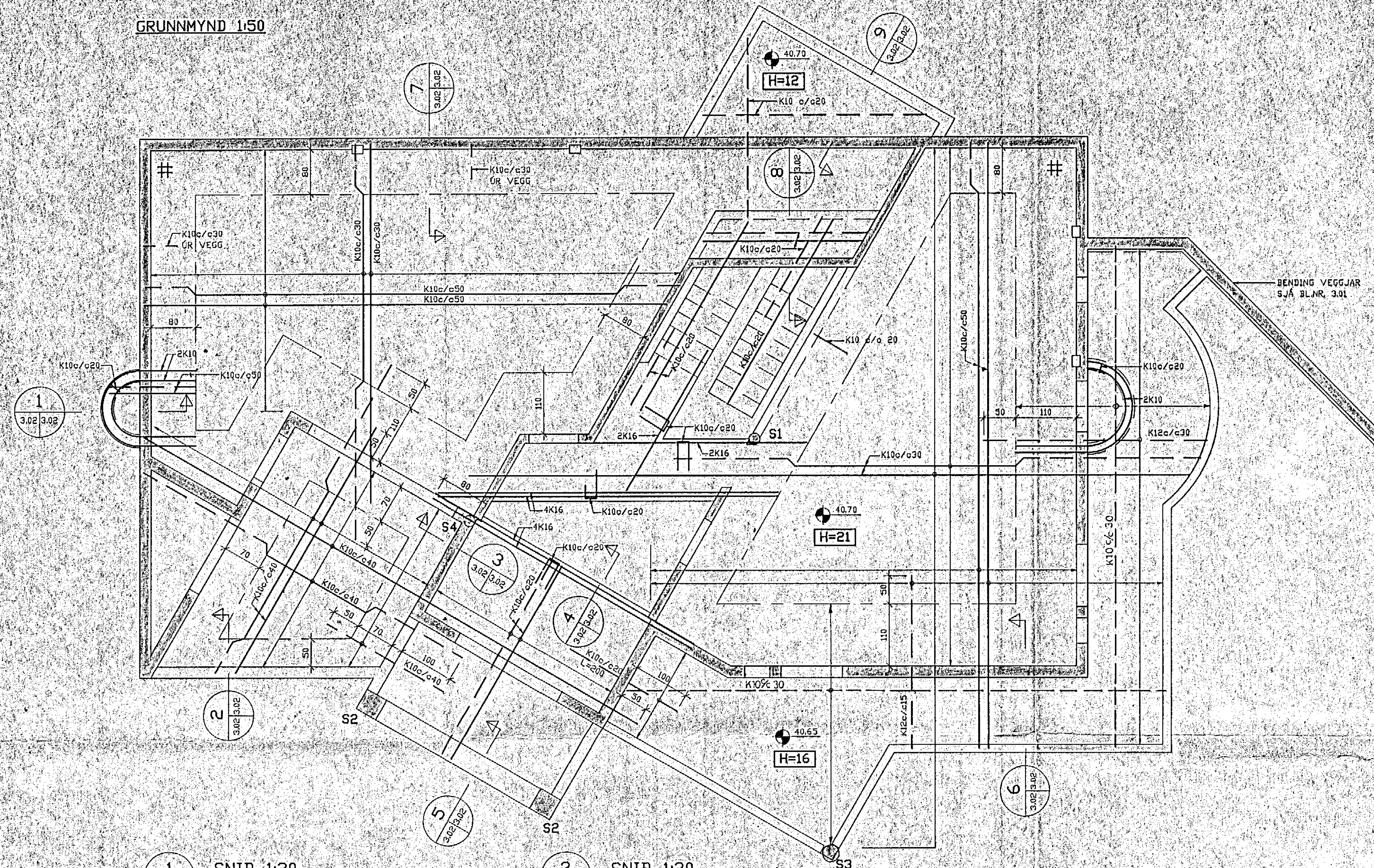


GRUNNMYND 1:50



SKÝRINGAR

JÄRNBENDING:
 ÖTVEGGIR PAR SEM JARDEYLLING KEMUR AÐ SKULU JÄRNBENTIR MED TVÖFALDRI JÄRNRINDI K10c/c30 LÖÐRÉTT OG K10c/e20 LÁRÉTT.
 AÐRIR VEGGIR SKULU JÄRNBETIR MED EINFALDRI JÄRNRINDI K10c/e20 LÁRÉTT OG LÖÐRÉTT.
 SÖLUR SÖLA S1 SKAL JÄRNBENT MED 4K16 LÖÐRÉTT OG LYKKJUM K8c/e20 LÁRÉTT.
 SÖLUR S2 OG S3 SKULU JÄRNBENTAR MED 8K16 LÖÐRÉTT OG LYKKJUM K8c/e20 LÁRÉTT.
 STEYFUHLA SÖLUR, PLÖTUR OG VEGGIT INNAHÓSSI C=20mm
 C=25mm
 STÁLGEÐI ALLT STÁL SKAL VERA KAMBSTÁL Ks410, MED SKRÍÐHÖRK= 410 N/mm².
 LÁRÉTT BENDING GANGI HEIL UM HORN, VÍXLEGGIST UM SKEYTIENGI, TENGIST MED VINKLUM EÐA LYKKJUM.
 Í PLÖTUM OG VEGGJUM SKAL EKKI SKEYTA MEIKA EN FJÓRÐA HVERT JÄRN Í SAMANÞVERSNEDI NEMA ANNAD SÉ SYNT Á UPPDRÁTTUM.
 KRINGUM GLUGGA OG HURÐAP SKAL LEGGJA 2K12 Í HVERJA BRÓN OG NÁI 60cm ÚT FYRIR ÖP, NEMA ANNAD SÉ SYNT Á UPPDRÁTTUM
 # TÄKNAR NET Í EFRU OG NEDRI BRÓN PLÖTU K10c/c15 L=150.

STEINSTEYPA

BRÖTPÓLSFLOKKUR STEYPU S250.
 ÖTISTEINSTEYPA SEM VERÐUR FYRIR VEBRUNARHRIFUM SKAL UPPFYLLA KRÖFUR ÍST 14 (LÖG, 1999).

17 OCT 1991



BRÖTPÓLSFLOKKUR STEYPU S250

HÁABERG 39

PLATA YFIR JARÐHÆÐ
 VEGGIR JARÐHÆÐAR
 GRUNNMYND OG SNID



DAGS: 18.05.1991
 KVARDI: 1:50, 1:20
 HANNAÐ: J.B. [Signature]
 VERK NR: 00591
 BREYTINGA: 15.10.91
 BLÁÐ NR: 3.02