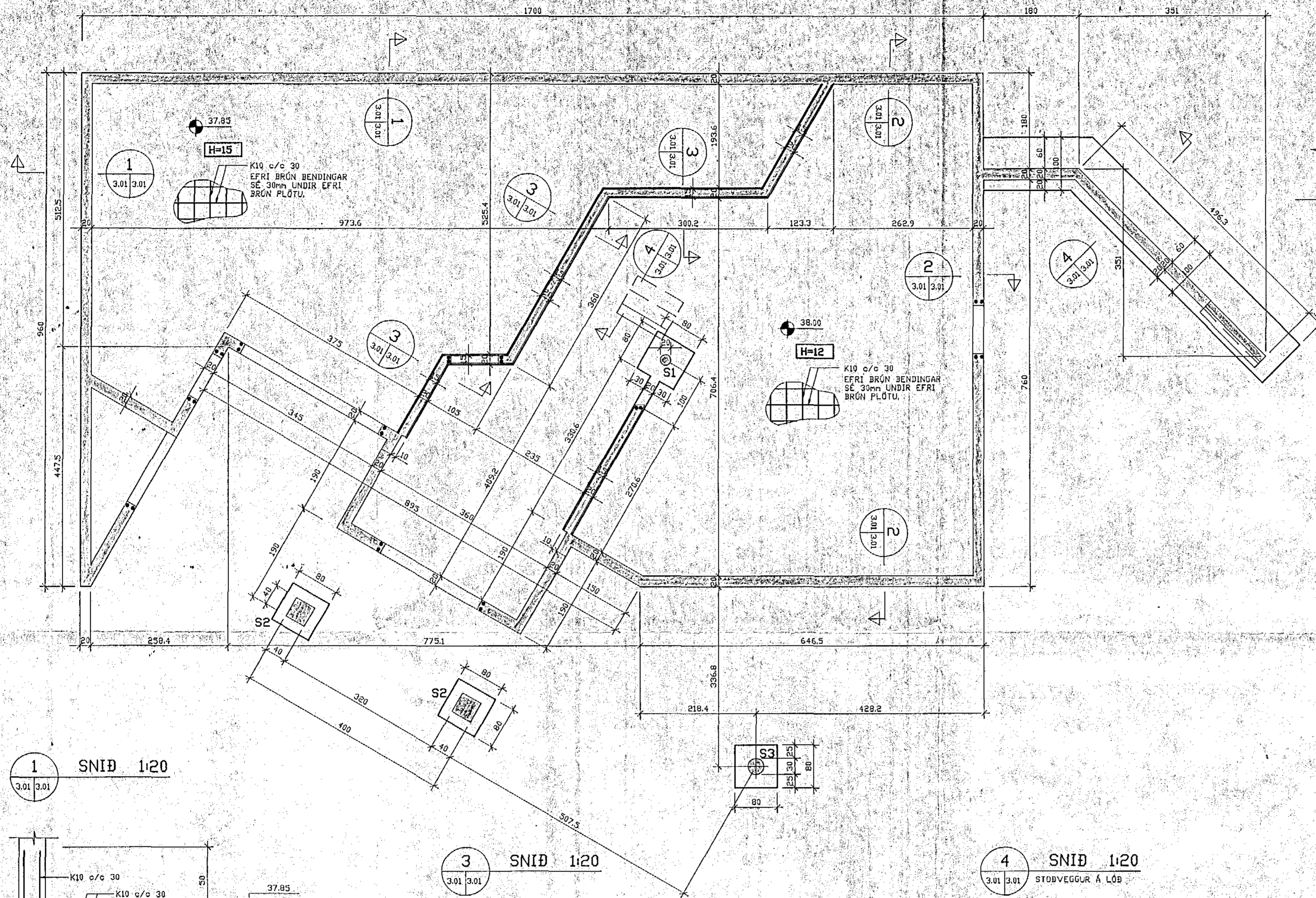
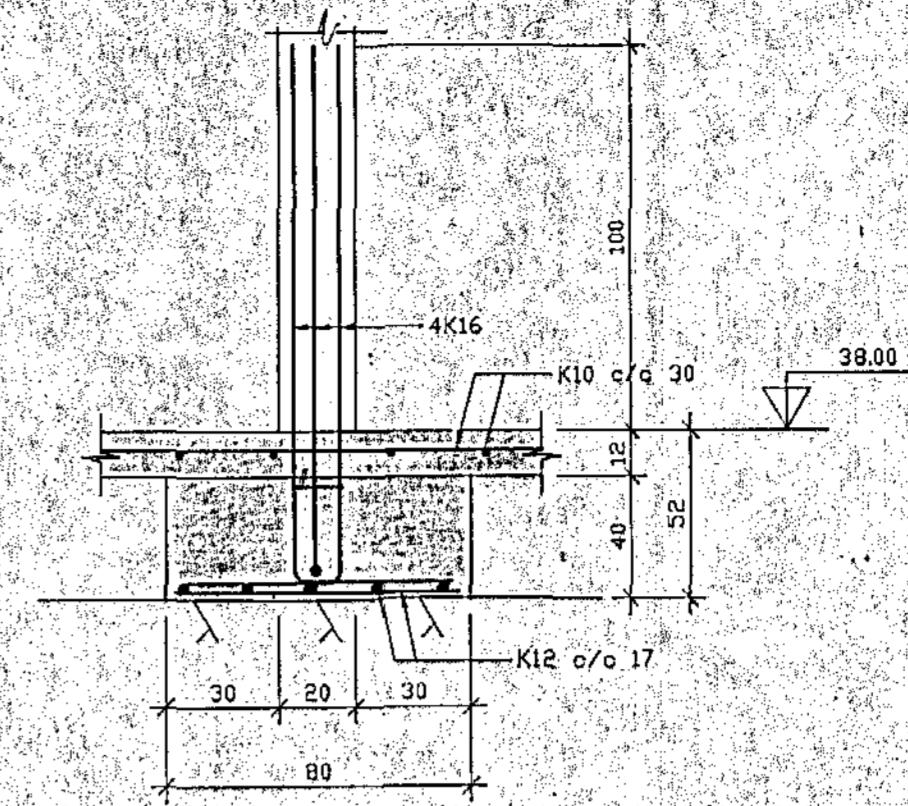


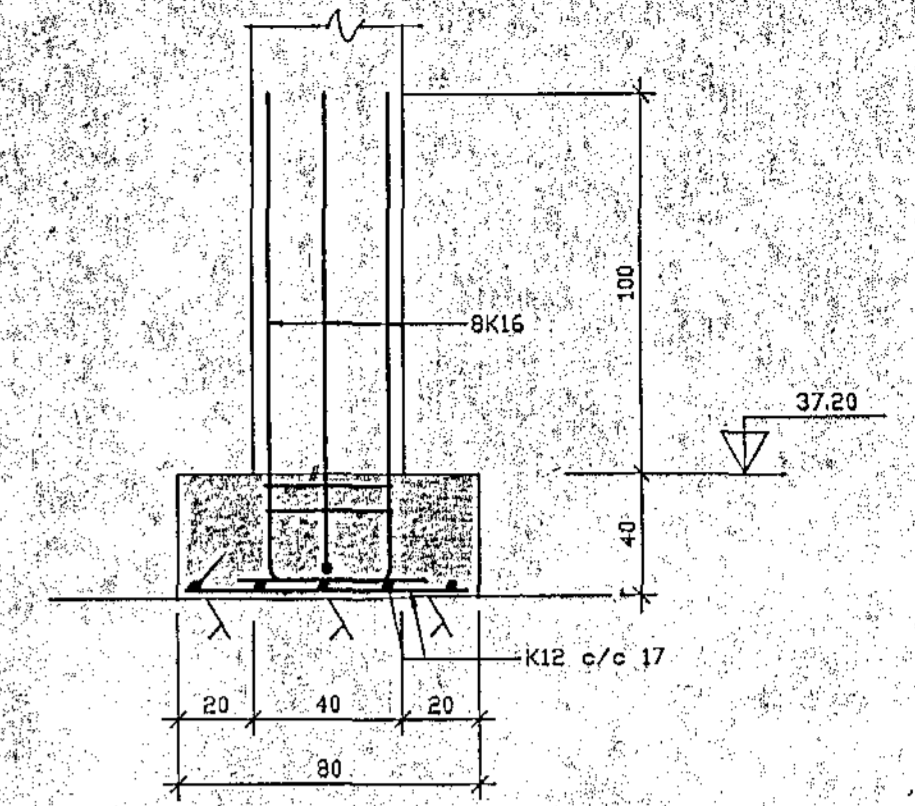
GRUNNMYND 1:50



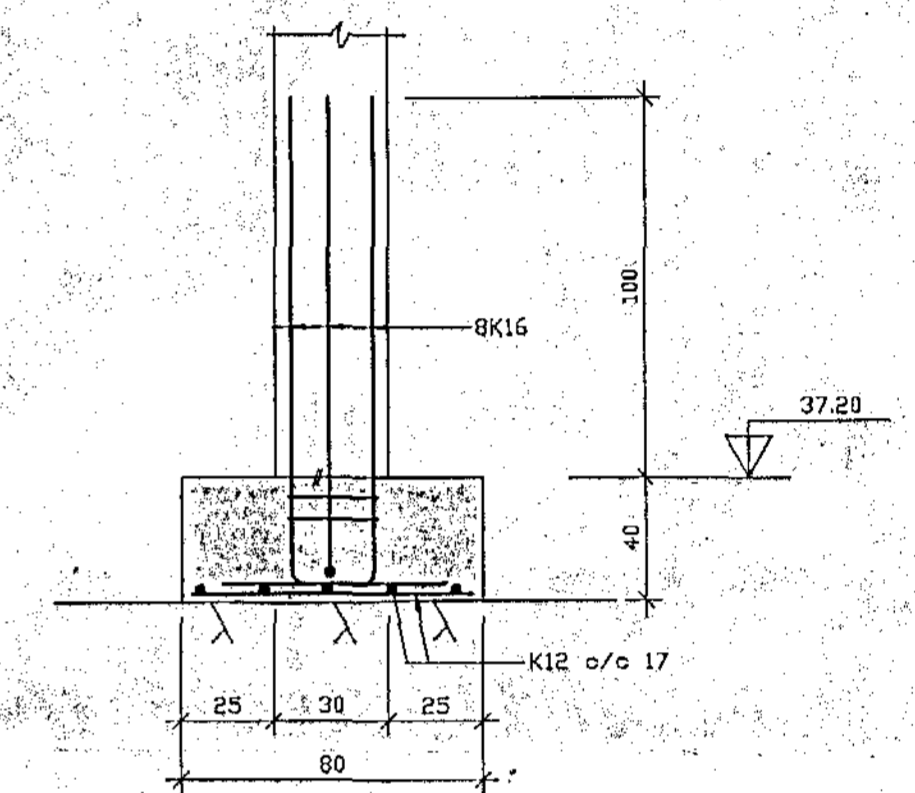
SÚLA S1 1:20



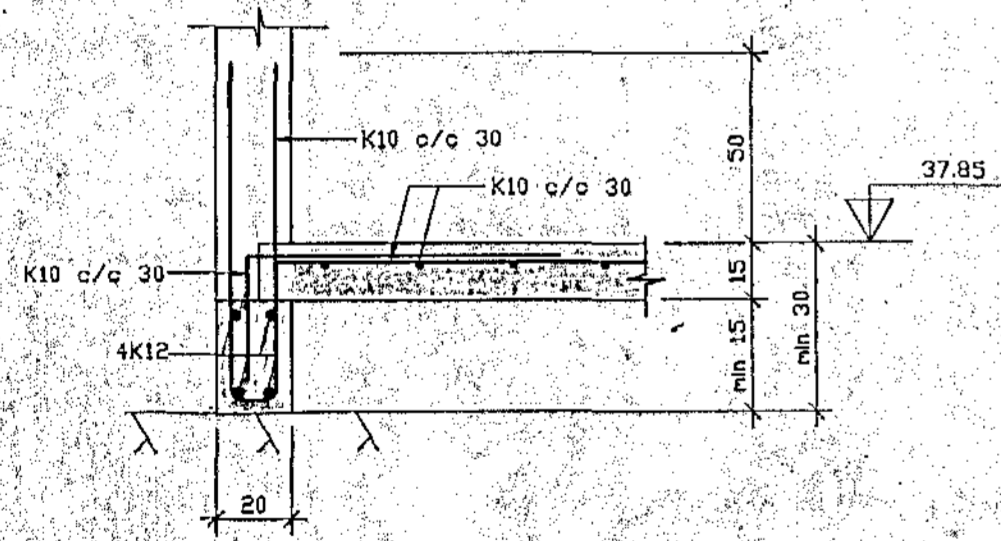
SÚLA S2 1:20



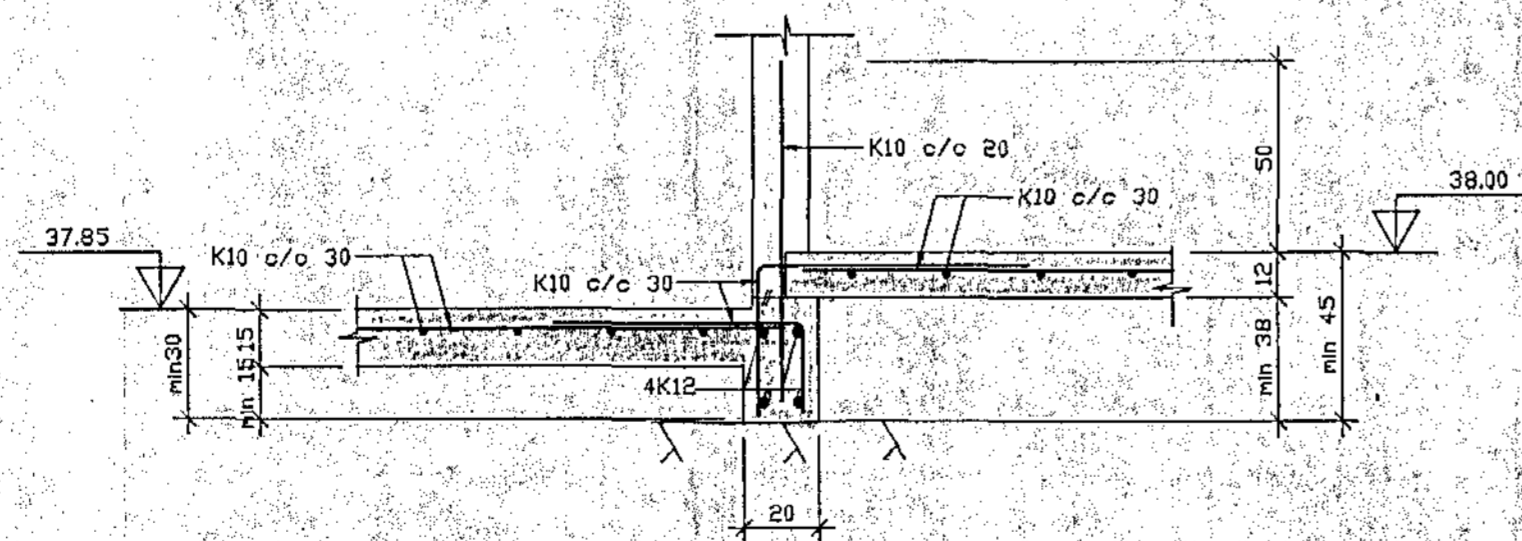
SÚLA S3 1:20



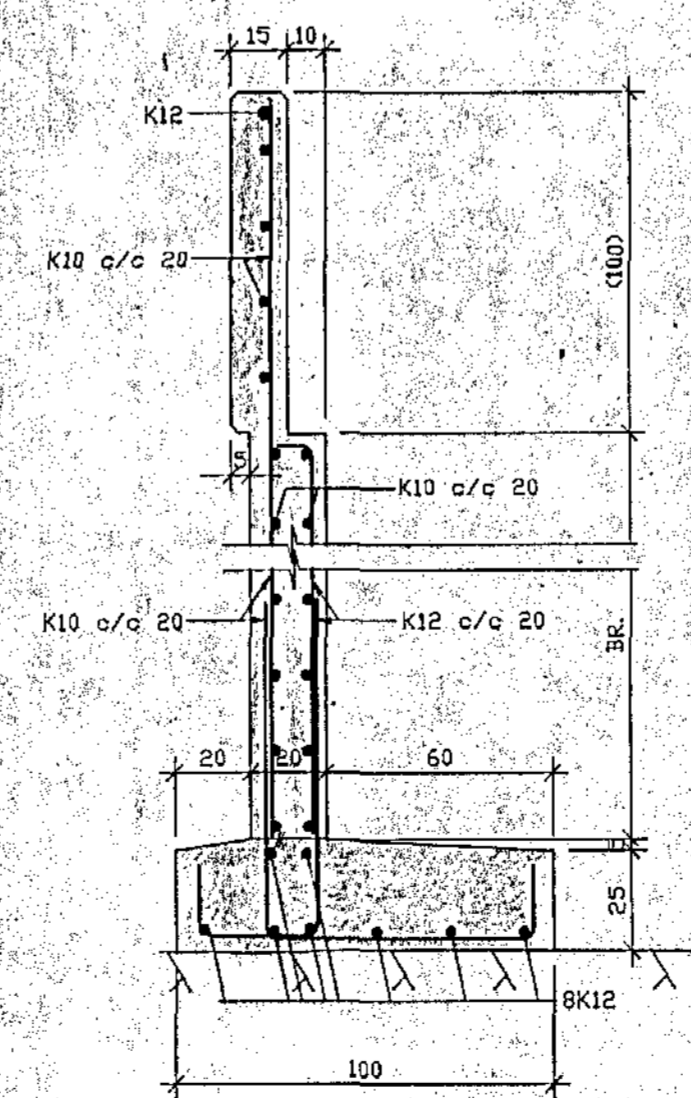
1 SNID 1:20



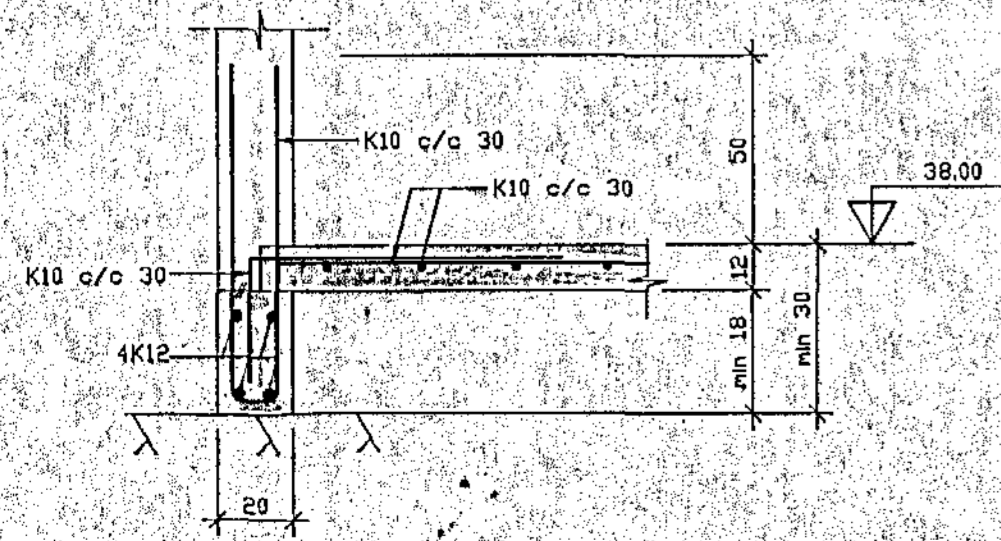
3 SNID 1:20



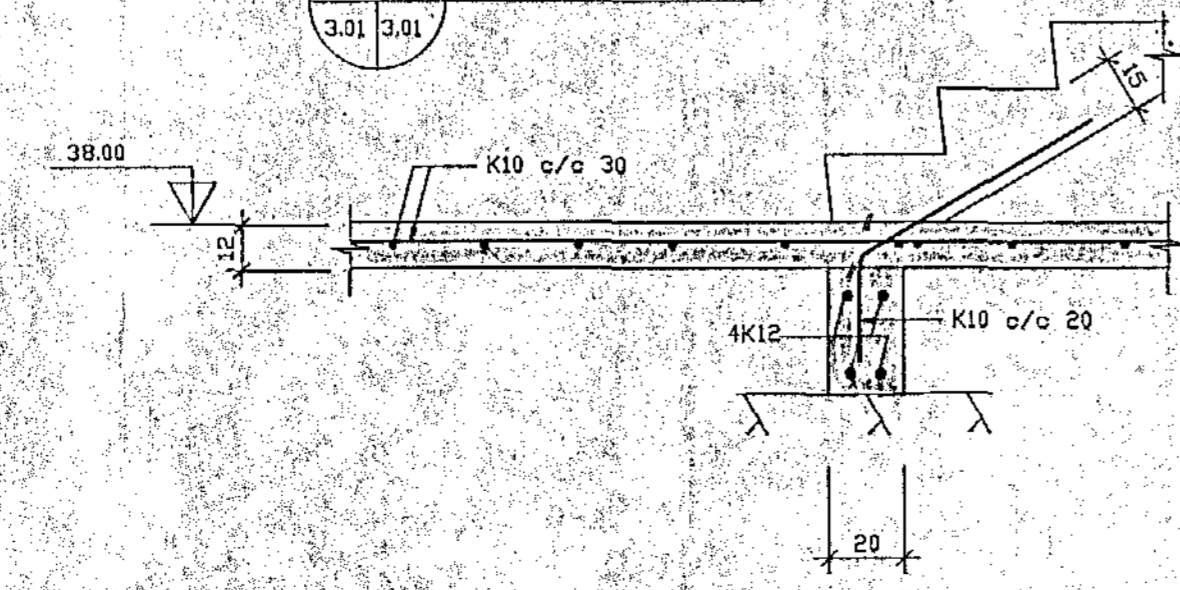
4 SNID 1:20



2 SNID 1:20



4 SNID 1:20

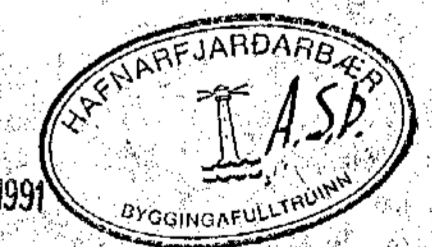


SKÝRINGAR VIÐ UNDIRSTÖÐUR:

- UNDIRSTÖÐUJARÞVEGUR ER KLÖPP. LEYFLEGGUR JARÞÞRÝSTINGUR ER 0.8 MPa. MESTI JARÞÞRÝSTINGUR ER 0.5 MPa.
- UNDIR BOTNPLÖTU SKAL Fylla með MÖL (GRÚS). Fyllinguna skal þjappa á eftirfarandi (eða sambarilegan hátt) Rb - BLAÐ Rb (L4), 102).
 - * TAKI 0.5 TONNA VIBRÓPLATA.
 - * LAGÞYKKI SKAL VERA MESTI 30 cm.
 - * FJÖLDI YFIRFERÐA SKAL VERA MINNST 4. Fyllinguna skal véta vel milli yfirferða.
- OFAN Á Fyllingu UNDIR BOTNPLÖTU Í KÓTA 23.43 SKAL LEGGJA 63 mm (2 1/2") ÞYKKA PLASTEINANGRUN með RÚPÞYNGD 30 kg/m³. OFAN Á EINANGRUNINA SKAL LEGGJA RAKAVARNARLAG.
- JARÞBENDING BOTNPLÖTU SKAL VERA MÖSKVI K10 c/c 30 NEMA ANNARS SE GETIÐ Á UPPIRÁTTUM. EFRI BRÚN BENDINGAR SKAL VERA 3 cm FRÁ EFRI BRÚN BOTNPLÖTU.
- JARÞBENDING Í VEGGNUM OG VIÐ HURÐAÐI:
 - * TAKNAR 2K12 ER STANÐI 80 cm UPP ÚR PLOTU.

TILVÍSANIR:

21 AUG 1991



BROTÞOLSFLÖKKUR STEYPU: S250

HÁABERG 39

	UNDIRSTÖÐUR GRUNNMYND OG SNID	
	DAGS: 19.05.1991	KVARÐI: 1:50, 1:20
HANNAÐ: <i>Julius Bernburg</i>	VERK NR.: 00591	BLEIKUÞVÍL 20, 110 Rvk. S. 073999
Breyting:	Blað nr.: 3.01	