

Í ALLA LÍMTRÉSBITI KOMI EINFÖLD GRIND Í ÚTBRIÐ. LÁRETT K10*20 LÖBBETT K10*30 ALLIR ÚTVEGGIR 20 CM.

SPERRUR 50*200*60
IPE 180

16 MM BOLTAR
LÍMTRÉSBITI 90*400

STÁLBITI IPE 180

2 STK K10 L=120
PRÆBITI Í GEGNUM
BITAENDA

25MM HARÐPRESSUÐ
EINANGRAN VÍÐBITA-
ENDA

SPERRUFESTING K10
L=120

SPERRA 50*200

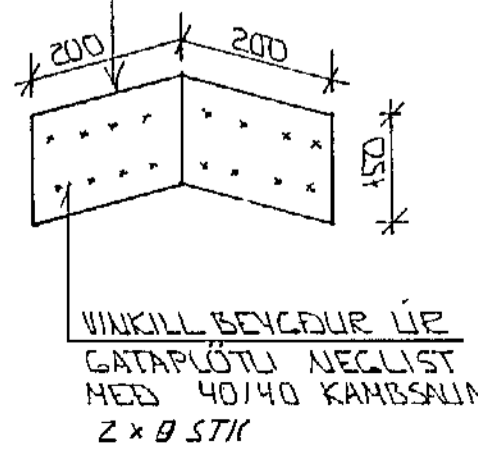
BITAENDAR Í VEGG 1:20

LÍMTRÉSBITI 2 STK Ø25
Í HVERT SPERRUBILI

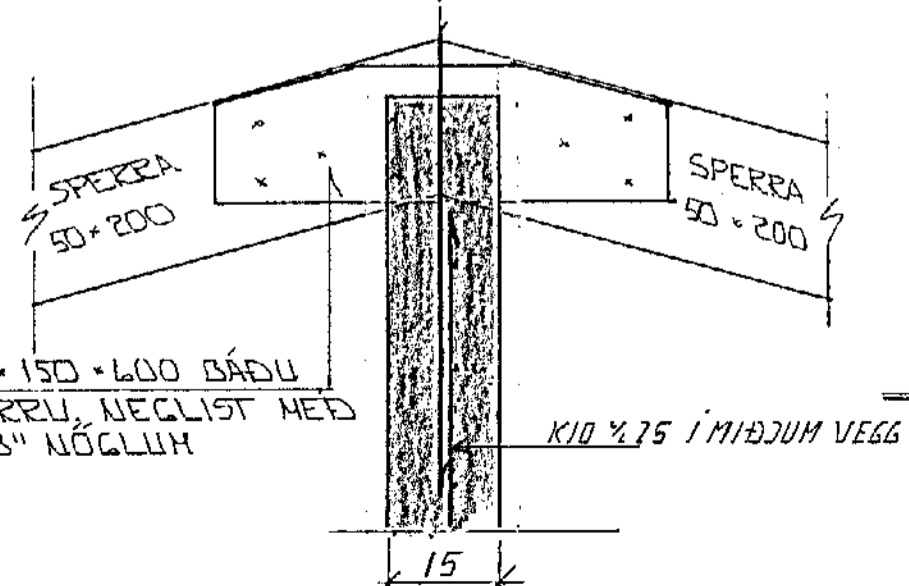


ASKILIÐ, ELDRI
TEIKNING OGILD
SNIÐ 9-9-10

GRUNNMYND 1:50



LASKI 25*150*600 BÄÐU
MEGIN SPERRU, NEGLIST MEÐ
2*5 STK 3" NÖGLUM



SNIÐ 8-8-1:10

STEYPA:
S > 250
VS ≤ 0.5
LOFT ≥ 6%
SEMENT ≥ 300 KG/M³

SKÝRINGAR

ALMENNAR SKÝRINGAR SJÁ BL.NR. 1-01.
SJÁ SNIÐ Í LÍMTRÉSBITA BL.NR. 1-06.

DR.NR.	DAGS	EDLI BREVTINGAR	SIGN.
03	22.10.93	LÍMTRÉ Í STAÐ STÁLBITA	GH
02	20.09.93	BETT VÍÐ VEGG	GH
001	10.07.93	GJARDIR BREYTT Í BM	4.7

HÁBERG 3 HAFNARFJÖRÐI		DAGS	JAN 93
BENDING VEGGJA 2 HEDAR		HANNAÐ	4.7
ÞAKURKI - SNIÐ		TEIKNAD	GH
MELIKV.		VERK NR.	9302
SIGURÐUR ÞORLEIFSSON TEKNIFRÆÐINGUR F.T.F.I.		BLADNR.	1-05
STRANDGÖTU 11 HAFNARFJÖRÐI SÍMI 54751/54255			