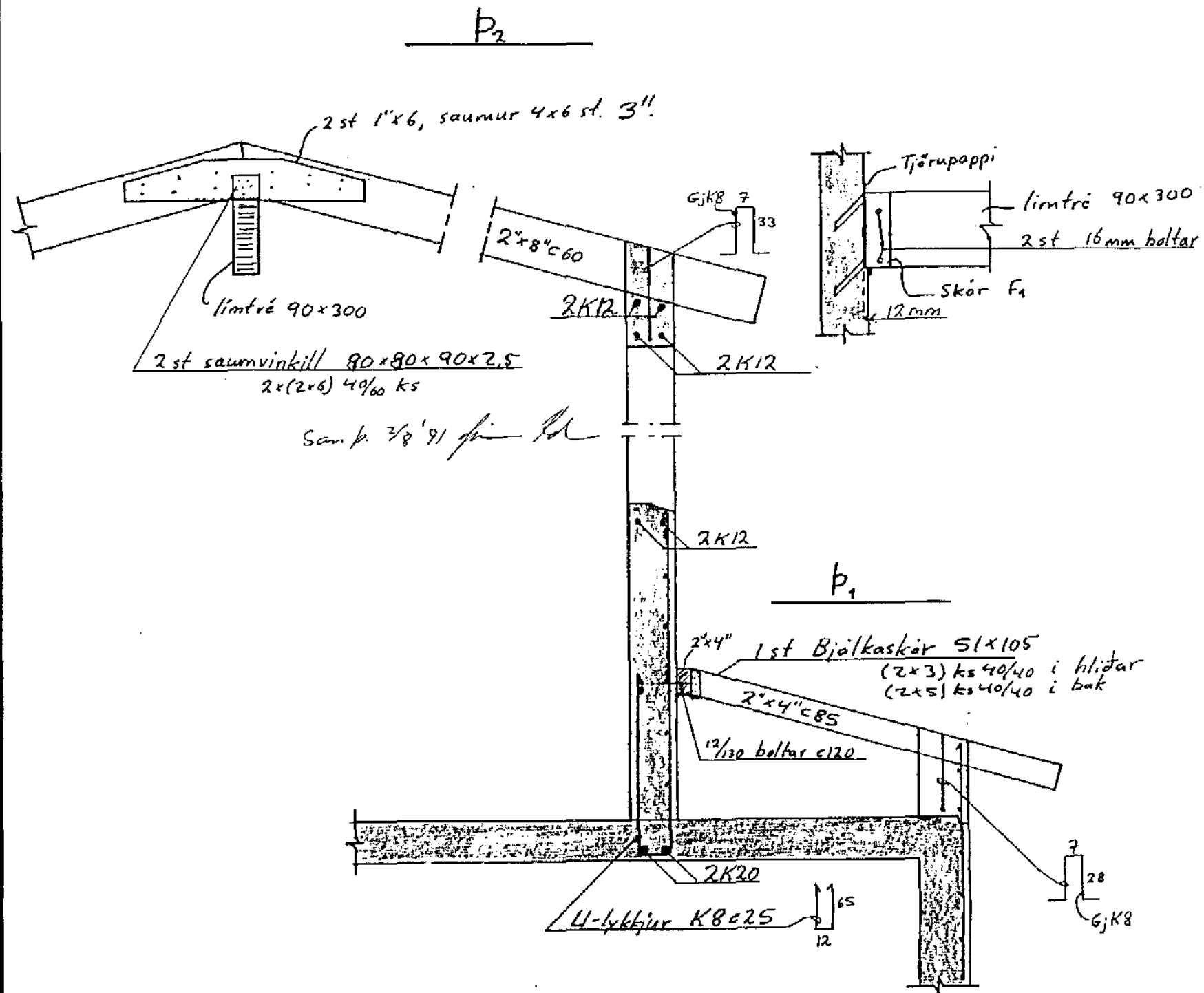
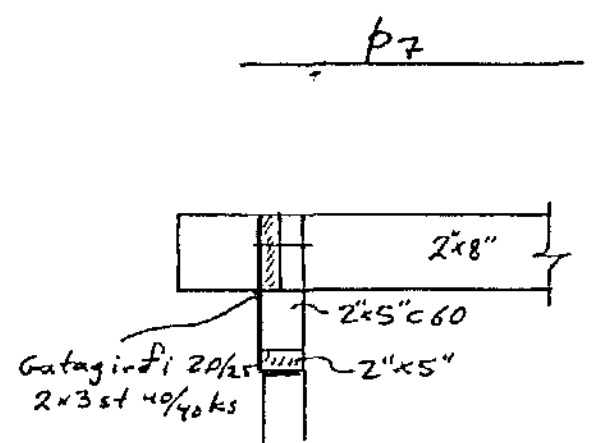
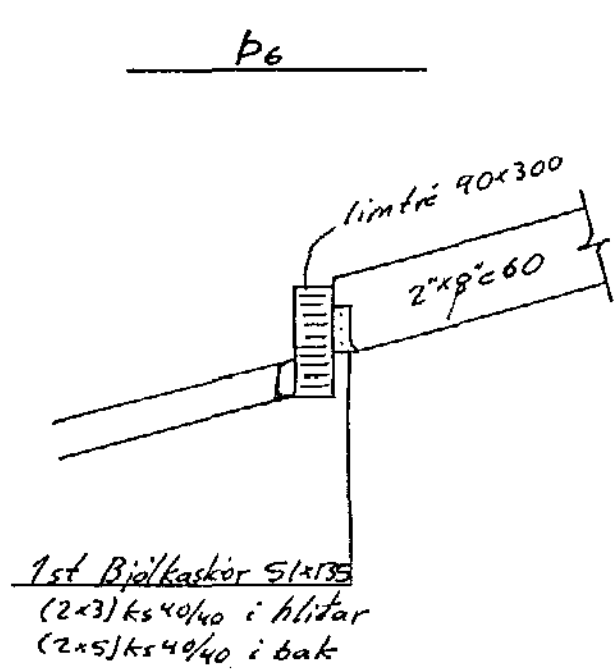
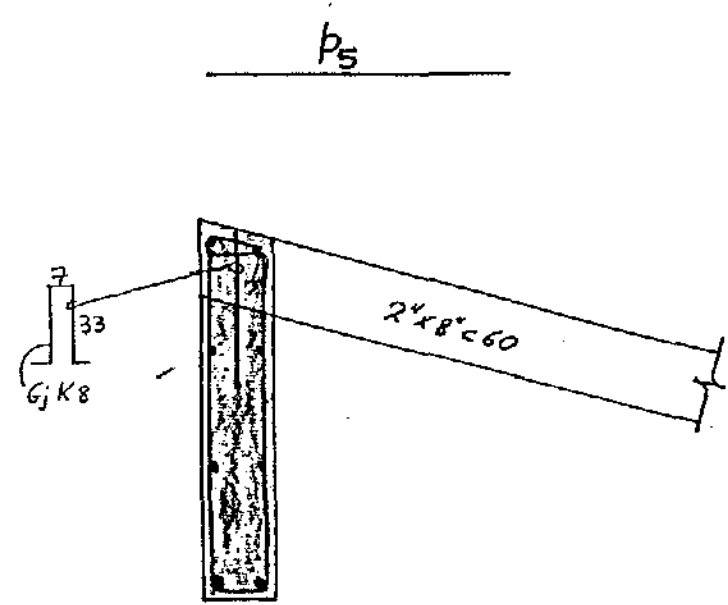
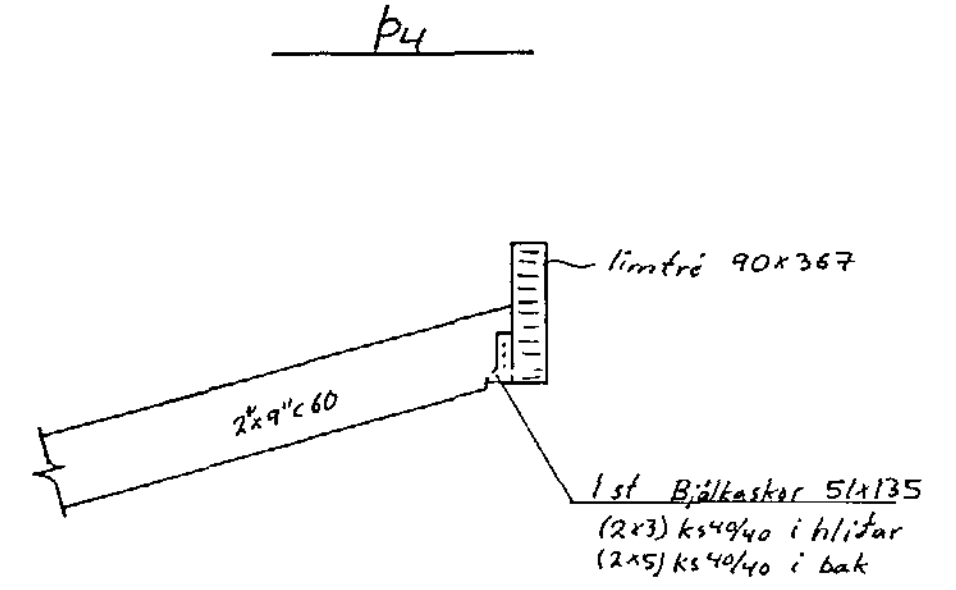
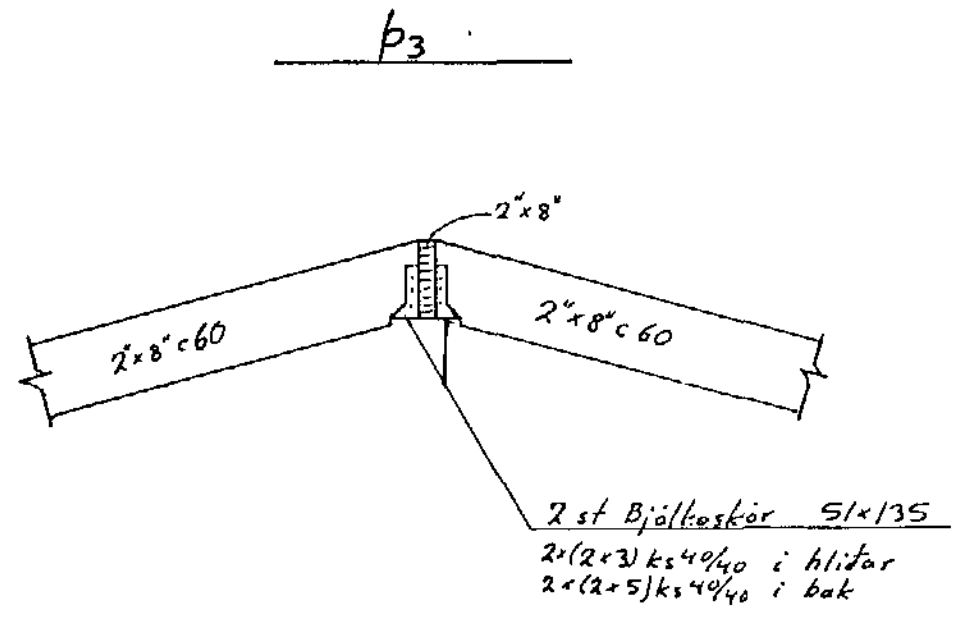


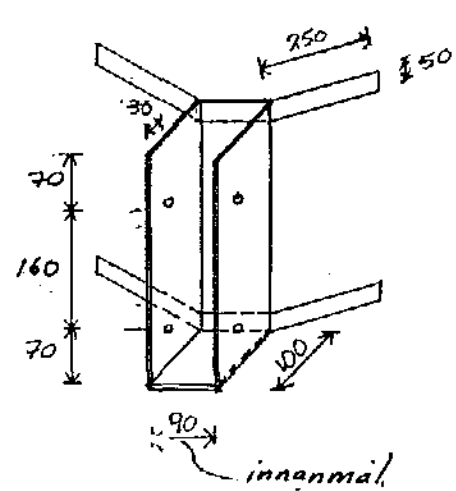
SNID Í BURÐARVIRKI 1:20



Sam. p. 7/8 '91 frá P.

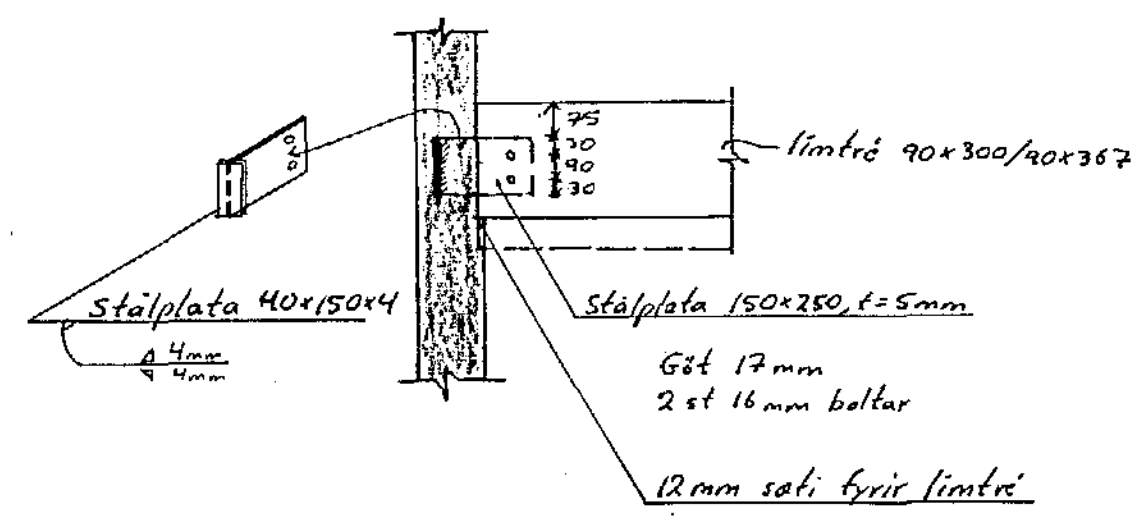


F1 1:10

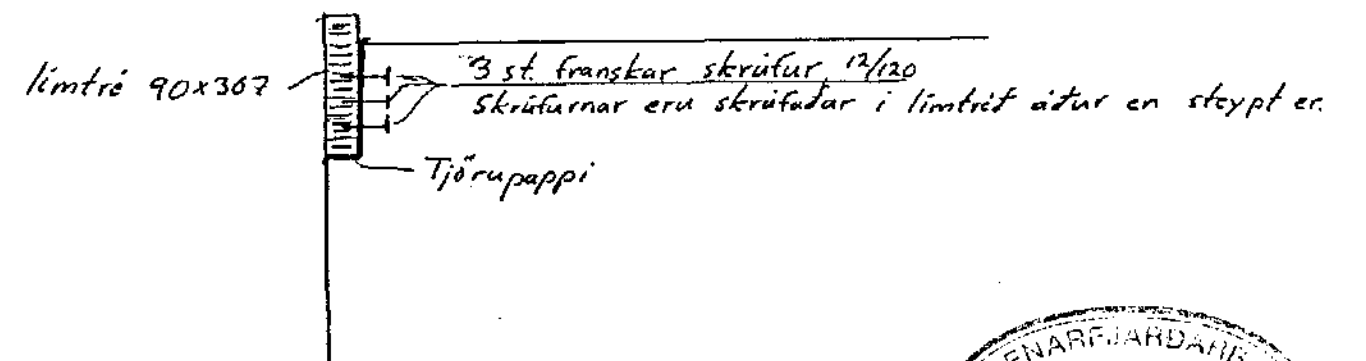


Göt 17mm
2st 16mm boltar
stál t=5mm

F2



F3



02 AUG 1991
HAFINARFARÐARHÁSKÓLA ÍSLANDS
BYGGINGAFULLTRÚNN
I.A.S.P.

Breytingar			HAABERG 43, HAF	
Nr.	Dags.	Nafn		
1	7/8 '91	K.P.	Verkfræðistofa Þráinn Karlsson og Benedikt Skarphéðinsson sf. LAUGAVEGI 17B. Símar: 31770, 887775	H.K.P. I.H.P. IS M 1:20, 1:10 Nr. 6 Dags. OKT '90
			SNID Í BURÐARVIRKI	