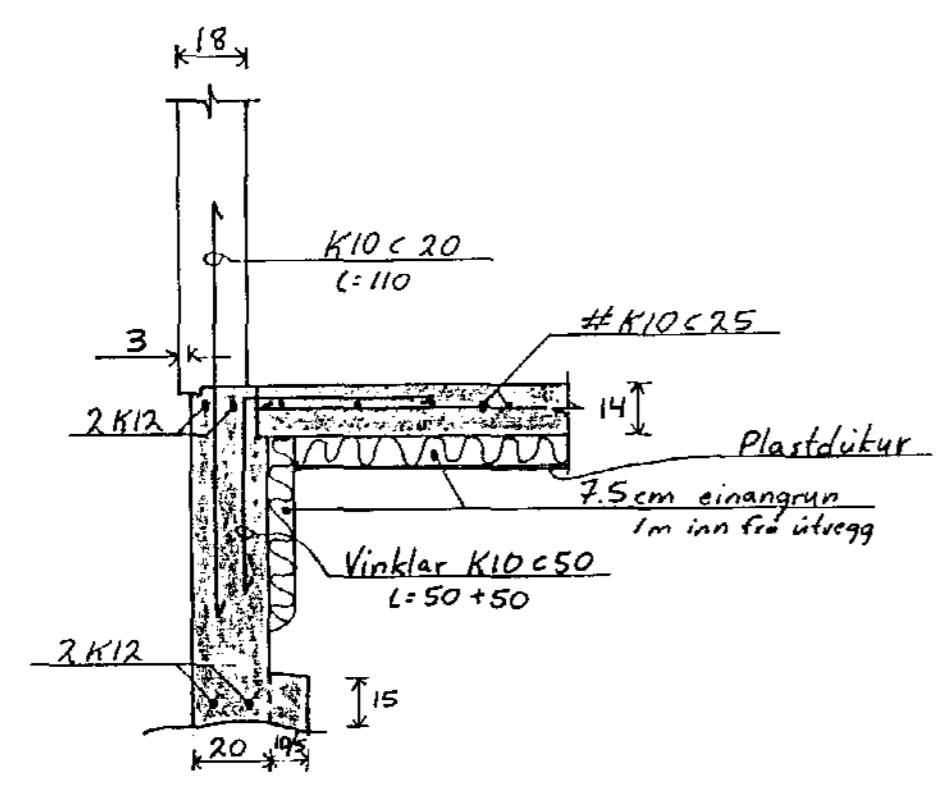
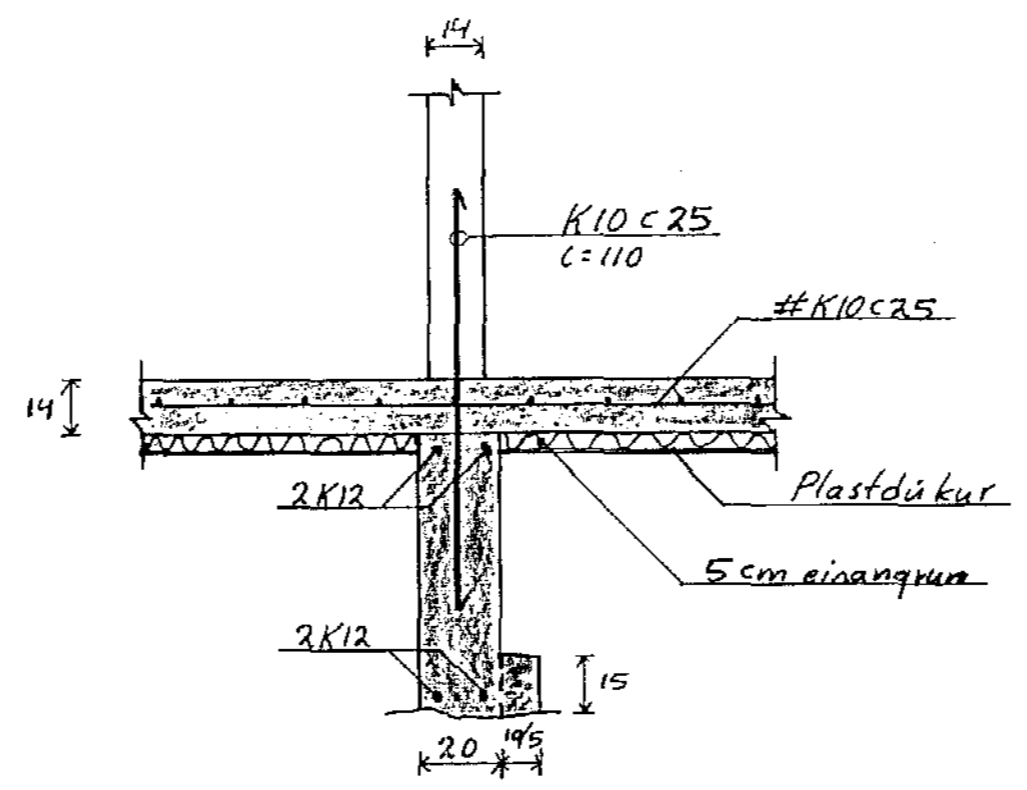


SNIÐ Í UNDIRSTÖÐUR 1:20

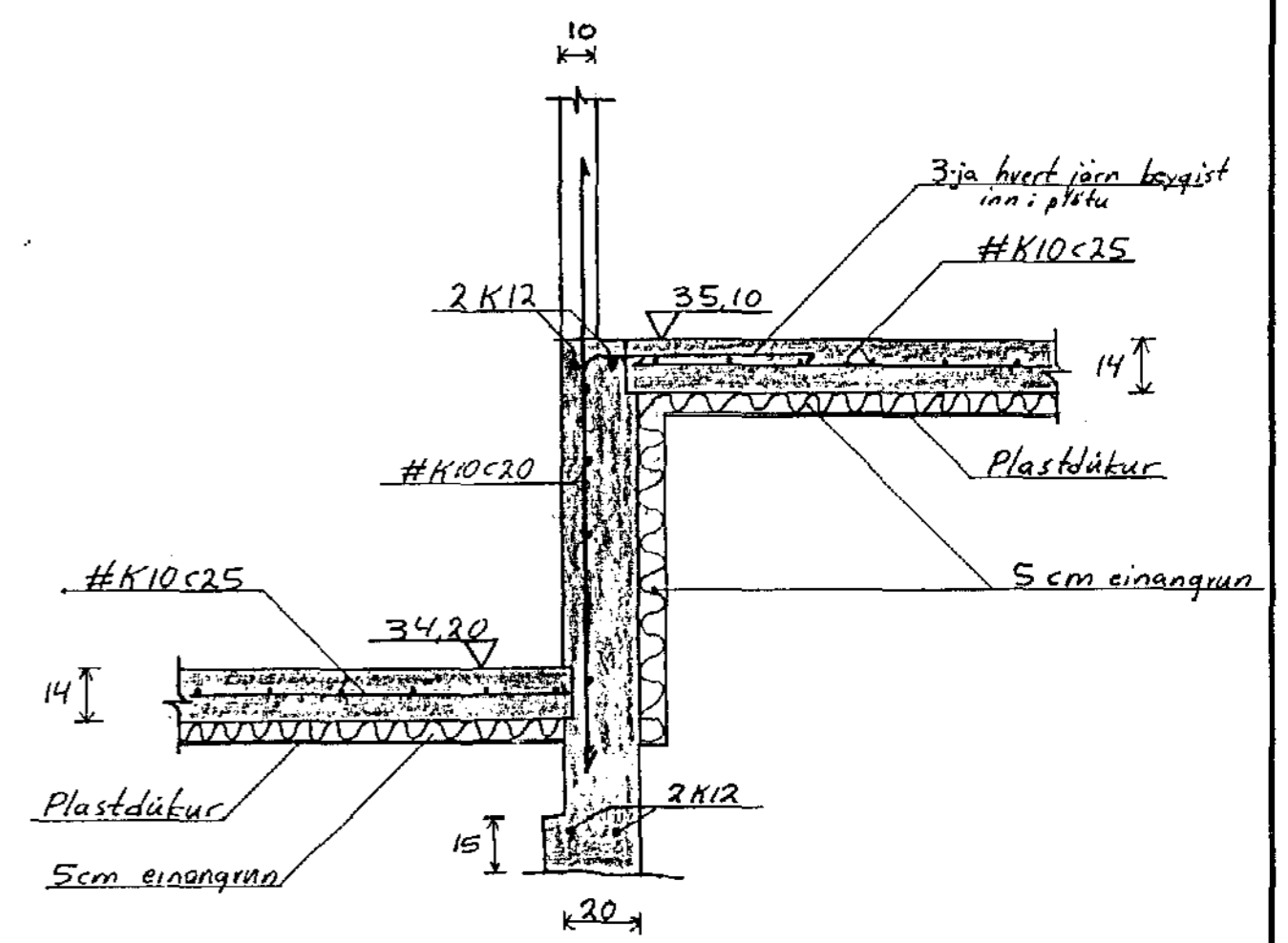
ÚTVEGGUR



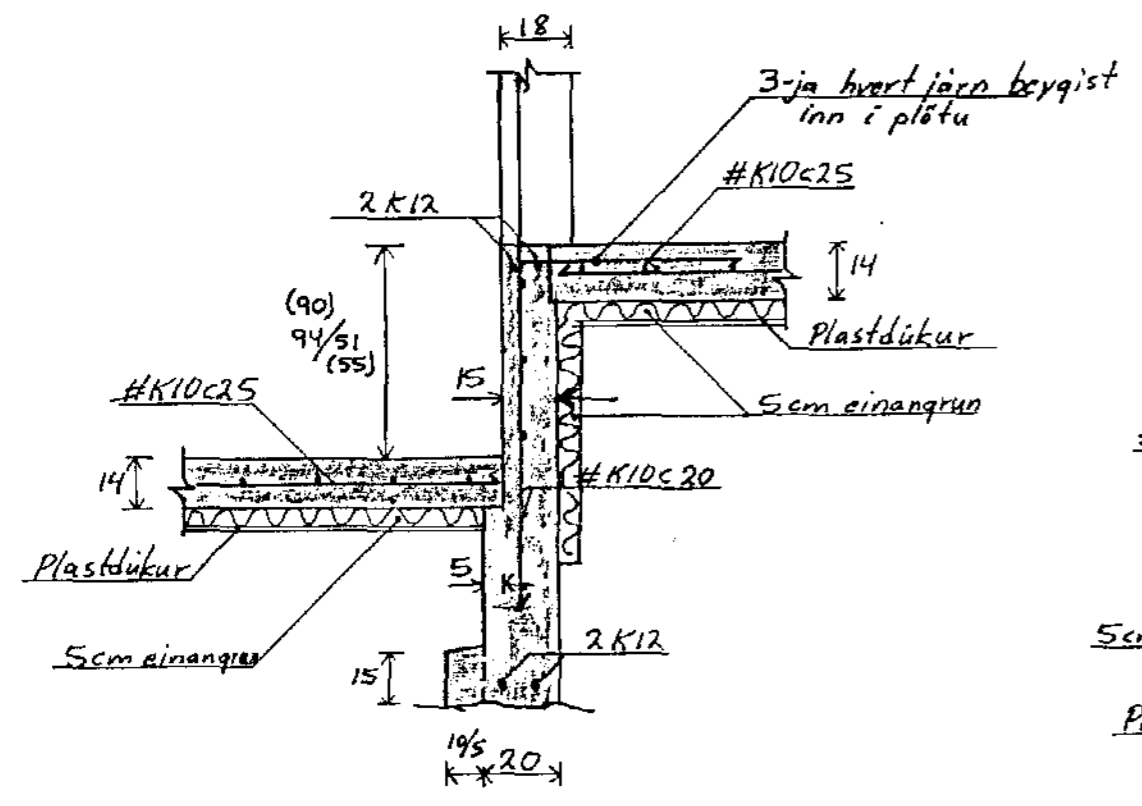
INNVEGGUR



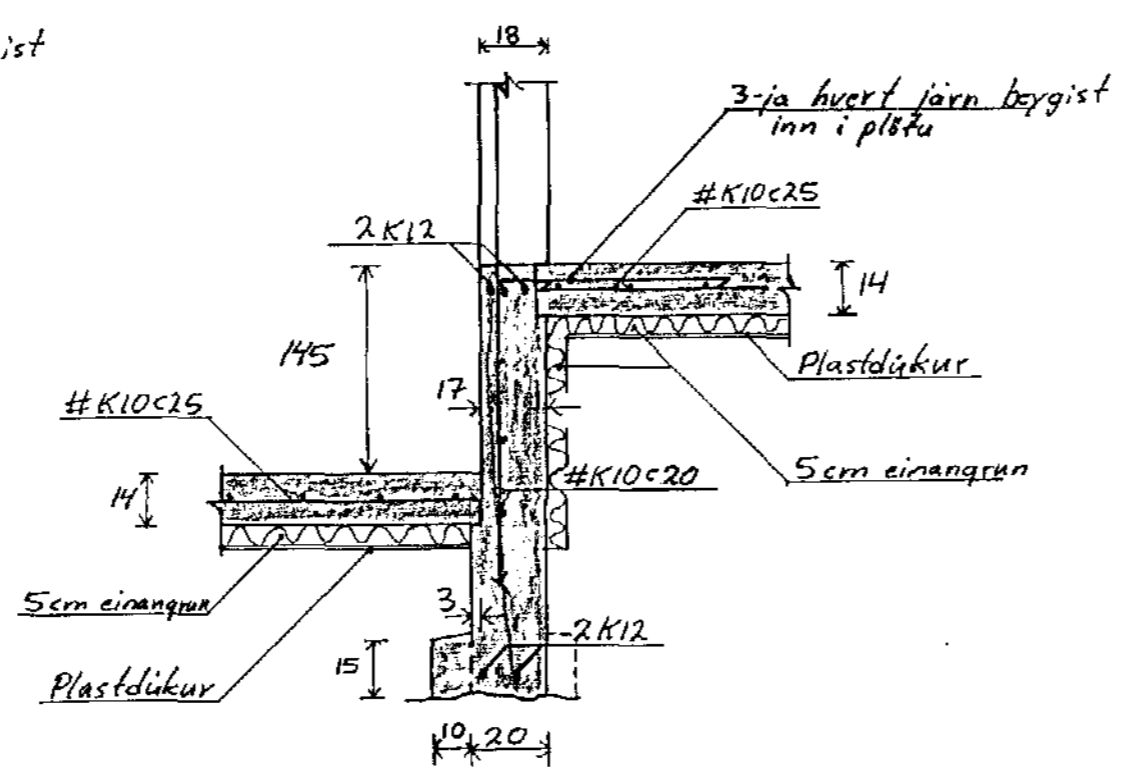
U1



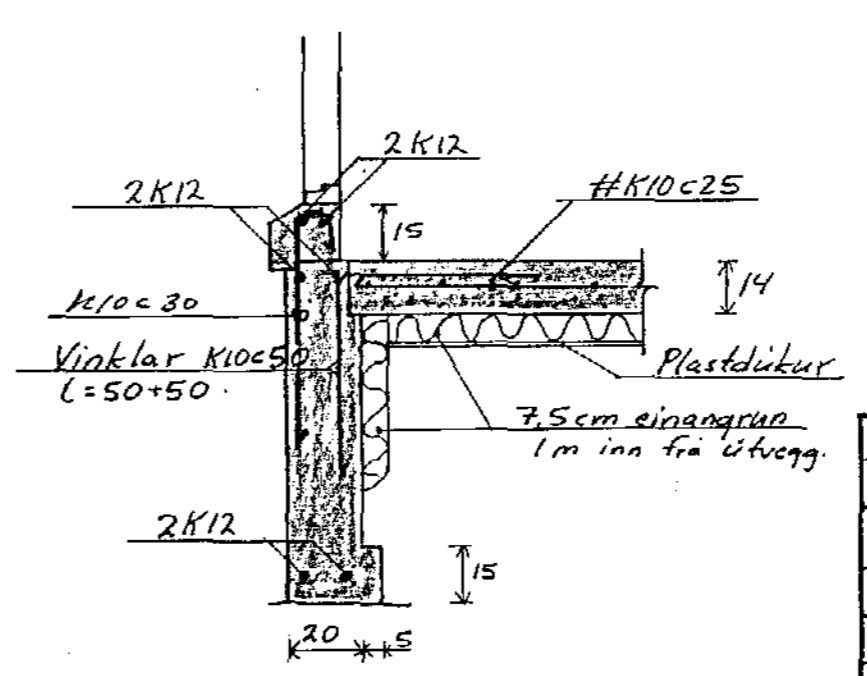
U2 OG U1

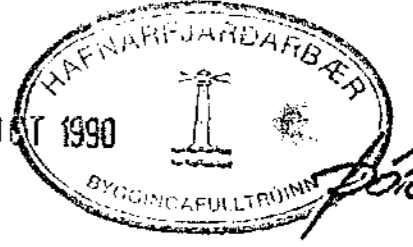


U3



U4



12.09.1990

Jóhanna Jónsdóttir

Skýringar:

- Steypa S250, sement $\geq 300 \text{ kg/m}^3$
- Vatnssementtala $\frac{V}{C} \leq 0.55$
- Loftmagn 5-6%, sigmal 8-10 cm
- Dekklag á jarn í jörðu skal vera 5cm
- Byggt á þjappatri fyllingu, $N = 45 \frac{t}{m^2}$

Breytingar			HÁABERG 43, HAENAFIRÐI	
Nr.	Dags.	Nafn		
			Verktæðistofa Þráinn Karlsson og Benedikt Skarphéðinsson sf. LAUGAVEGI 17B. SIMAR: 31770, 687775	H.K.B. ITK/IS M 1:20 Nr. 2 Dags. Sept '90
SNIÐ Í UNDIRSTÖÐUR				