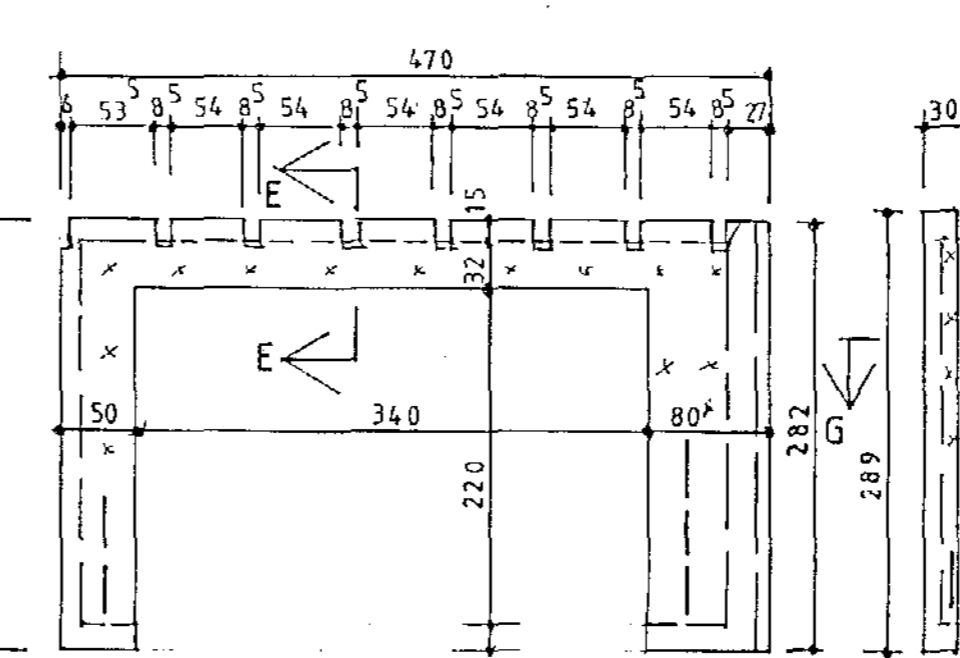
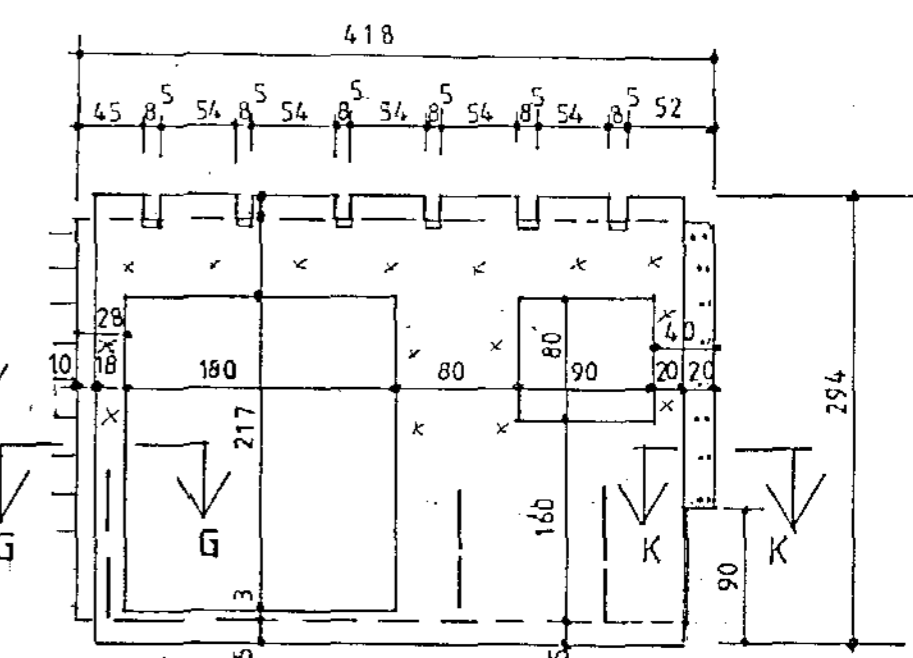


V10 $F=23,4 \text{ M}^2$
 $p=9,400 \text{ KG}$
 $ST=3,8 \text{ M}^3$

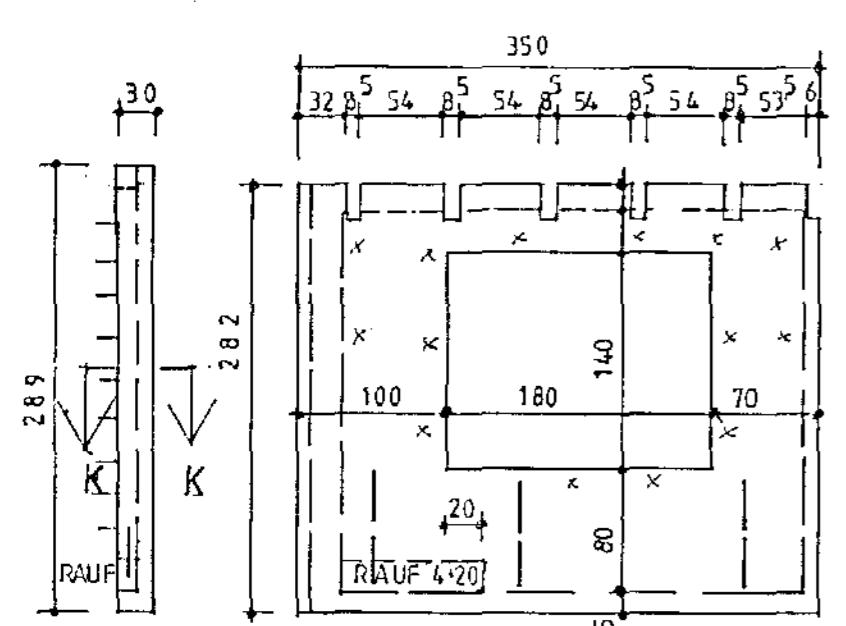
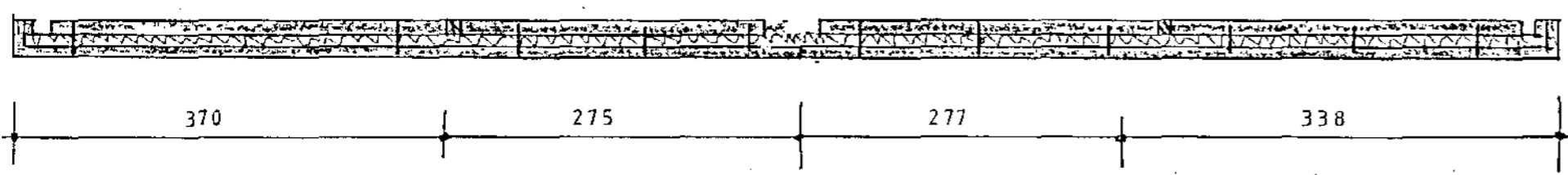
V11 $F=22,0 \text{ M}^2$
 $p=8950 \text{ KG}$
 $ST=3,6 \text{ M}^3$



V12 $F=13,4 \text{ M}^2$
 $p=2200 \text{ KG}$
 $ST=0,88 \text{ M}^3$

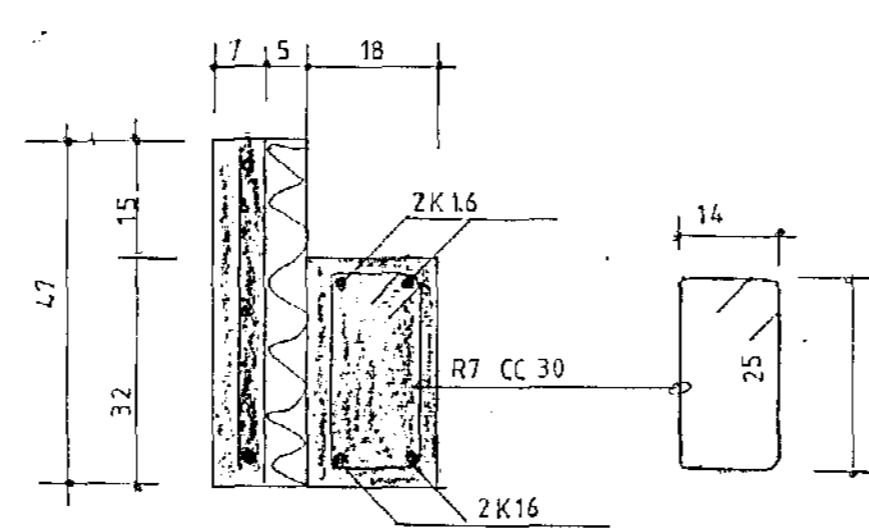


V14 $F=12,5 \text{ M}^2$
 $p=3300 \text{ KG}$
 $ST=1,3 \text{ M}^3$

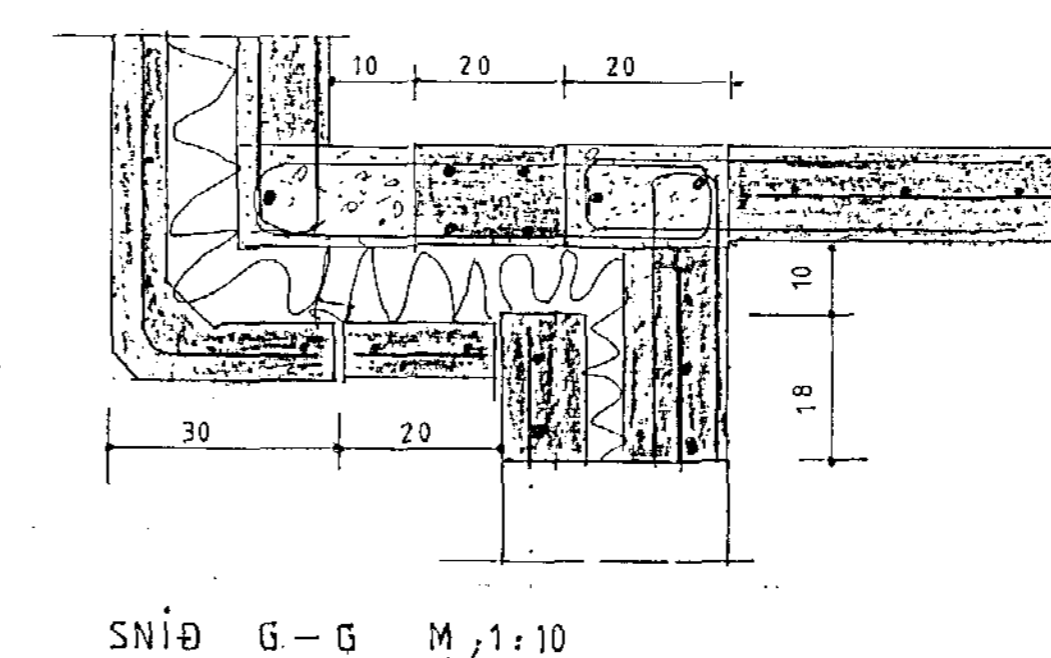


V15 $F=0,8 \text{ M}^2$
 $p=260 \text{ KG}$
 $ST=0,1 \text{ M}^3$

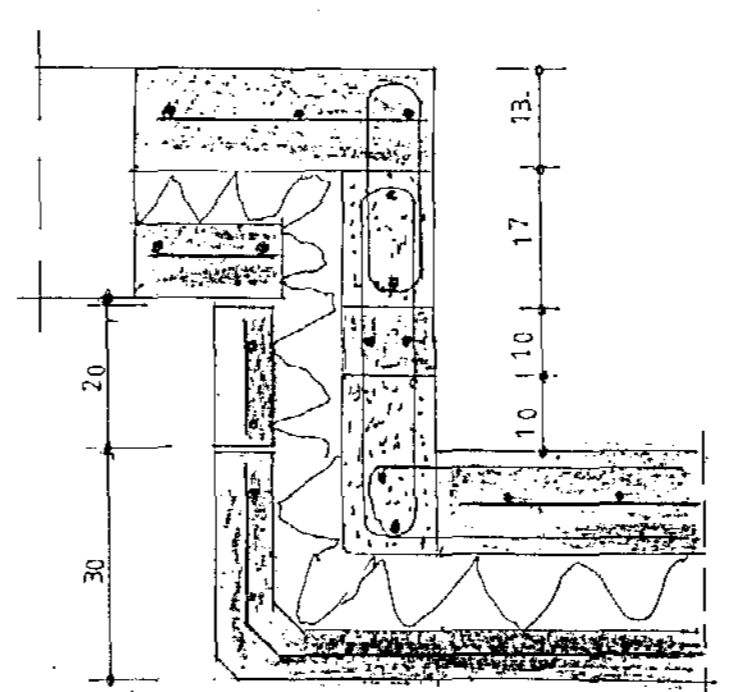
V16



SNÍÐ E-E M:1:10



SNÍÐ G-G M:1:10



SNÍÐ K-K M:1:10

Skýringar:

Steypa er S250 loftinnihald 5-6 %.
 Sigmál 4-8 cm. V/S tala minni en 0.5.
 Sementmagn í ytra byrði minnst 300 kg/m³

Járnþending er hefðbundin í loftorkueiningar og er K189 net í ytra og innra byrði og K12 kringum op nema annað sé sýnt.
 Þrávik eru sýnt sérstaklega.

24 APR 1992

VERKHÖNNUN
 VERKFRÆÐI- OG TEIKNISTOFA
 ARMÚLA 21 REYKJAVÍK SÍMÍ 91-39900
 Verk nr. 328 Teiknað:
 Teikn. nr. 104 Hannað:
 Mælikv.: 1:50 Samþykkt: *Hannað*
 Dags. DES. 1991 Breytt:
 Verkefni:
 HÁABERG 5 HAFNARFIRÐI
 Heiti teikn.:
 ÚTVEGGJÆFNINGAR V9-V15