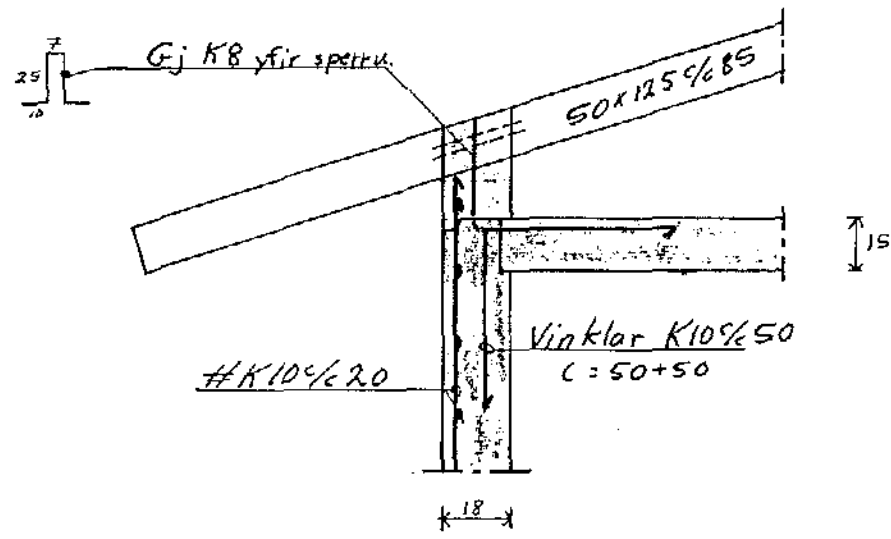
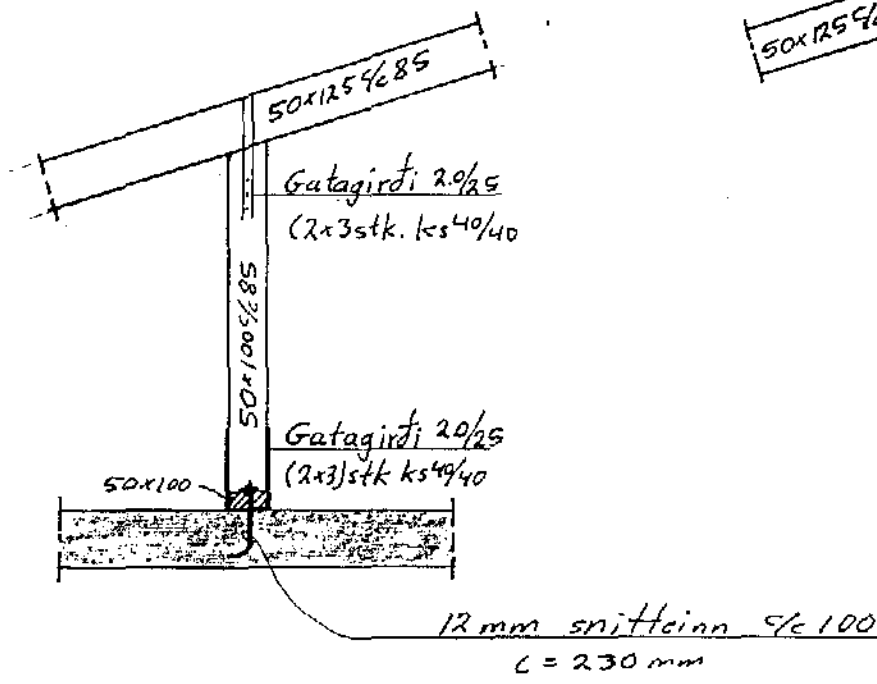


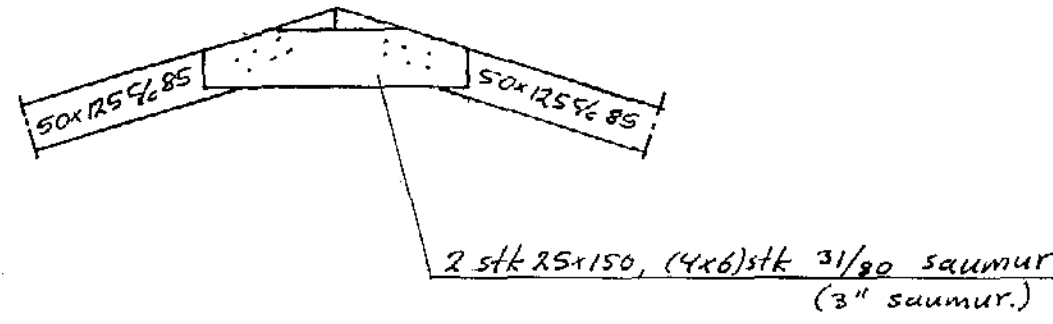
Snif p₁ 1:20



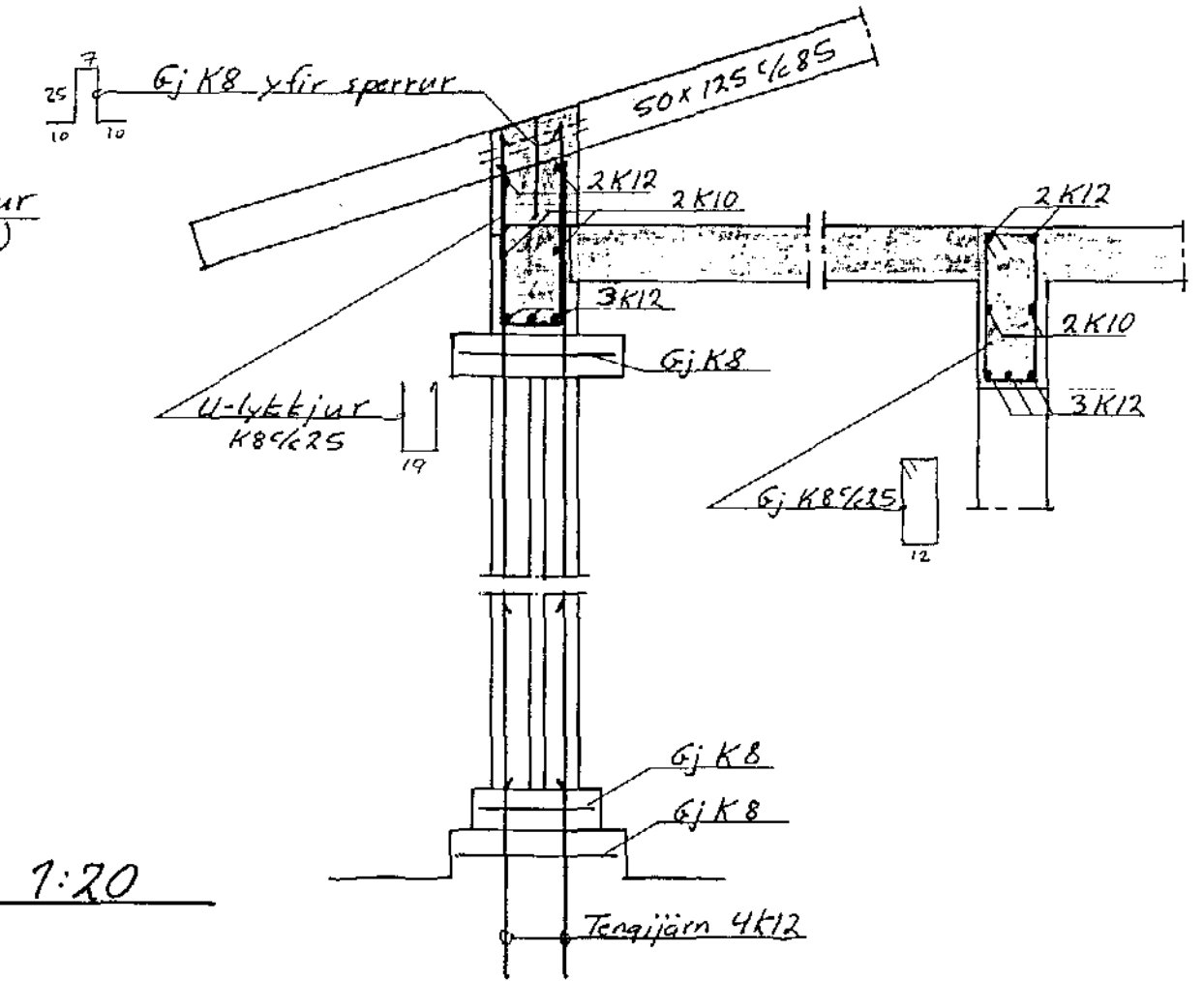
Snif p₂ 1:20



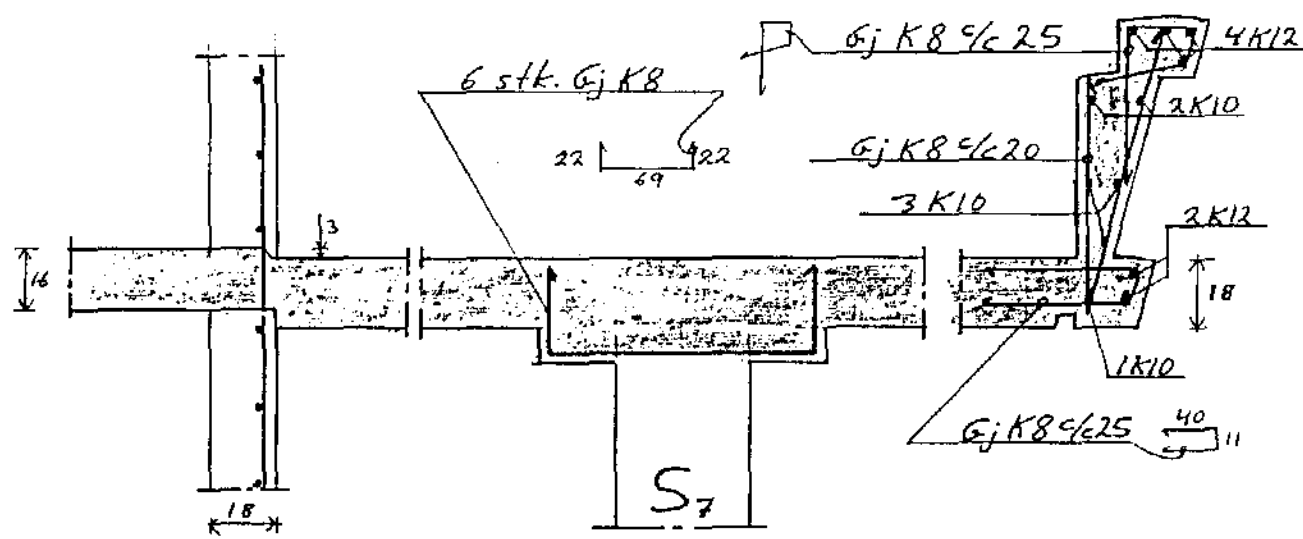
Snif p₃ 1:20



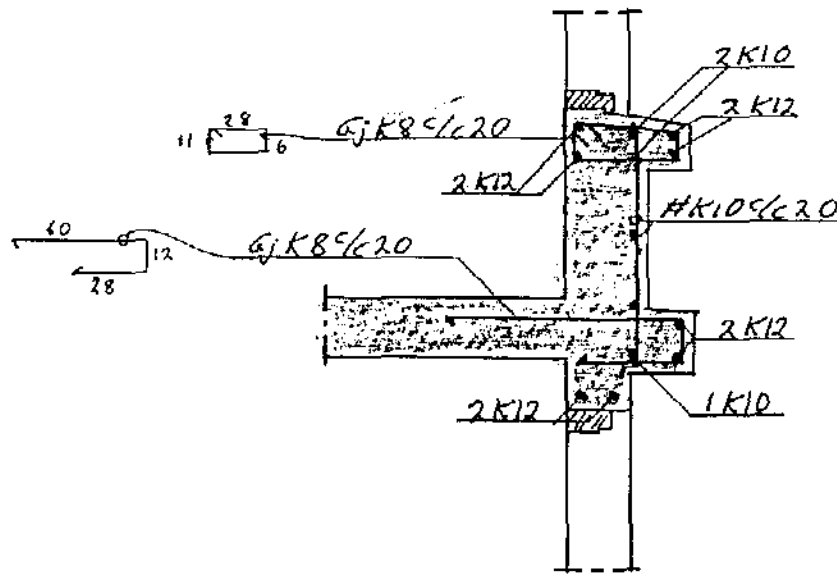
Snif p₄ 1:20



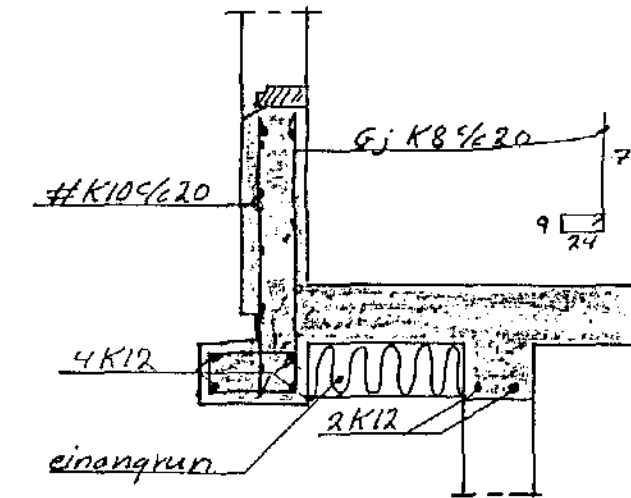
Snif G₁ 1:20



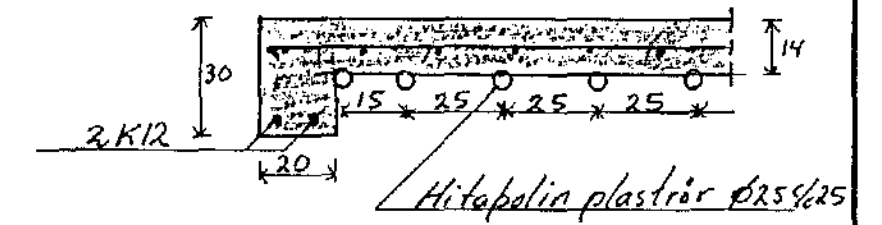
Snif G₂ 1:20



Snif G₃ 1:20



Snif G₄ 1:20



Skýringar:

Steypa S250, cement $\geq 300 \text{ kg/m}^3$, Loftmagr 5-6%, Sigmál 8-10cm, Vatnssementala $V_c \leq 0.55$

A merkir af komi 2#K10x60, l=150cm í efri og neðri brún plötú.

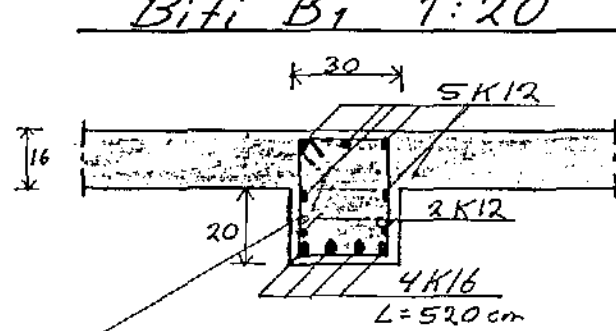
Meðfram dyrum og opum komi 2K12 er nái a.m.k 60cm út fyrir brúnir opa.

Steypuhúla á jarn skal vera 3cm.

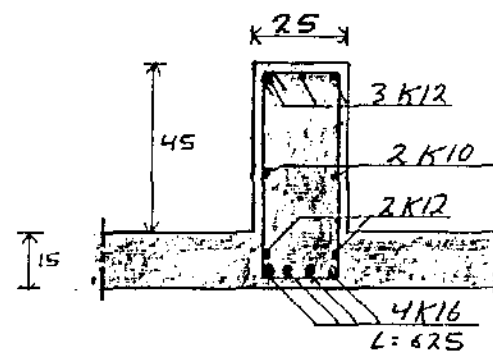
Allur þaksáumur „galu“
Allur þakviður gallalaus.



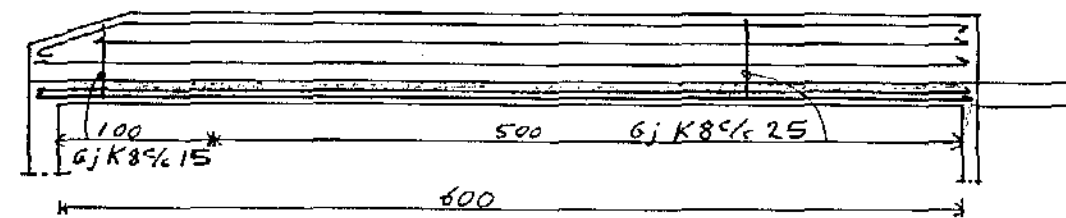
Biti B₁ 1:20



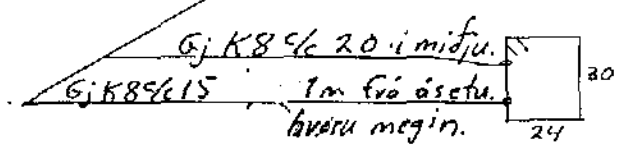
Biti B₂ 1:20



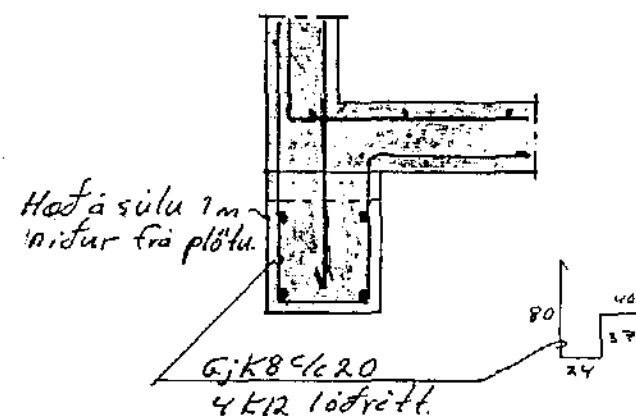
Biti B₂, Langsnif 1:50



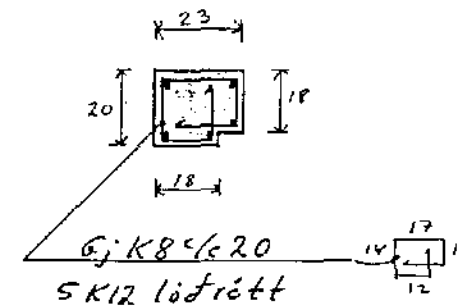
Biti B₁ 1:20



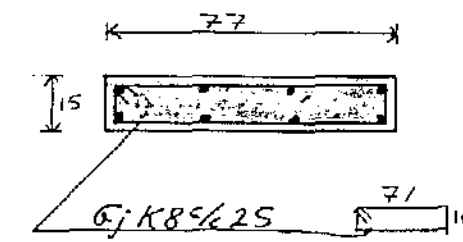
Síla S₁ 1:20



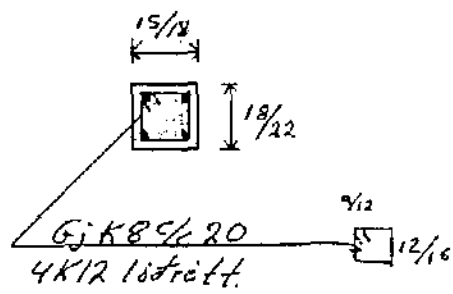
Síla S₂ 1:20



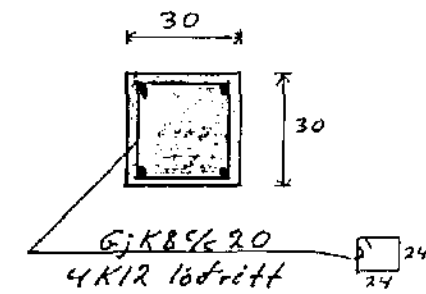
Síla S₄ 1:20



Síla S₂ 1:20



Síla S₂ 1:20



Breytingar			HÁBERG 7, HAFNARFJERÐI	
Nr.	Dags.	Nafn		
			Verkfræðistofa Þráinn Karlsson og Benedikt Skarphéðinsson sf. LAUGAVEGI 176.	HKB I.K.B.S. M 1:20
				Nr. 5
				Dags. Maí '91
				SNID Í BURÐARVIRKI