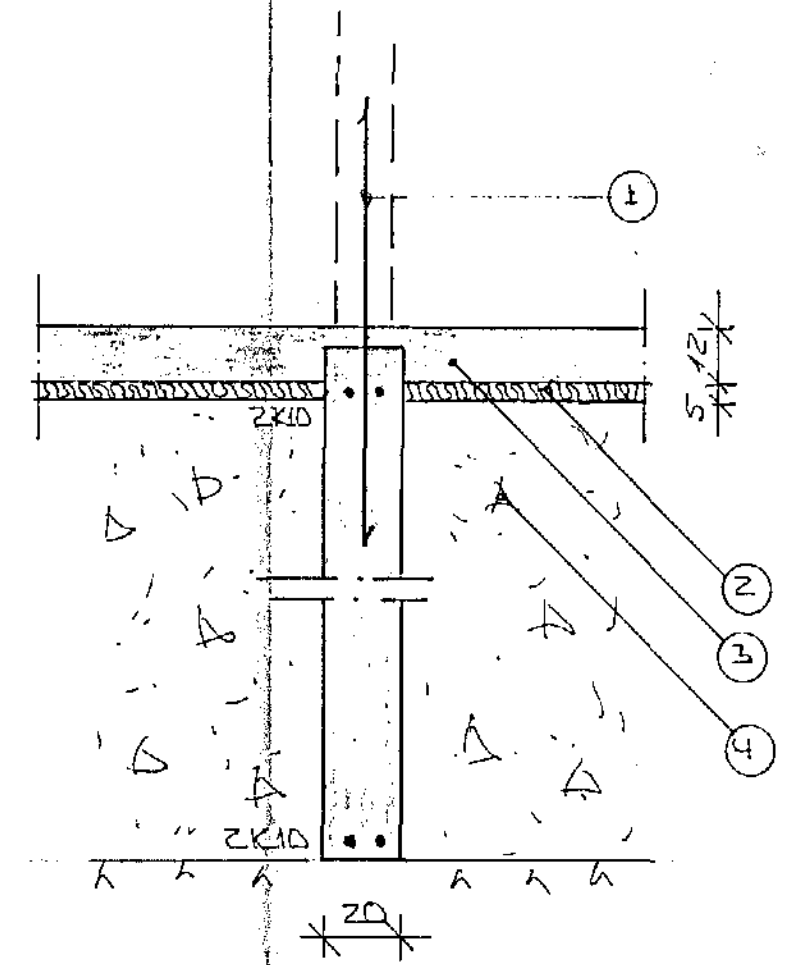
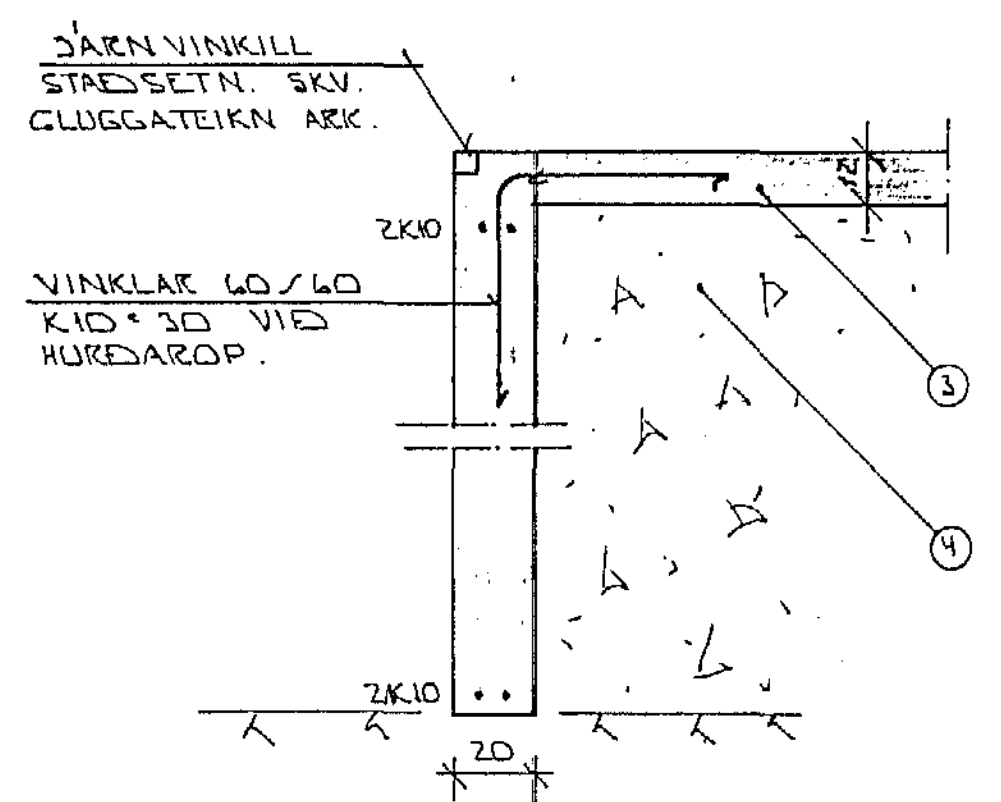


SNID 1 Í ÚTVEGGI • 1:20



SNID 3 Í MILLIVEGG • 1:20



SNID 2 Í HURÐAROP Á BÍLG. • 1:20

SKÝRINGAR.

- ① — TENGIDJARN K10*30 L•20 OG STANDI AMK. 50 CM YFIR PLÖTU.
- ② — 50 MM PVC EINANGRUN HARÐPRESSUÐ P.E. 25 - 30 KG/M³. EINANGRUNIN NAI AMK. 50 CM NIÐUR FYRIR PLÖTU Á ÚTVEGGJUM.
- ③ — 12 CM ÓJARNBENT PLATA.
- ④ — GRÚSAR EÐA HRAUNFYLLING, FROSTFRÚ OG ÞJAPPIST Í LÖGUM MED TITRANÓPPLU. LAGHYKKT RAOIST AF STERÐ ÞJÓPPUNNAR.

2K10 EFST OG MEDST Í SÖKKULVEGGJUM. JÄRNIN SÉU SAMFELÐ OG HEIL UM HORN. VÍÐ SAMSEYTI SKULU ÞAU SKEITT AMK. SEM SVARAR SKEYTIENGD. ATHYGLI ER VAKIN Á ÁKVEÐUM RAFVEITU UM SAMTENGINGU MEDRI SÖKKULJÄRNA. SÞÄ TEIKNINGU RAFLAGNAHÖNNUCA. ALMENNAR SKÝRINGAR SÞÄ BL. NR.

25. JULI 1990

 HAFNARFJARDARBÆR
 BYGGINGAFLUTRYGGING

DR. NR.	DAGS	EBLI BREVTINGAR	SIGN.
		HÁBERG 9 HAFNARFIRSI	DAGS. JÚLÍ 90
		SNID Í UNDIRSTÖÐUR.	HANNAÐ
		MELIKV. • 1:20	TEIKNAD
		SIGURÐUR ÞORLEIFSSON TEKNIFRÆÐINGUR P.E.F.I.	VERK NR. 9019
		STRANDGÖTU 11 HAFNARFIRSI SÍMI 54751	BLADNR. 1-03