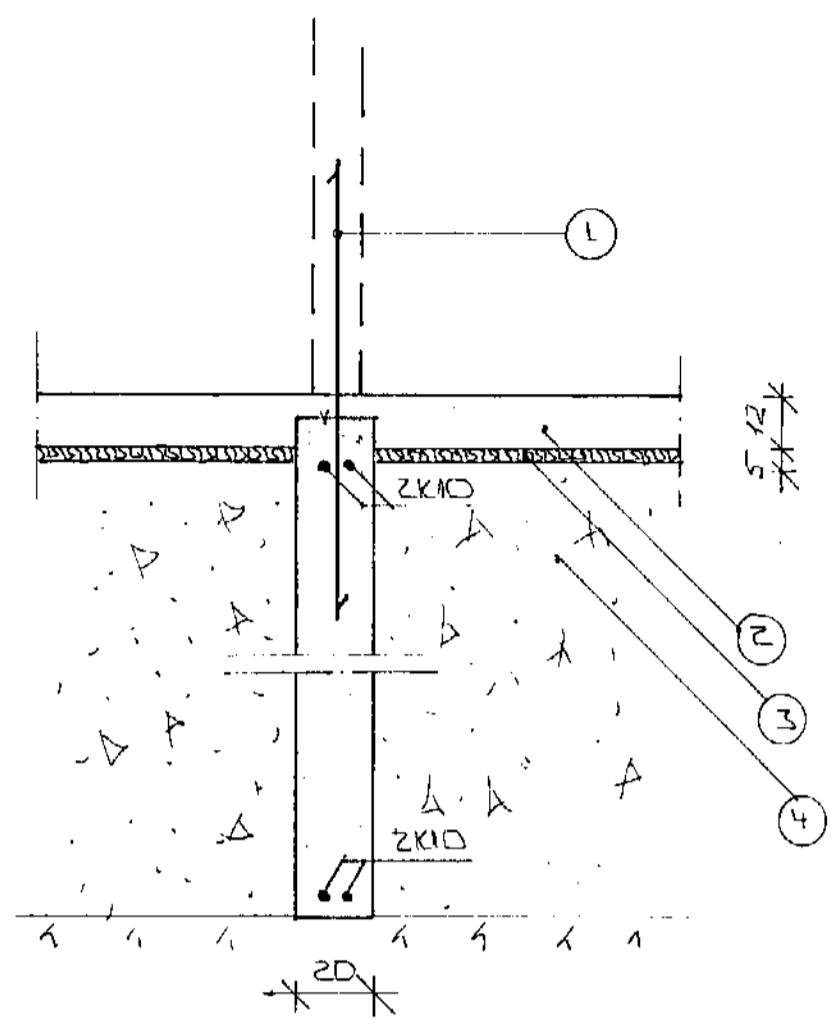
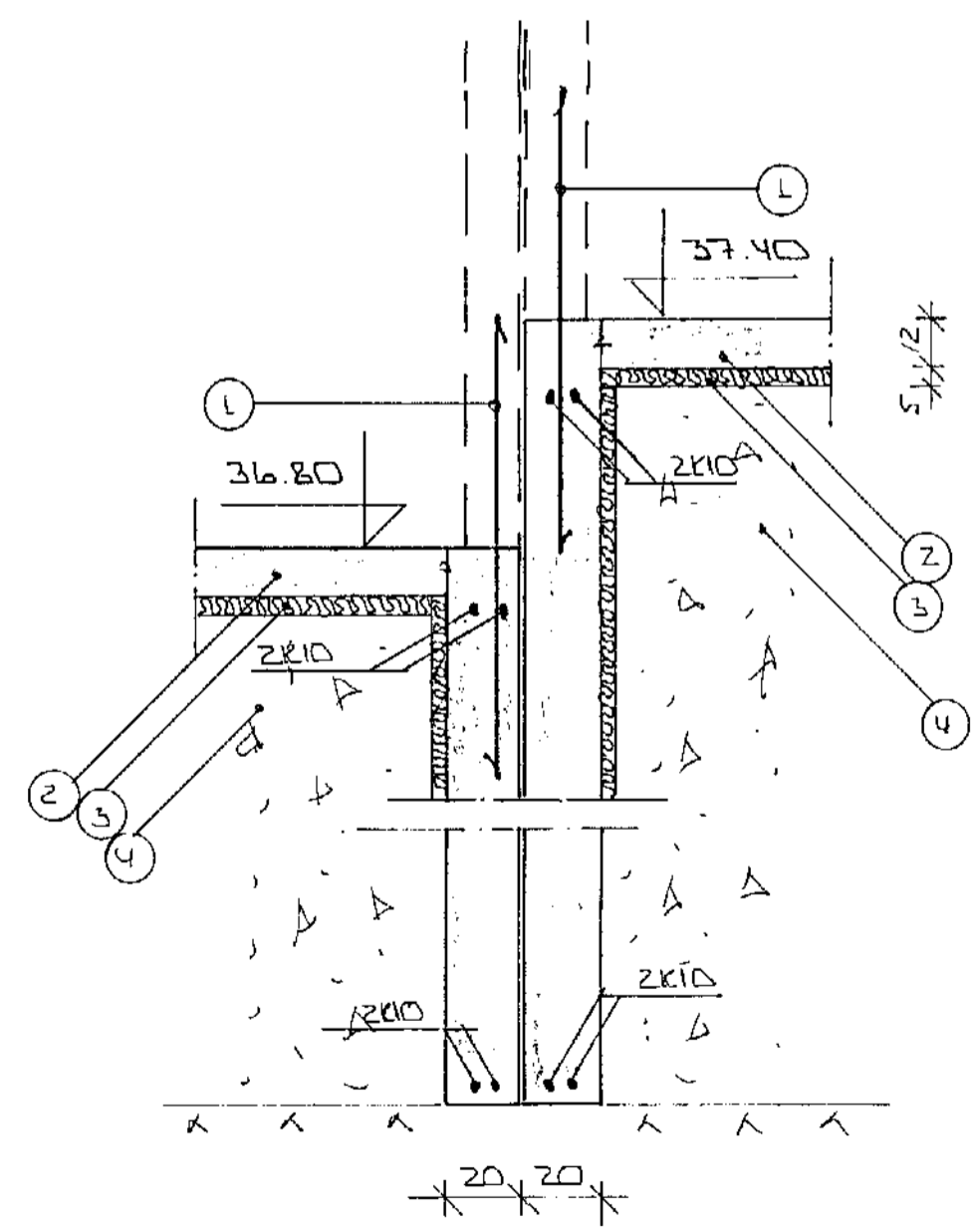


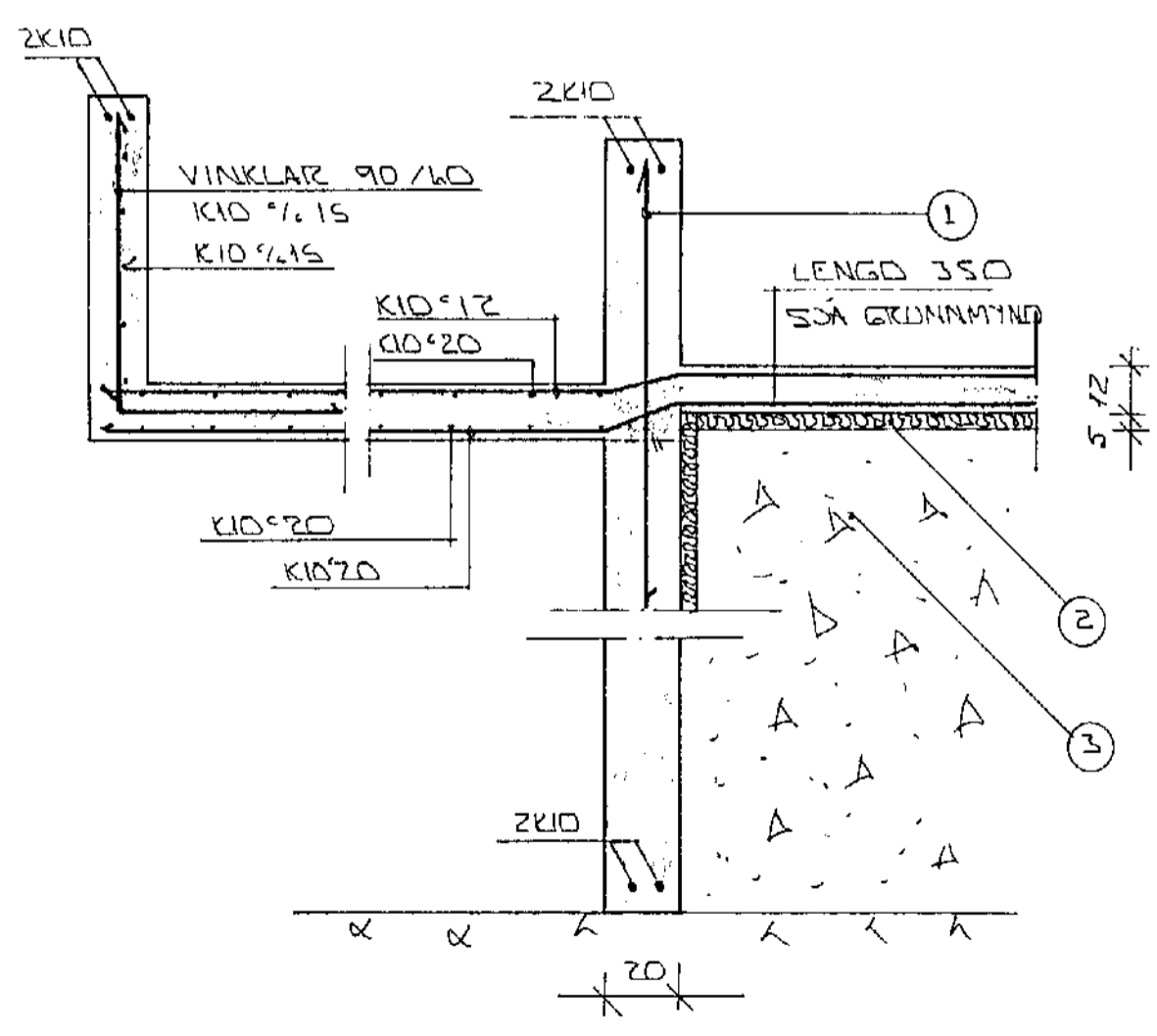
SNID 1 1:20



SNID 2 1:20



SNID 3 1:20



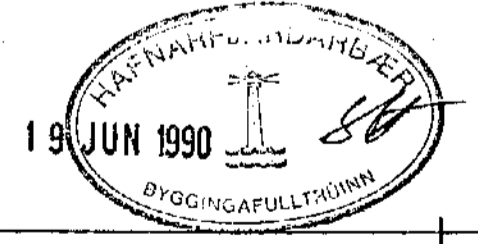
SNID 3-3 1:20

SKÝRINGAR:

ALMENNAR SKÝRINGAR SJA BL. NR. 1-01.

- ① — TENGIDARN K10 °30 L=120 OG STANDI AMK. 50 CM YFIR PLÖTU.
 - ② — 12 CM ÓJÄRNBENT PLATA.
 - ③ — 80 MM PVC EINANGULN HARÐPRESSUÐ P.E. 25 ° 30 KG / M³ EINANGRUNIN NÁI AMK. 50CM. NIÐUR FYRIR PLÖTU Á ÚTVEGGJUM.
 - ④ — GRÚSAR- Eða HRAUNFILLING, FRÓSTFRÍ, OG ÞJAPPIST Í LÖGUM MED TITKAÞÖPPU LAGT YKKT RÆÐIST AF STÆRÐ ÞJÖPPUNNAE.
- ZK10 EFST OG NEDST Í SÖKKULVEGGJUM. JÄRNIÐ SELU SAMFELÐ OG HEIL UM HÖRN. VID SAMSKETTI SKULU ÞAU SKETT AMK. SEM SVARAR SKETTILENGD. ATHYGLI EK VAKIN Á ÁKVEÐJUM RAÐVEITU UM SAMTENGINGU NEDRI SÖKKULJÄRNA. SJA TEKNINGU RAÐLAGNAHÖNNUDA.

STEIPA: S > 250 VS ≤ 0.5
LOFT ≥ 6%
SEMENT ≥ 300 KG / M³



BR.NR.	DAGS	EÐLI BREVTINGAR	SIGN.
HÁHOLT 1 OG 3 HAFNARFIREÐI			DAGS.
SNID 1 UNDIRSTÖÐUR			HANNAÐ
MÆLIKV. 1:20			TEIKNAD %
SIGURÐUR ÞORLEIFSSON TEKNIFRÆÐINGUR F.T.F.I.			VERK NR. 9008
STRANDGÖTU 11 HAFNARFIREÐI SÍMI 54751			BLAD NR. 1-03