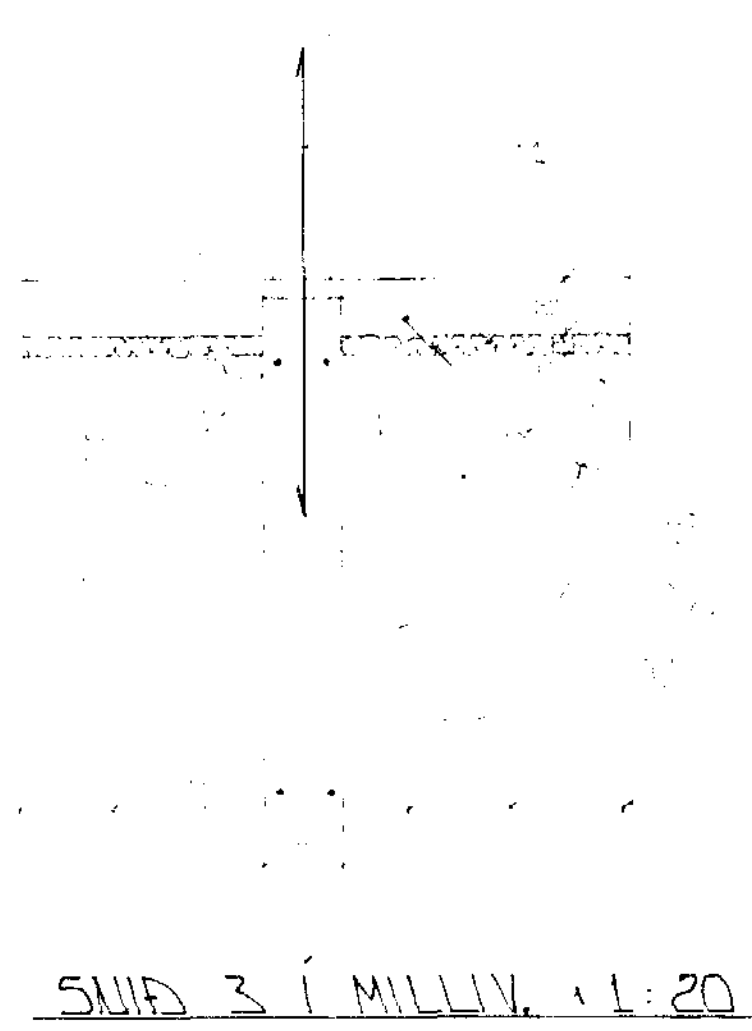
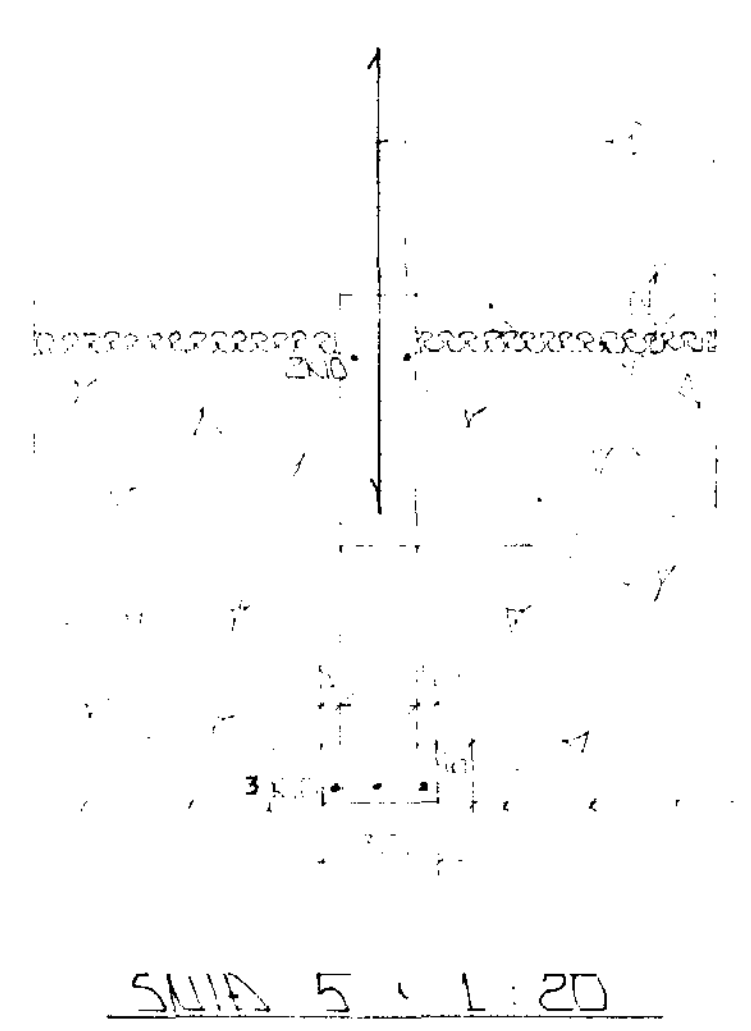


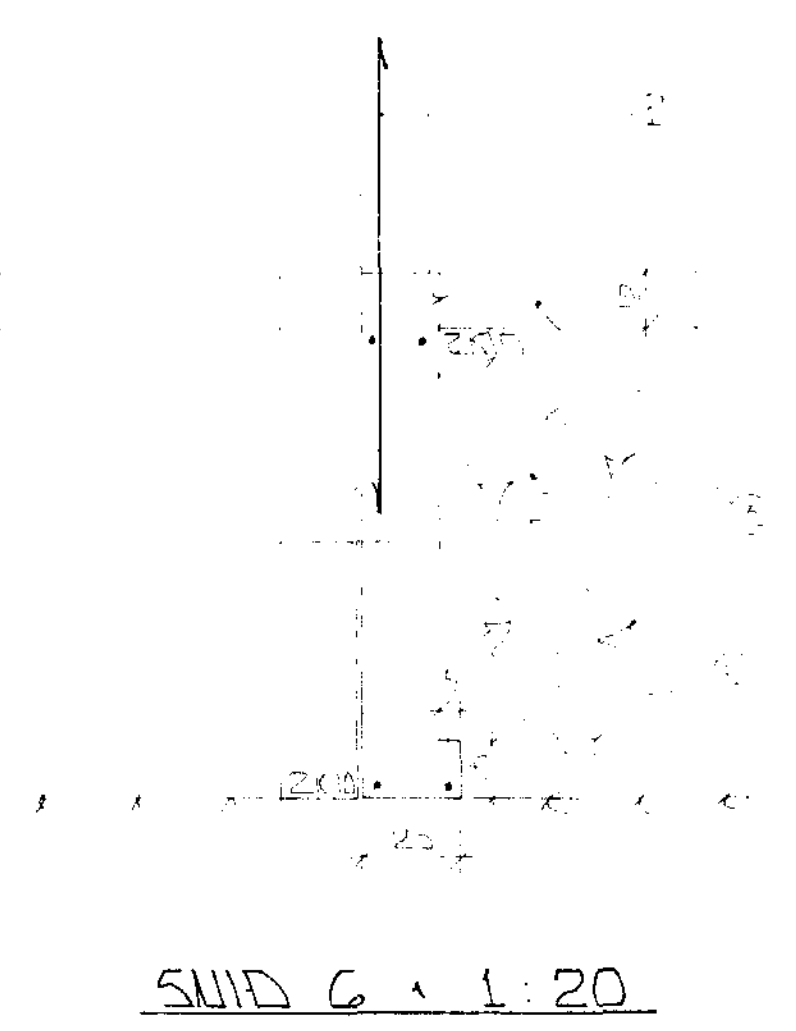
SNID 1 ÚTVEGGI 1:20



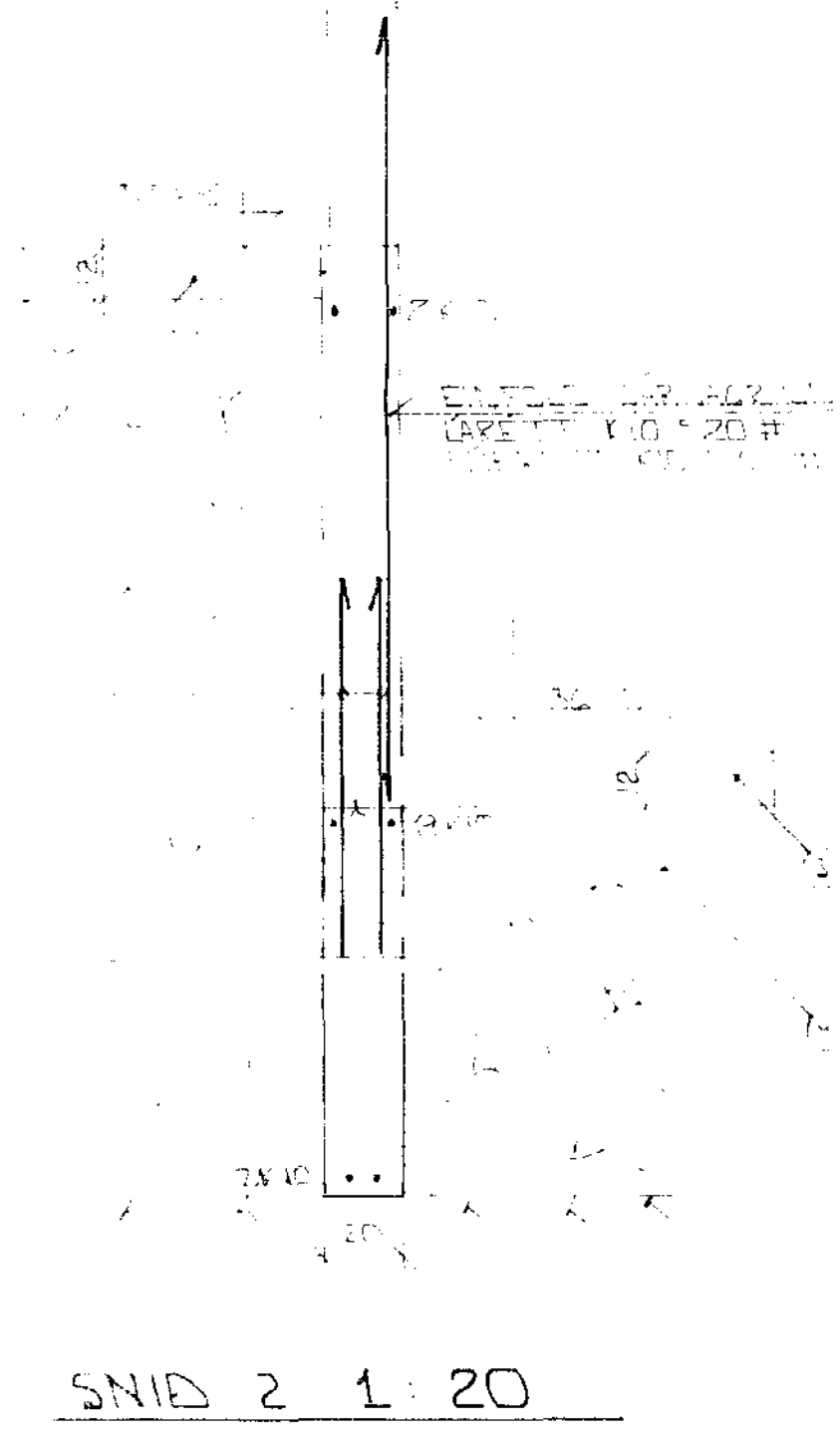
SNID 3 Í MILLIV. 1:20



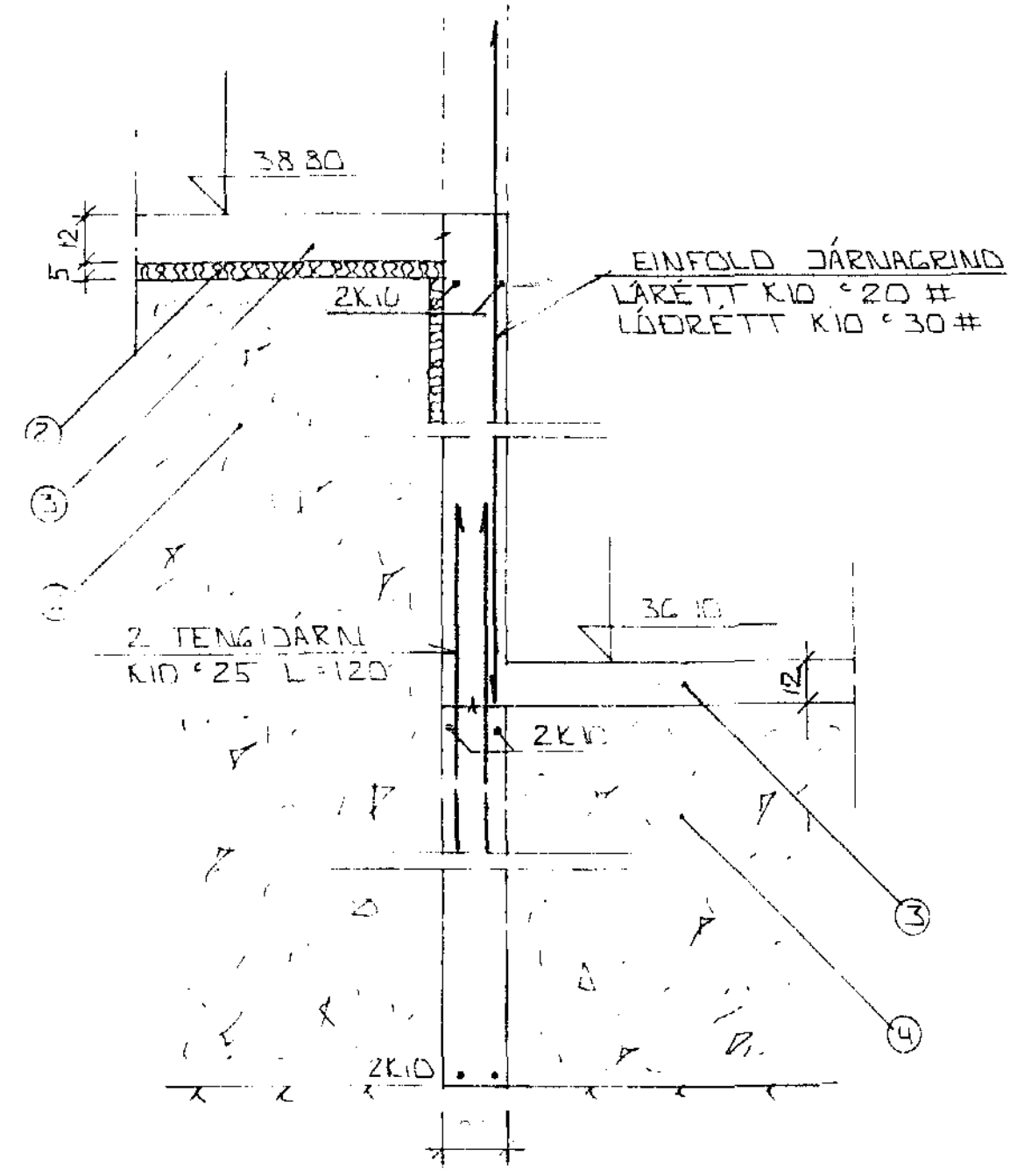
SNID 5 1:20



SNID 6 1:20



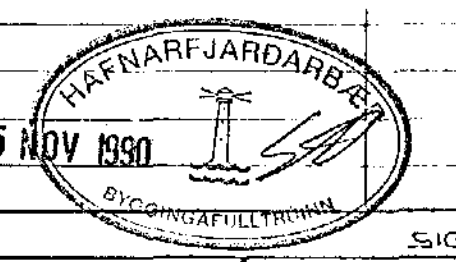
SNID 2 1:20



SNID 4 1:20

SKÝRINGAR

- ① --- TENGJARN KÍÐ °30 L=120 OG STANDI AMK 50 CM YKKI PLÖTU
  - ② --- 50 MM PVC EINGRIGN HÆRSPRESSUFI RÍE 25-30 KG/MB EINANINGRIGNIN NÁI AMK 50 CM NIÐUR FRIÐ PLÖTU Á ÚTVEGGJUM ENGI FJANGRUN
  - ③ --- 12 CM ÓJARNBENT PLATA
  - ④ --- GRÍÐAR EDA HRAUNFYLING, FJOSTER OG VAPPST Í LÖGUM MED TITRANÓPPI, LAGAKKJÓ RÆÐIST Á STÆR KYÖPFLUNNAR
- 2X10 ÚT OG NESTI Í SÖKULVÆGGJUM JÄRNIN VÉL SAMFELLD OG HEIL ÍM HORN VÉL SAMSKENTI SKULI HÁÐ SKETT AMK SEM SVARAR SKENTHENGIS AÞYGLI EK VAKIN Á ÁKVALDIM RAFVÉNTU UM SAMTENGINGU NESTI; SÖKULDARNA SÁ TTKNINGU RÆTLAGNAHÖNNUNDA
- ALMENNAR SKÝRINGAR SÁ BL NR 101



ÁR NR	DAGS	EDLI BREVTINGAR	SIGN.
HÁHOLT 9 HAFNARFJARDI SNID 1 UNDIRSTÖÐUR.			DAGS OKT 80
MILLIKV. 1:20			HANNAÐ 1/21
SIGURÐUR ÞORLEIFSSON TEKNIRÁÐGAFINGUR F.T.F.I.			TEIKNAD 21
STRANDGÖTU 41 HAFNARFJARDI SIM 54151			VERK NR 9047
			BLAÐNR 1-03