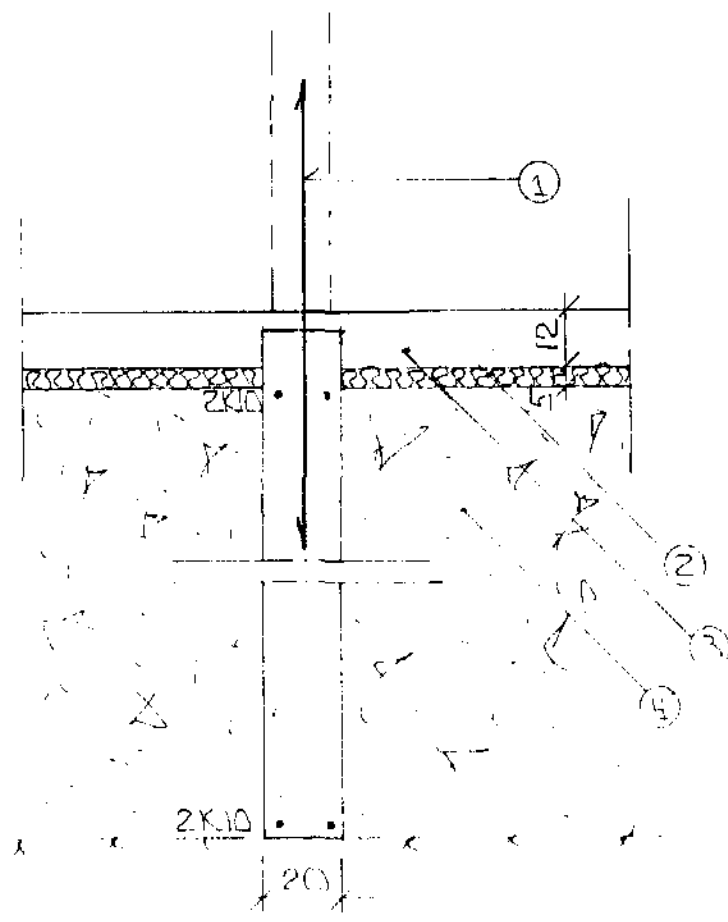
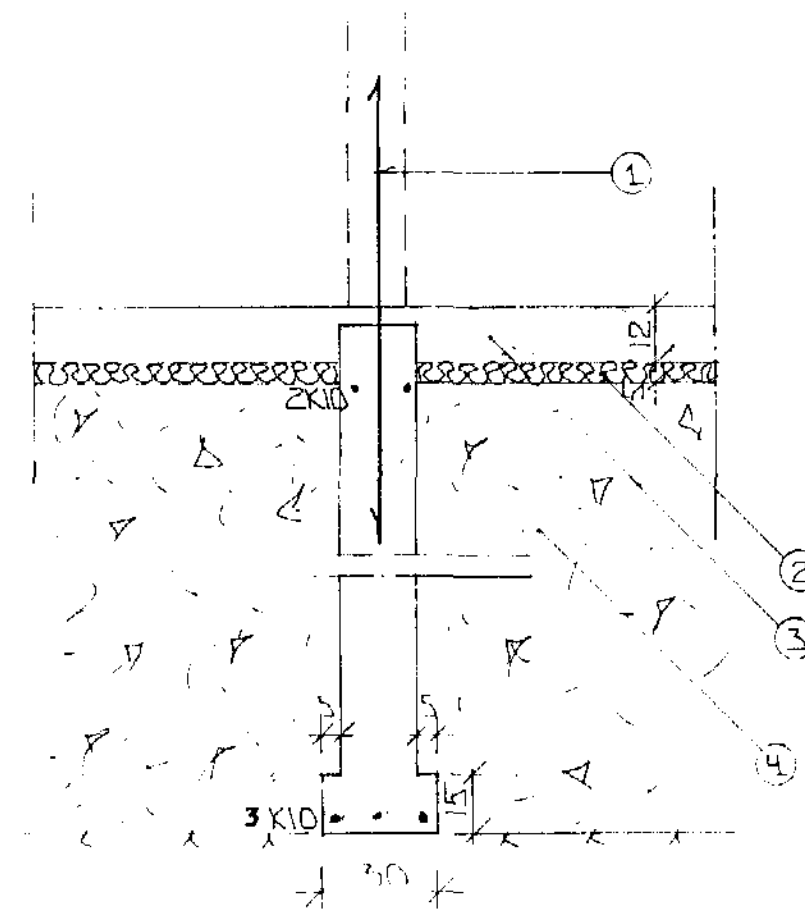


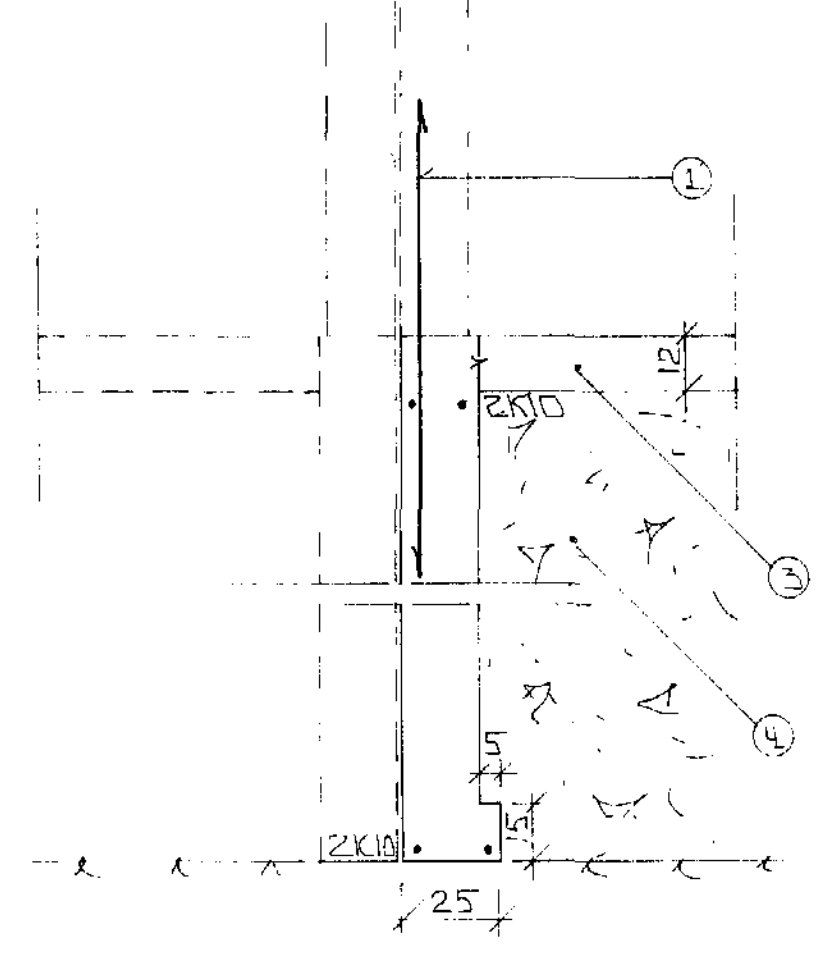
SNID 1 Í LITVEGGI 1:20



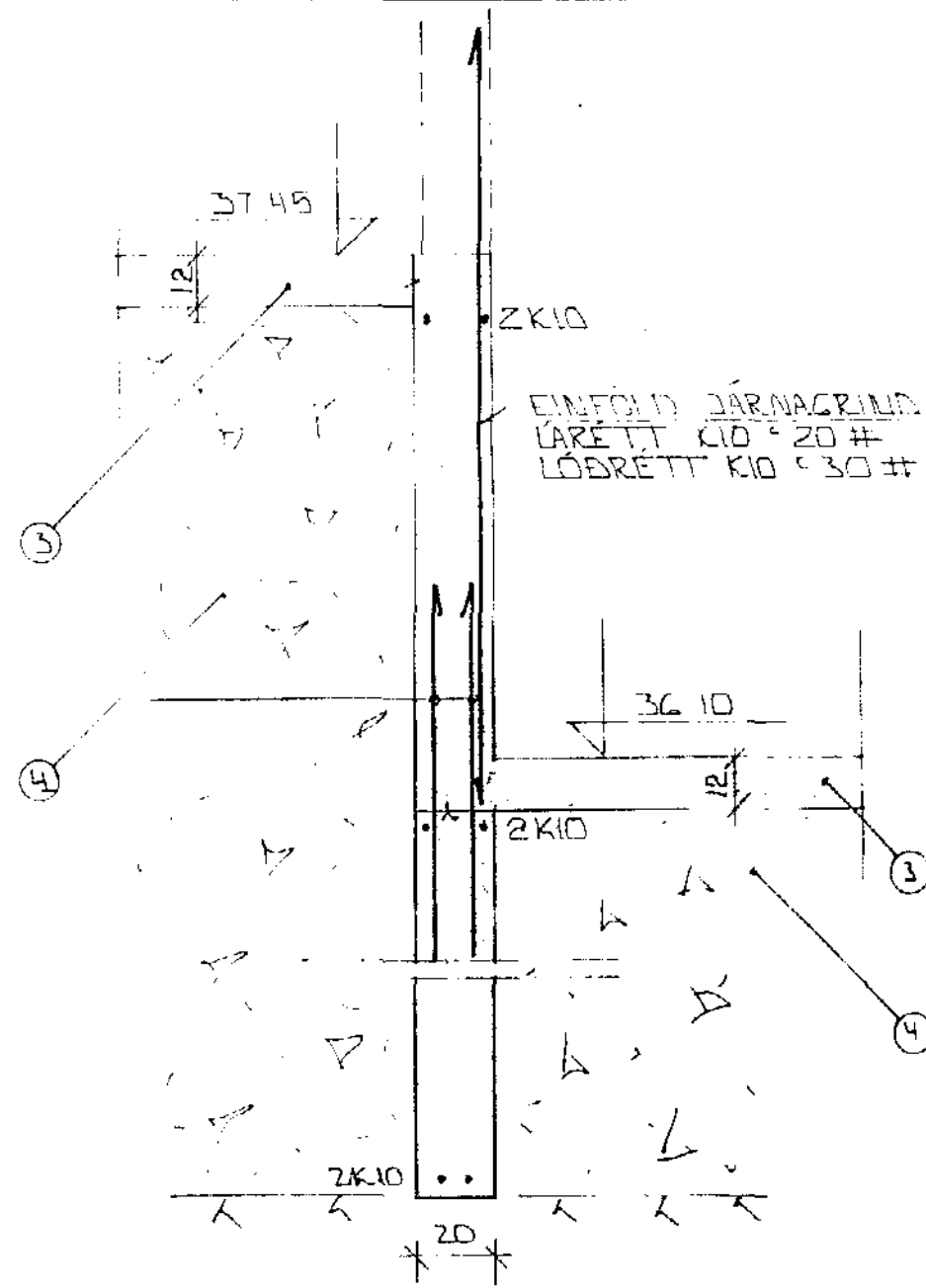
SNID 3 Í MILLIV. 1:20



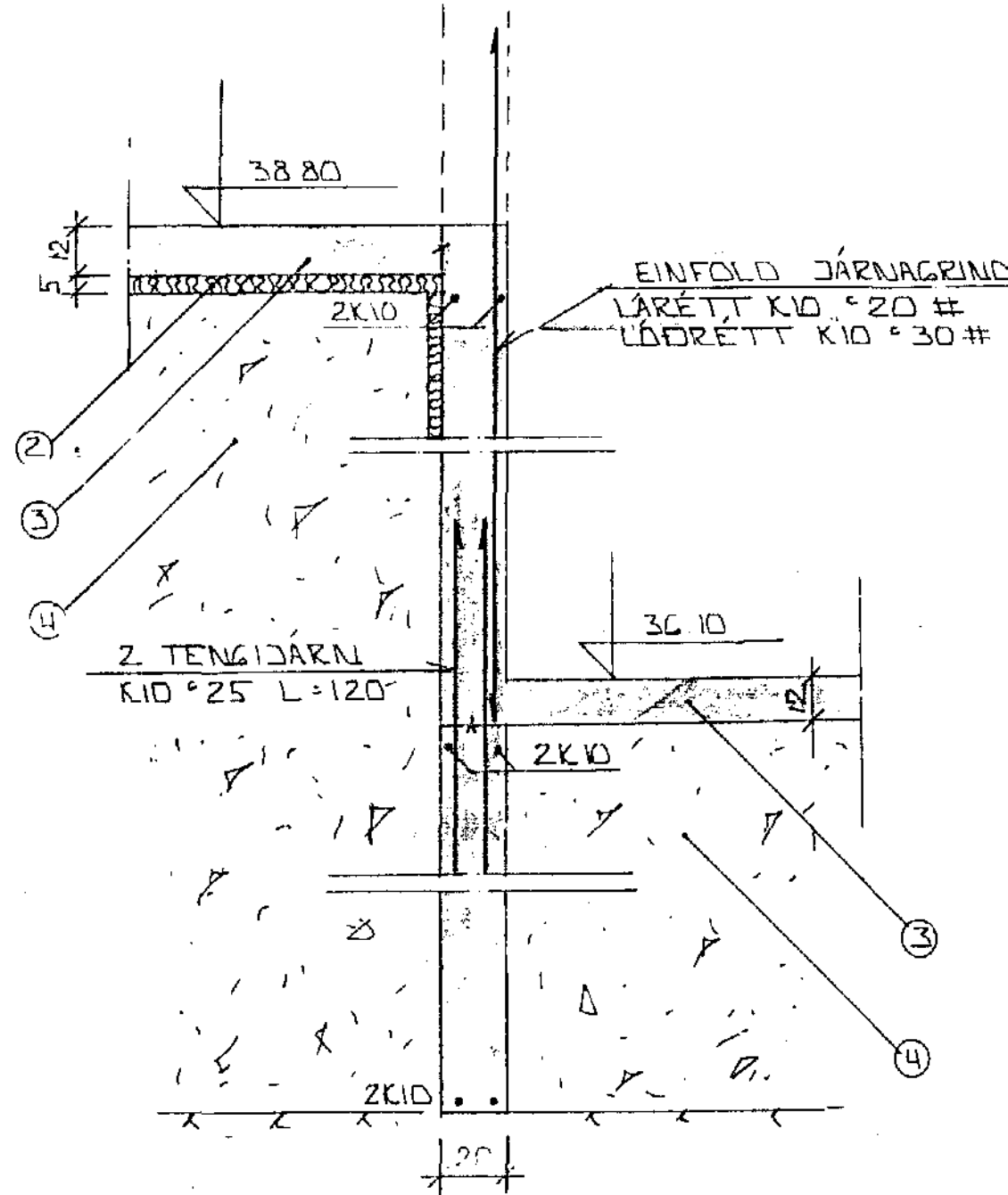
SNID 5 1:20



SNID 6 1:20



SNID 2 1:20

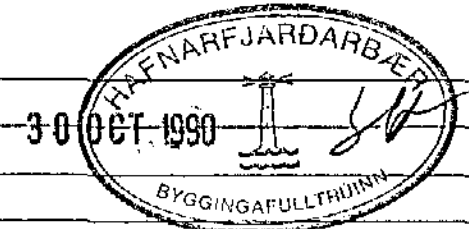


SNID 4 1:20

SKÝRINGAR.

- ① — TENGJARN KID 30 L=120 OG STANDI AMK. 50 CM YFIR PLÖTU
- ② — 50 MM PVC EINANGRÖUN HAREPRESSUÐ P.E. 25 - 30 KG/M³ EINANGRÖUNIN NAI AMK. 50 CM. NIÐUR FYRIR PLÖTU Á LITVEGGJUM. ENGIN EYNGRÖUN UNDIR LEYMSLIM.
- ③ — 12 CM OSÁRENÐENT PLATA.
- ④ — GRÚSAR- EÐA HRAUNFYLING, FROSTRÍ, OG ÞJAPPIST Í LÖGUM MEÐ TITRANÓPPU. LAGHYKUR RADIST AF STÆRD ÞJÖPPUNNAK.

2K10 EFST OG NEÐST Í SÖKKULVEGGJUM. JÄRNIN SEU SAMFELLD OG HEIL UM HORN. VED SAMSKYTTI SKULU ÞAU SKEITT AMK. SEM SVARAK SKENTILENGD. ATHYGLI ER VAKIN Á ÁSVÆÐUM RAÐVEITU UM SAMTENGINGU NEÐRI. SÖKKULJARNA SJA TEIKNINGU RAFLAGNAHÖNNUDA. ALMENNAR SKÝRINGAR SJA BL NR 1-01.



BR NR	DAGS	EDLI BREVINGAR	SIGN.
HÁHOLT 9 HAFNARFIRÐI SNID 1 UNDIRSTÖÐUR.			DAGS OKT '90
MELIKV. 1:20			HAUJAB 4.7.
SIGURÐUR ÞORLEIFSSON TEKNIFRÆÐINGUR P.T.T.F.I.			TEIKNAB GH
STRANDGÖTU 11 HAFNARFIRÐI SÍMI 54751			VERK NR. 9047
			BLAD NR 1-03