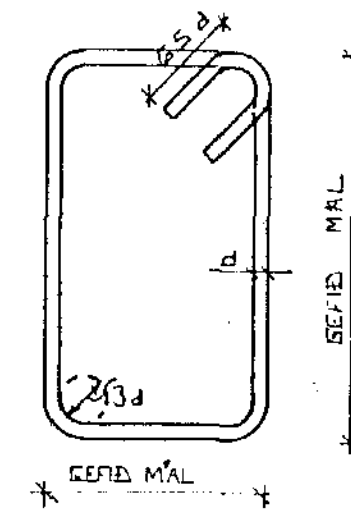


ALMENNT

JÄRNALÖGN

BEYGING JÄRNA.

GJAFDIR: ST 37 EDA KS 405



SJÁ EINNIG ÍST 10 I G 2

SKEYTI LENGD JÄRNA

Í PLÖTUM OG VEGGJUM SKAL EKKI SKEYTA MEIRA EN FJÓRÐA HVERT JÄRN Í SAMA PVERSNÍÐI NEMA ANNAD SÉ SÝNT Á TEIKNINGU.

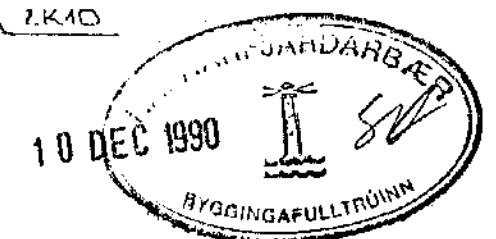
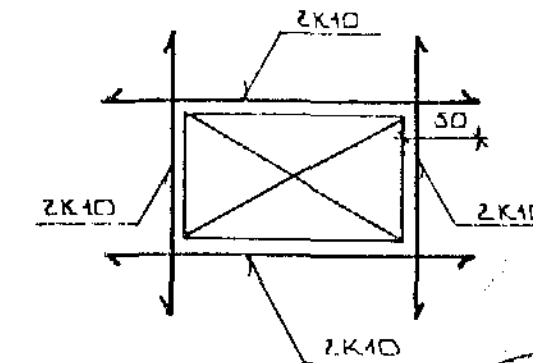
SBR. ÍST 10 I G 3 2 SKAL SKEYTI LENGD VID VÍXILLAGNINGU VERA $40 \cdot d$ (d = PVERMÁL STANGAR)

EDA

PVERMÁL STANGAR	MM	8	10	12	16	20
SKEYTI LENGD	CM	32	40	48	64	80

SJÁ EINNIG ÍST 10 I G 3.

SÉ ANNAD EKKI TEKIÐ FRAM KOMI 2K10 Í KRINGUM DYKA OG GLUGGA OP ER NÁI 50 CM. ÚT FYRIR OPIÐ.



HÆÐIR ERU Í HÆÐARKEFNI REKJAVÍKJUR.

TÁKNAR HÆÐ 1400 M. Í SNIDMYND

TÁKNAR HÆÐ Á PLÖTU 1400 M. Í GRUNNMYND

JÄRNASTÆRDIR ERU Í MM.

TIMBURPVERMÁL ERU Í MM.

ÖNNUR ÖNEFND MÁL ERU Í CM.

MERKIR AÐ ÞYKKT PLÖTU (VEGGJAK) ER 16 CM.

Á GRUNNMYNDUM AF PLÖTUM ER SNIÐIÐ TEKID UNDIR ÞEIRRI PLÖTU SEM SÝNA Á.

TÁKNAR STEYPUKIL

ALMENN ÁKVÆÐI OG STAÐSETNING SJÁ ÍST 10 I G 1.

GERÐ OG MERKING JÄRNA:

STÁL MERKT K ER KAMBSTÁL KS 40 MED SKRÍÐMÖRK
 $\sigma_f = 4000 \text{ KP/CM}^2$

STÁL MERKT R ER SLÉTT STÁL MED SKRÍÐMÖRK
 $\sigma_f = 2400 \text{ KP/CM}^2$

← KAMBJÄRN Í NEDRI BRÚN PLÖTU / SYTRI BRÚN VEGGJAR.

← KAMBJÄRN Í EFRI BRÚN PLÖTU / SINNRI BRÚN VEGGJAR.

← EITT 10 MM KAMBJÄRN $L = 600 \text{ CM}$ Á HVERJA 20 CM Á SVÆÐI SEM PÍLAN NÆR YFIR

ENDI Á KAMBJÄRNI BEINN

← JÄRN BEYGIST SKEYTI LENGD INN Í ADLIGEJANDI VEGG.

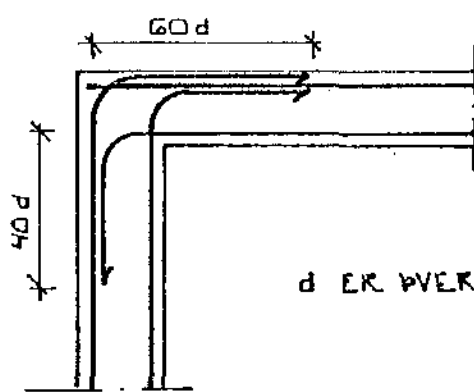
← GEFUR STEFNU JÄRNA SEM LEGGJAST NÆST YFIRBORDI STEYPU (NEÐST).

MERKIR AÐ BIL MILLI JÄRNA SÉ DAFNT Í BÄÐAR ÁTTIR.

← HÉR BEYGIST ANNAD HVERT JÄRN UPP Í EFRI BRÚN PLÖTU.

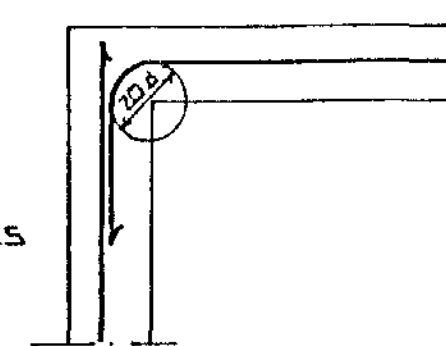
UM BENDISTÁL ALMENNT SJÁ ÍST 10 I G 3.

TENGING JÄRNAGRINDA

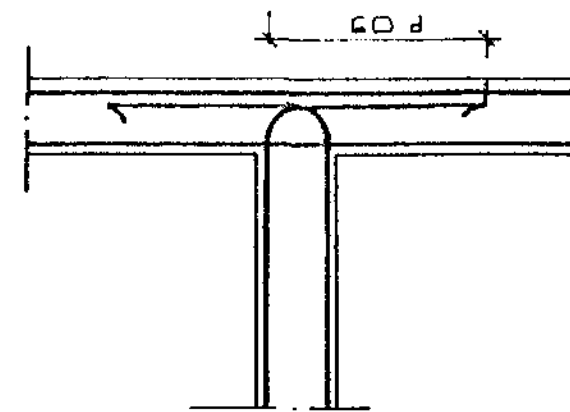


d ER PVERMÁL JÄRNS

HORN TVÖFÖLD GRIND



HORN EINFÖLD GRIND



MILLIVEGG TVÖFÖLD GRIND

STEINSTEYPA.

BRÖTPOLSFLÖKKUR STEYPU:

BYGGINGARHLUTAK	BRÖTPOLS-FLÖKKUR	FRAMKV. FLÖKKUR
	S 120	
	S 160	
	S 200	
ALLT BURÐARVIRKI	S 250	B

* SBR. ÍST 10 TB

SIGMÁL: 6 - 10 CM.

LOFTBLENDI: Í ALLA STEYPU SKAL BLANDA LOFTBLENDI ÞANNIG AÐ LOFT-INNIHALD VERÐI 3.5 - 4.5 %

STEYPUVINNA: SJÁ ÍST 10 I 7

ÁLAGSFORSENDUR

LEYFT ÁLAL Á GRUNN SKV. BYGGINGARREGLUGERÐ GR. 7.1.B. SJÁ EINNIG BLNR.

SNJÓÁLAG: KN/M^2

NOTÁLAG SKV. ÍST 12.2

VINDÁLAG KN/M^2

BR.NR.	DAGS	EDLI BIREYTINGAR	SIGN.
			DAGS OKT '90
HÁNDLÖT 9-11 HAFNARFIRÐI			FRAMMAD
ALMENNAR SKÝRINGAR: BURÐARVIRKI.			TEIKNAD
			VERK NR. 9046
MELIKV. SIGURÐUR ÞORLEIFSSON			BLAD NR. 1-01
STRANDGÖTU 11 HAFNARFIRÐI SÍMI 54751			