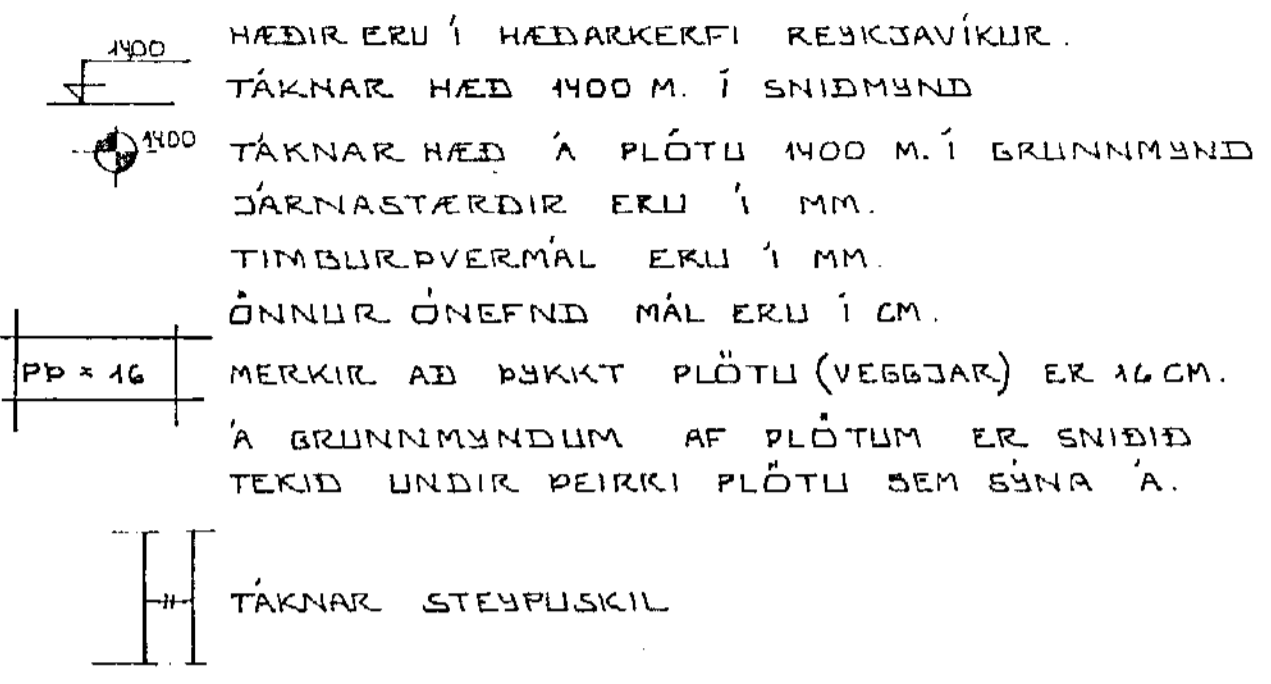


ALMENNT



HÆÐIR ERU Í HÆÐARKERFI REYKJAVÍKUR.
 TÁKNAR HÆÐ 1400 M. Í SNIDMYND
 TÁKNAR HÆÐ Á PLÖTU 1400 M. Í GRUNNMÝND
 JÁRNASTÆRDIR ERU Í MM.
 TIMBURÞVERMÁL ERU Í MM.
 ÖNNUR ÖNEFND MÁL ERU Í CM.
 MERKIR AÐ ÞYKKT PLÖTU (VEGGJAR) ER 16 CM.
 Á GRUNNMÝNDUM AF PLÖTUM ER SNIDÐ
 TEKID UNDIR ÞEIRRI PLÖTU SEM SÝNA Á.

TÁKNAR STEYPUKIL

STEINSTEYPA.

BRÖTPOLSFLOKKUR STEYPU:

BYGGINGARHLUTAR	BRÖTPOLS-FLOKKUR	FRAMKV. FLOKKUR
	S 120	
	S 160	
	S 200	
ALLT BURÐARVIRKI	S 250	B

* SBR. ÍST 10 TB
 SIGMÁL: 6 - 10 CM.
 LOFTBLENDI: Í ALLA STEYPU SKAL BLANDA
 LOFTBLENDI ÞANNIG AÐ LOFT-
 INNIHALD VERÐI 3.5 - 4.5 %
 STEYPUVINNA: SJÁ ÍST 10 I 7

ÁLAGSFORSENDUR

LEYFT ÁLAL Á GRUNN SKV. BYGGINGARREGLUGERÐ
 GR. 7.1.B. SJÁ EINNIG BL.NR.
 SNJÓÁLAG: KN/M²
 NOTÁLAG SKV. ÍST 12.2
 VINDÁLAG: KN/M²

JÁRNALÖGN

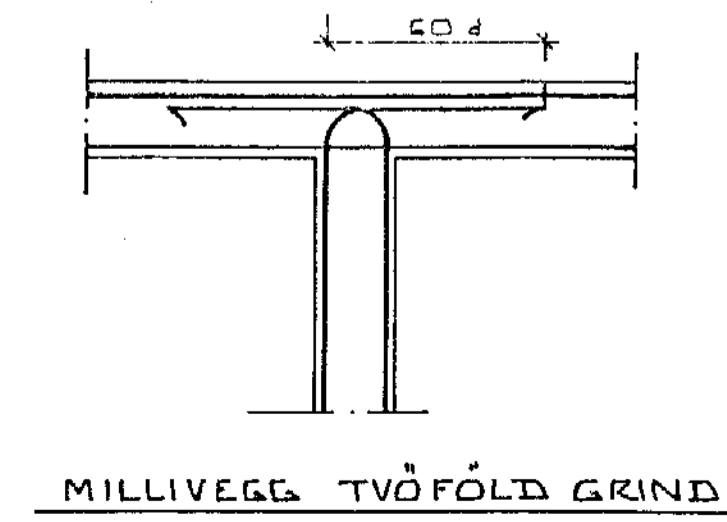
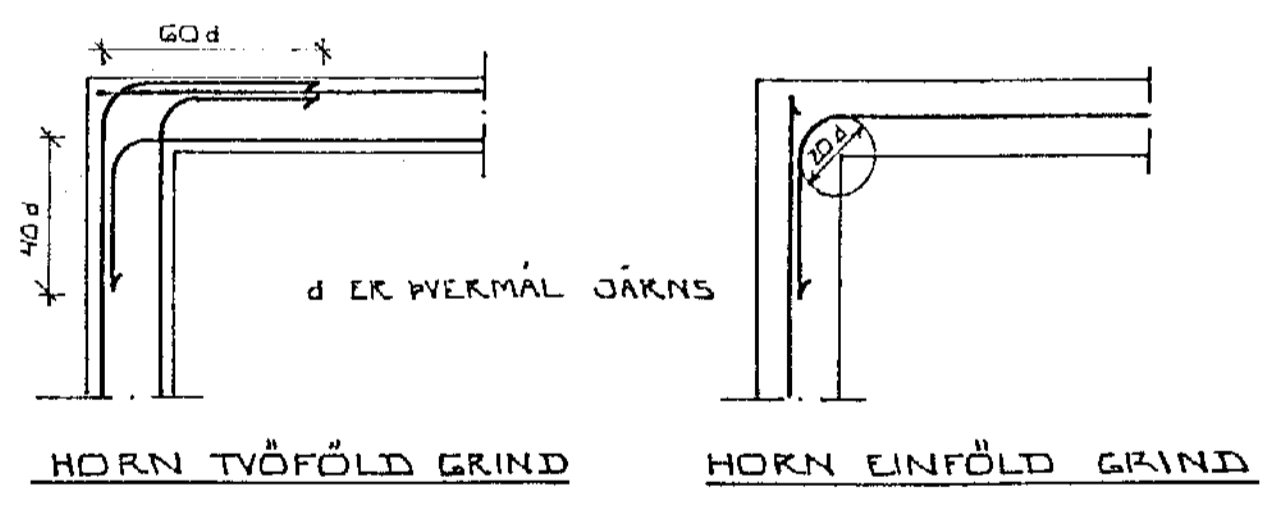
ALMENN ÁKVÆÐI OG STAÐSETNING SJÁ ÍST 10 I 6 I.

GERÐ OG MERKING JÁRNA:

- STÁL MERKT K ER KAMBSTÁL KS 40 MEB SKRÍÐMÖRK
 $\sigma_f = 4000 \text{ KP/CM}^2$
- STÁL MERKT R ER SLÉTT STÁL MEB SKRÍÐMÖRK
 $\sigma_f = 2400 \text{ KP/CM}^2$
- ← KAMBJÁRN Í NEDRI BRÚN PLÖTU SYTRI
 BRÚN VEGGJAR.
- KAMBJÁRN Í EFRI BRÚN PLÖTU SINNAI
 BRÚN VEGGJAR.
- ← K10*20
 L=600
 EITT 10 MM KAMBJÁRN L=600 CM. Á HVERJA
 20 CM Á SVÆÐI SEM PÍLAN NÆR YFIR
 ENDI Á KAMBJÁRNI ÞEINN
- JÁRN BEYGIST SKEYTILENGD INN Í AÐLIGGJANDI
 VEGG.
- ← GEFUR STEFNU JÁRNA SEM LEGGJAST NÆST
 YFIRBORÐI STEYPU (NEÐST).
- # MERKIR AÐ ÞIL MILLI JÁRNA SÉ JAFNT
 Í BÆÐAR ÁTTIR.
- HÉR BEYGIST ANNAN HVERT JÁRN UPP Í
 EFRI BRÚN PLÖTU.

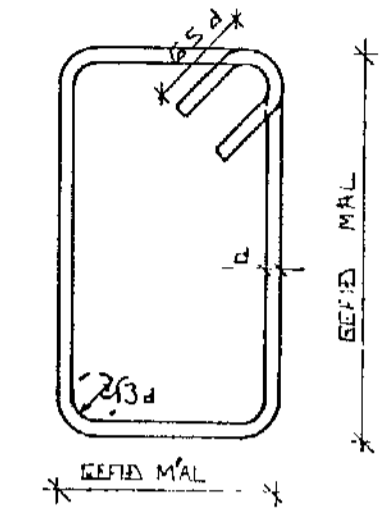
LIM BENDISTÁL ALMENNT SJÁ ÍST 10.1.3.

TENING JÁRNAGRINDA



BEYGING JÁRNA.

GJARÐIR: ST 37 EDA KS 405



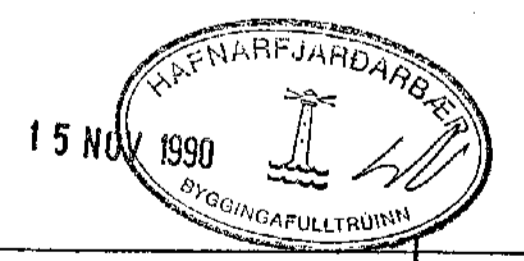
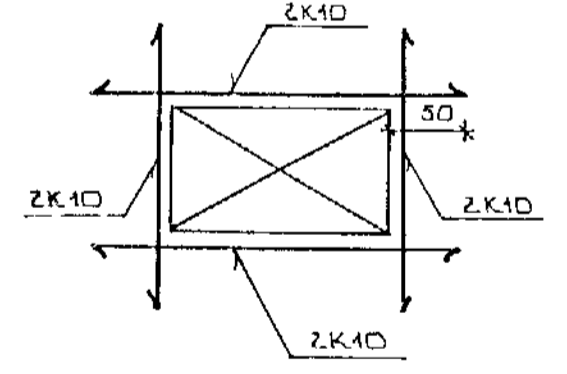
SJÁ EINNIG ÍST 10 I 6 2

SKEYTILENGD JÁRNA

Í PLÖTUM OG VEGGJUM SKAL EKKI SKEYTA
 MEIRA EN FJÓRÐA HVERT JÁRN Í SAMA
 ÞVERSNÍÐI NEMA ANNAN SÉ SÝNT Á
 TEIKNINGU.
 SBR. ÍST 10 I 6 3 2 SKAL SKEYTILENGD
 VIÐ VÍXILLAGNINGU VEKA 40*d (d = ÞVERMÁL
 STANGAR)

ÞVERMÁL STANGAR MM	8	10	12	16	20
SKEYTILENGD CM	32	40	48	64	80

SJÁ EINNIG ÍST 10 I 6 3.
 SÉ ANNAN EKKI TEKID FRAM KOMI 2K10
 Í KRINGUM DYRA OG GLUGEA ÖP ER NÁI
 50 CM. ÚT FYRIR ÖPIÐ.



BR.NR.	DAGS	EDLI BRETINGAR	SIGN.
HÁHOLT 9-11 HAFNARFIRÐI ALMENNAR SKÝRINGAR: BURÐARVIRKI.			DAGS OCT '90
MELIKV. SIGURÐUR ÞORLEIFSSON TEKNIFRÆÐINGUR F.T.F.I.			TEIKNAN
STRANDGÖTU 11 HAFNARFIRÐI SÍMI 54751			VERK NR. 9046
			BLAD NR. 1-01