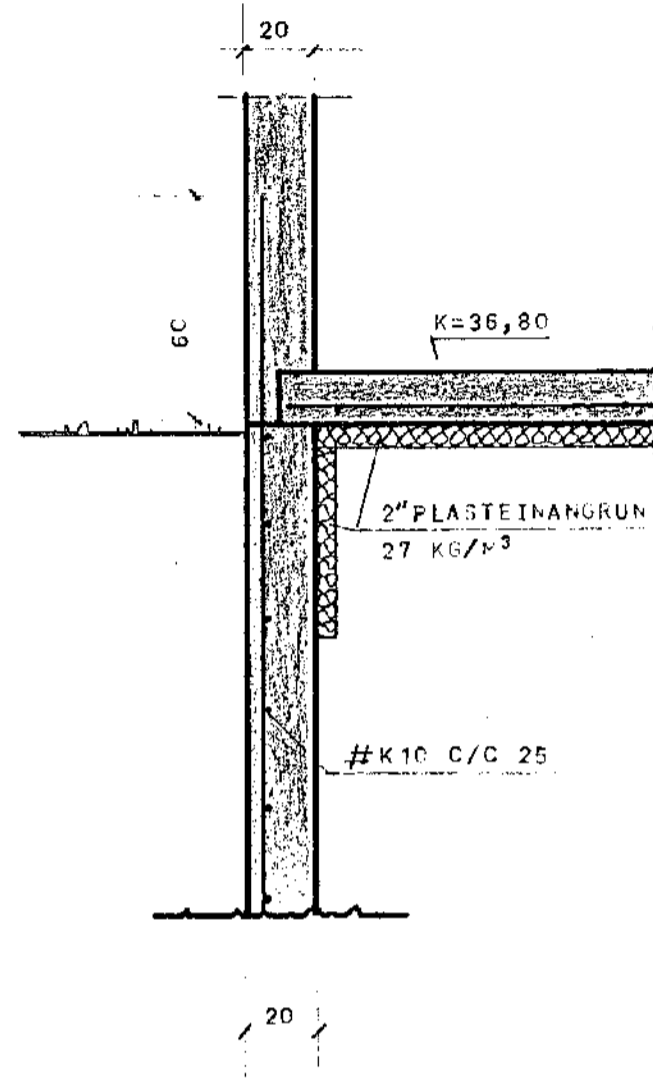
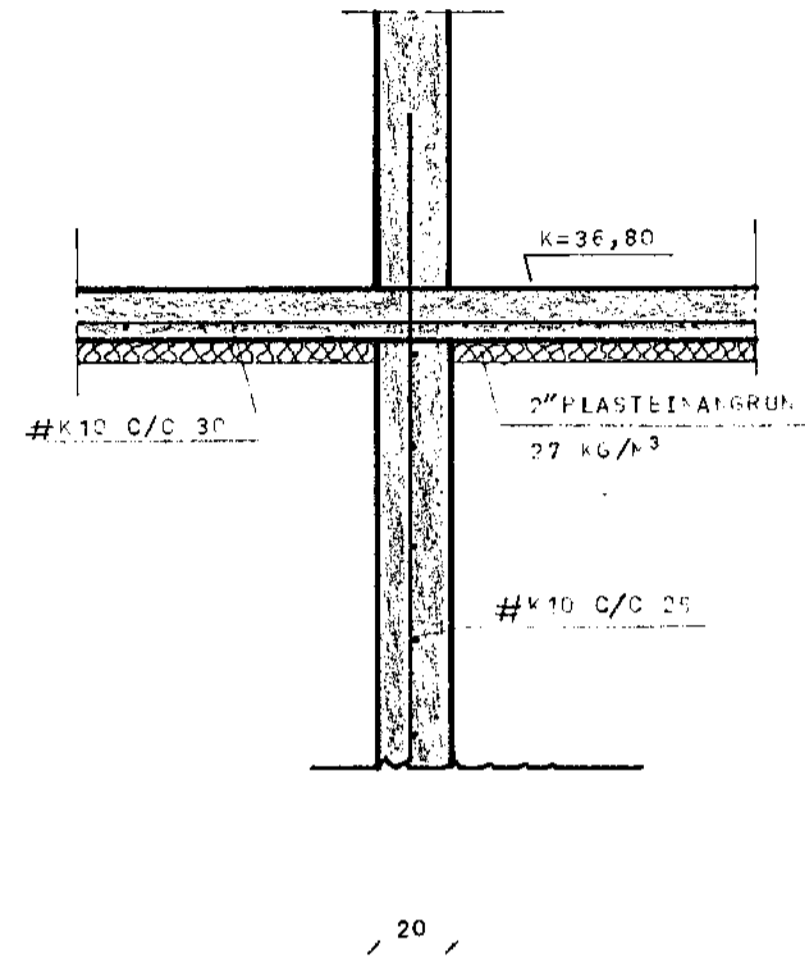


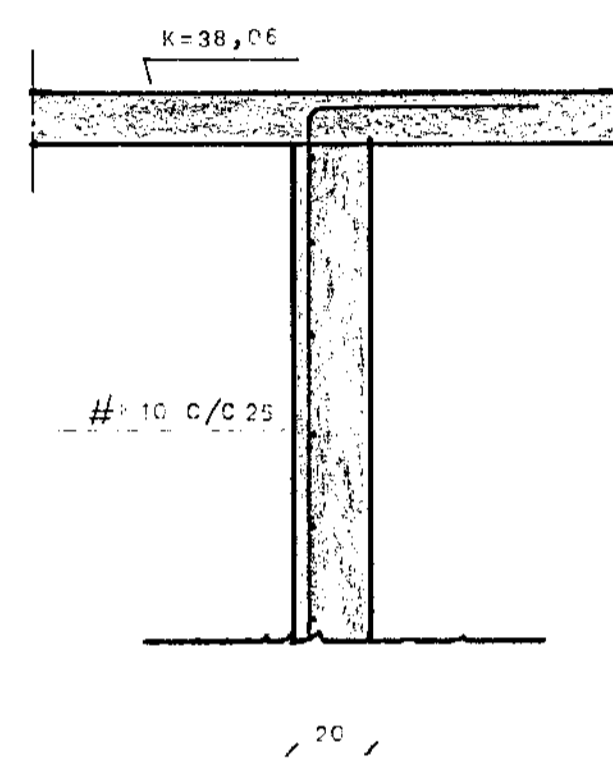
SNID A-A M=1:20



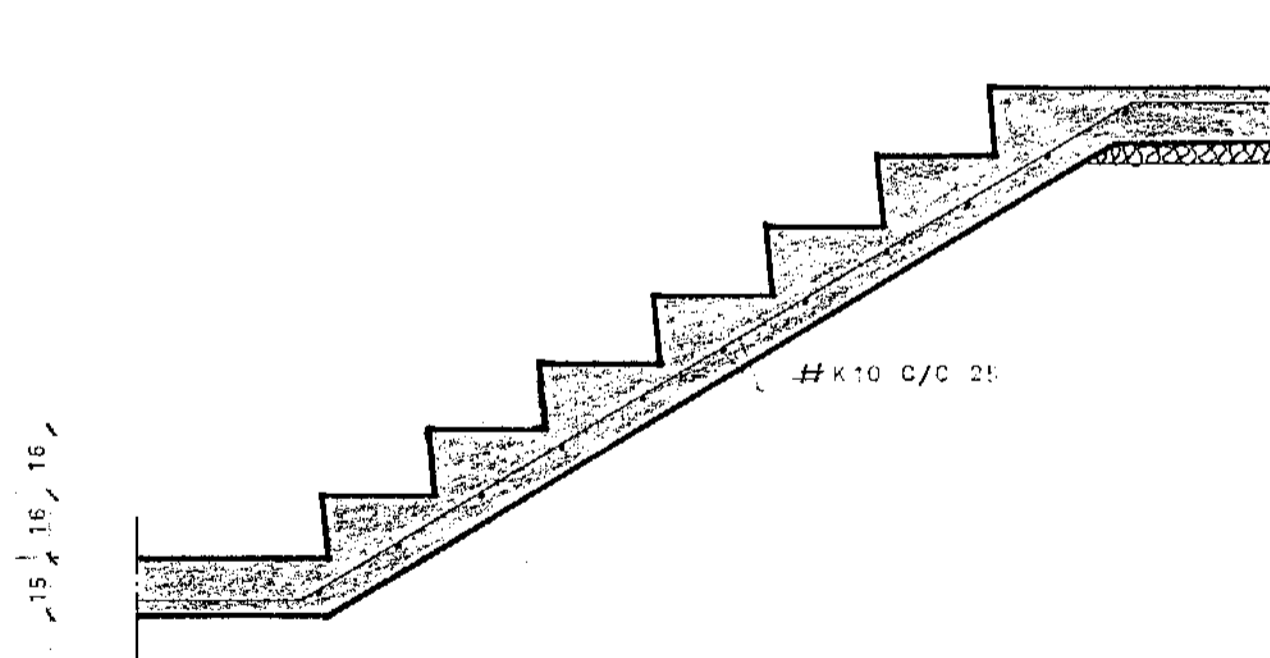
SNID B-B M=1:20



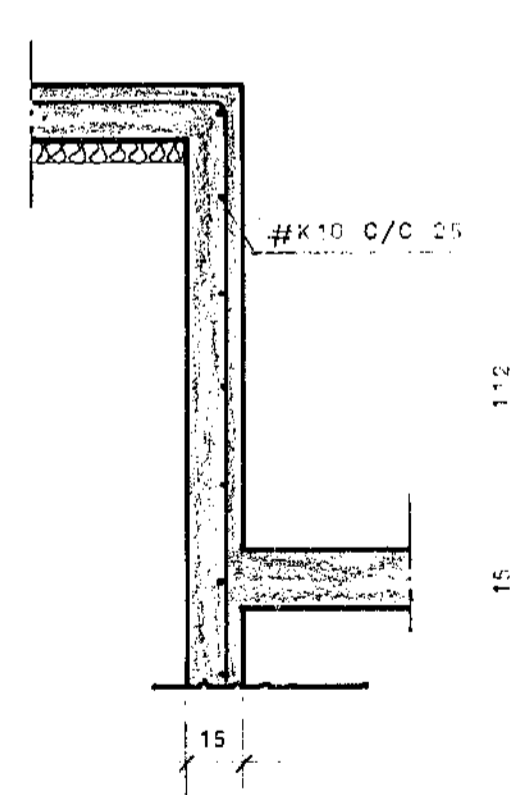
SNID C-C M=1:20



SNID D-D M=1:20



SNID E-E M=1:20



SKÝRINGAR

FRSTA ALAG A GRUNN, SEM ER KLAFI ER  $\approx 40$  T/M<sup>2</sup>

FYLING UMIR GOLF SKAL VERA GRUS OG SKAL HUN ÞJÓPPUG I H-FLECCUM LOCUM, 30-50 CM GATA SKAL HESS AD HLEYTA GRUSINA VEL ÞEGAR HUN FR ÞJÓPUG

STEIFUSTYRKJARSTAL

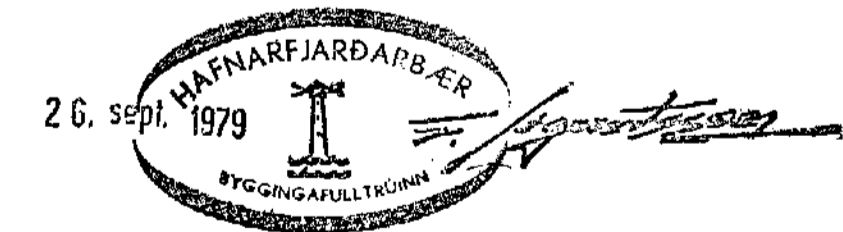
ALLT STEIFUSTYRKJARSTAL SKAL VERA KAMB-TAL KS 40 MERKT K A UPPDRATTUM

NEMA I LYKKJUM ÞAR SKAL VERA SLETT JAFN ST 37 MERKT K A UPPDRATTUM

STEYPA

STEYPA I UNDIRSIGUM SKAL VERA S-100 <sup>200</sup>

STEYPA I ÖÐRUM BYGGINGAHLUTUM SKAL VERA S-200



HÁHVAMMUR 8

MÁGNUS S. JÓNSSON BYGGINGATAKNIFRÁÐINGUR  
KVISTALANDI 6 R. VÍK SIMI 81705

M=1:20 UNDIRSIGUR

SEPTEMBER 1979 SKIP

BLAÐ 202

*Magnús Jónsson*