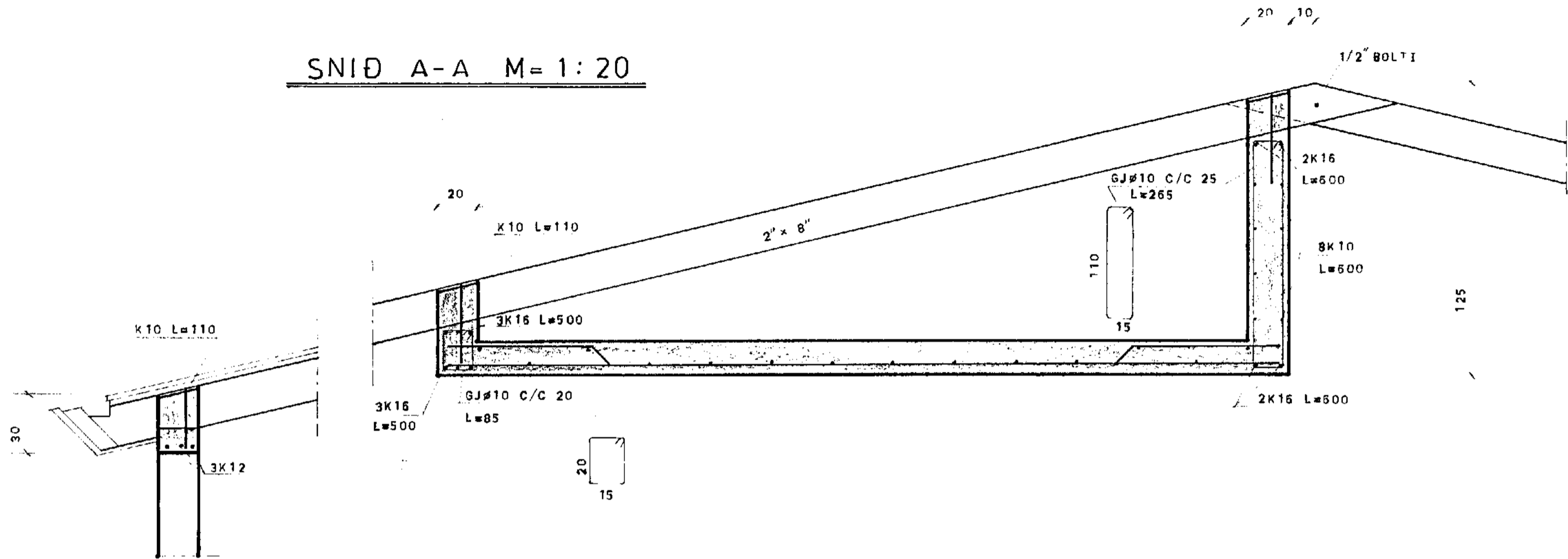
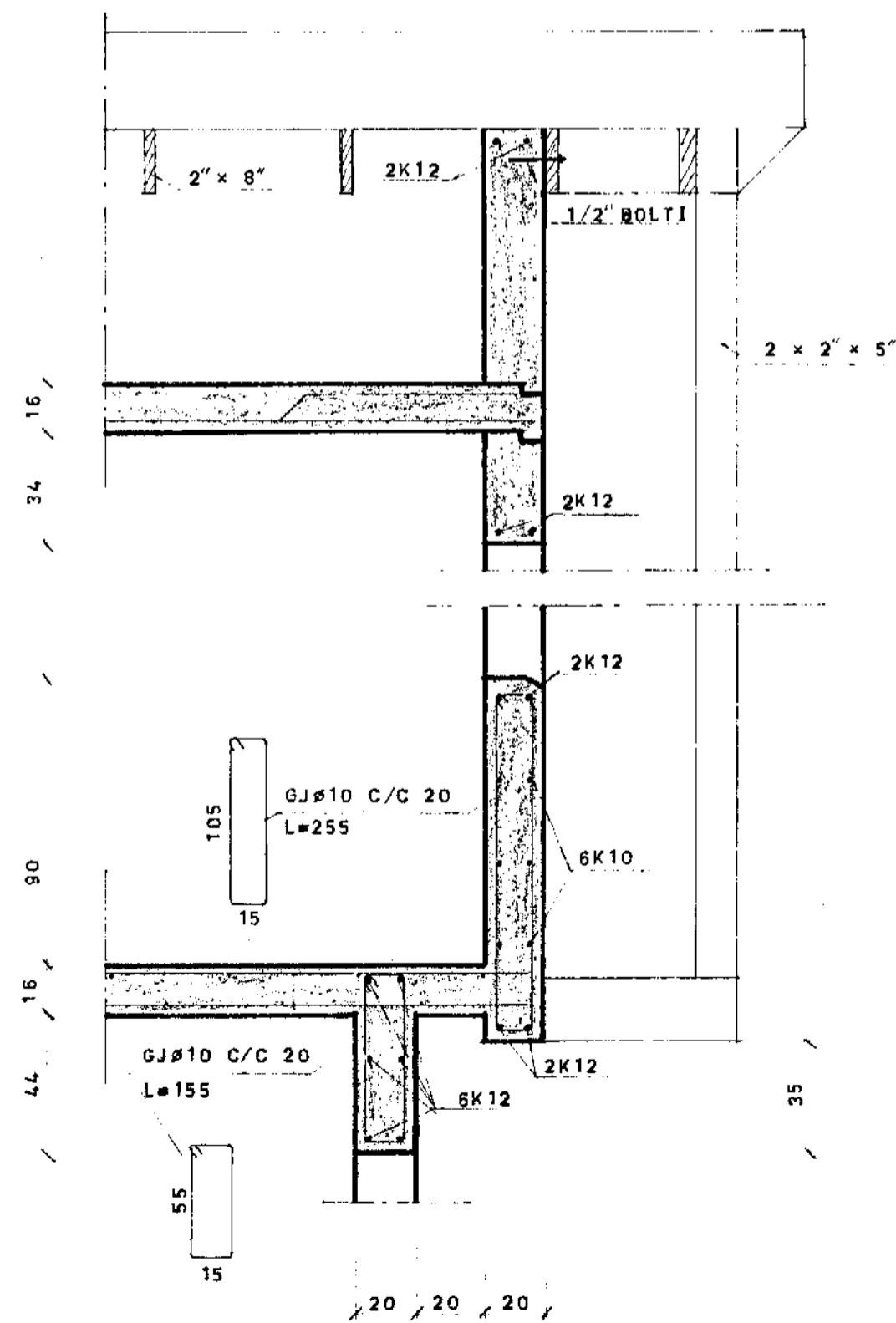


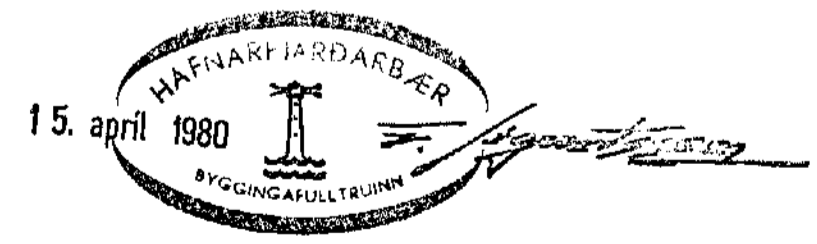
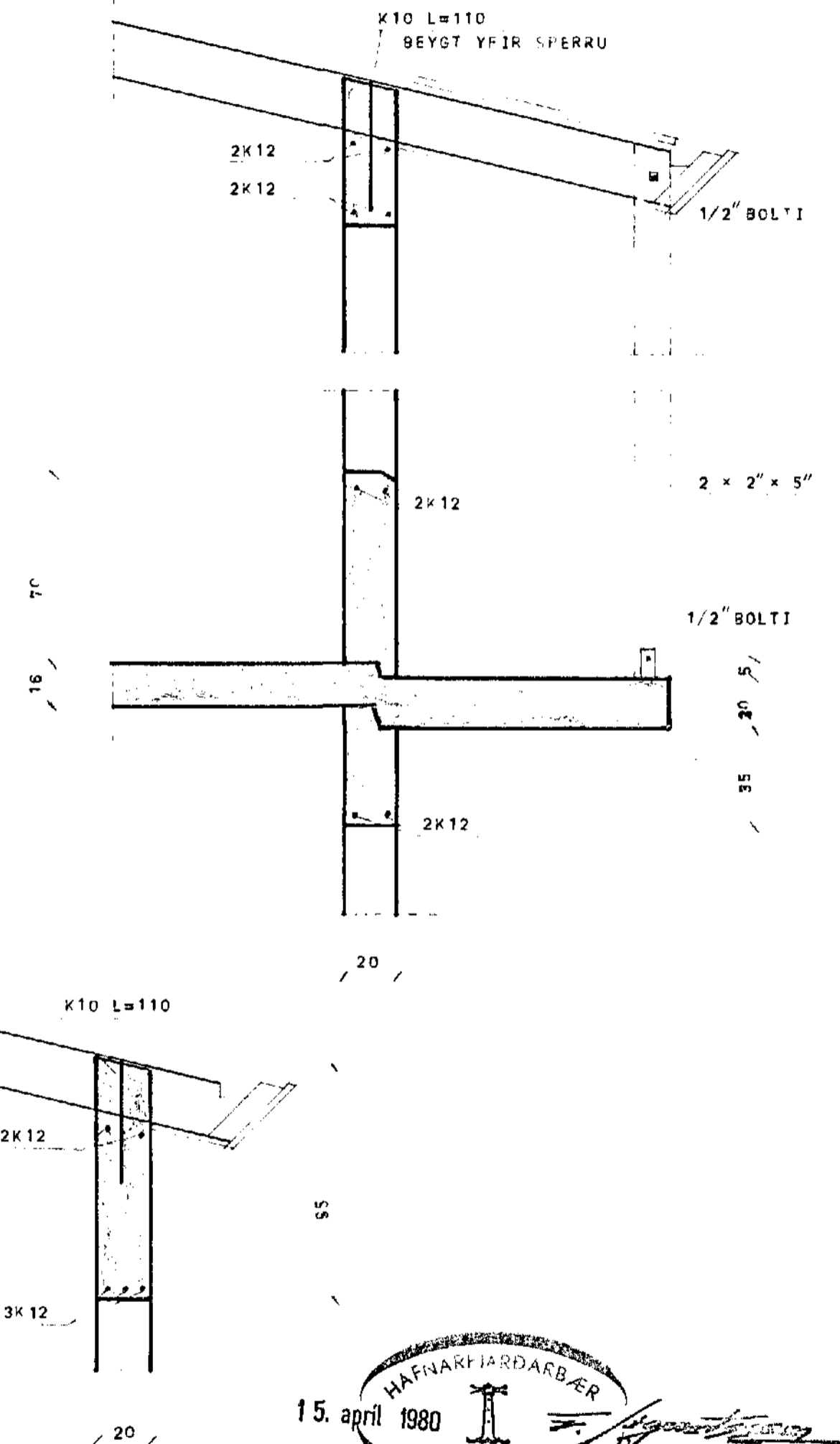
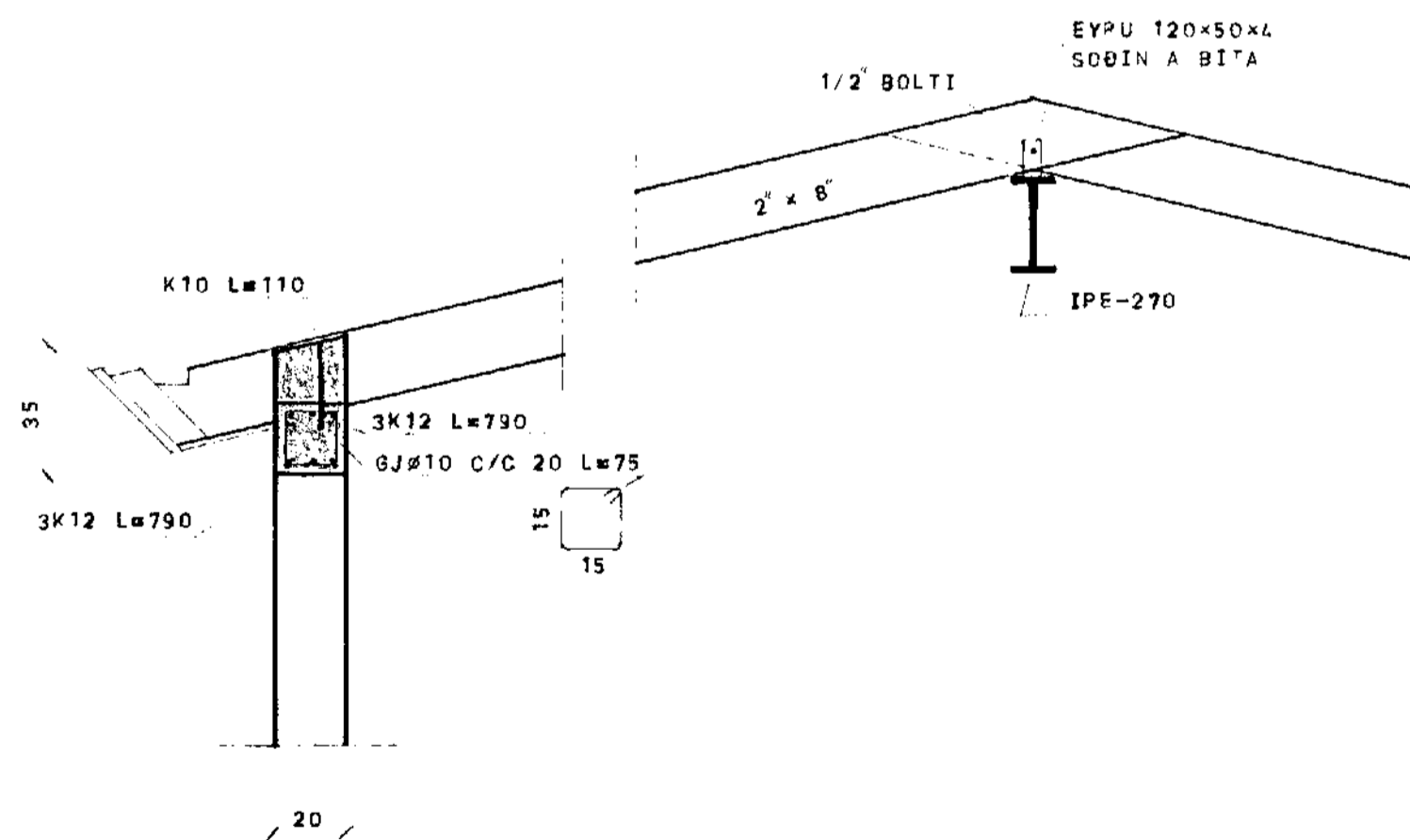
SNID A-A M=1:20



SNID B-B M=1:20



SNID C-C M=1:20



HAIHVAMMUR 8

MAGNUS S. JONSSON BYGGINGATEKNIKERÞINGUR  
TEIKNISTOF LAUGAVEGI 178 SIMT 31770

M=1:20	SNID
JANUAR 1980	<i>Magnus Jonsson</i>
BLAD 206	