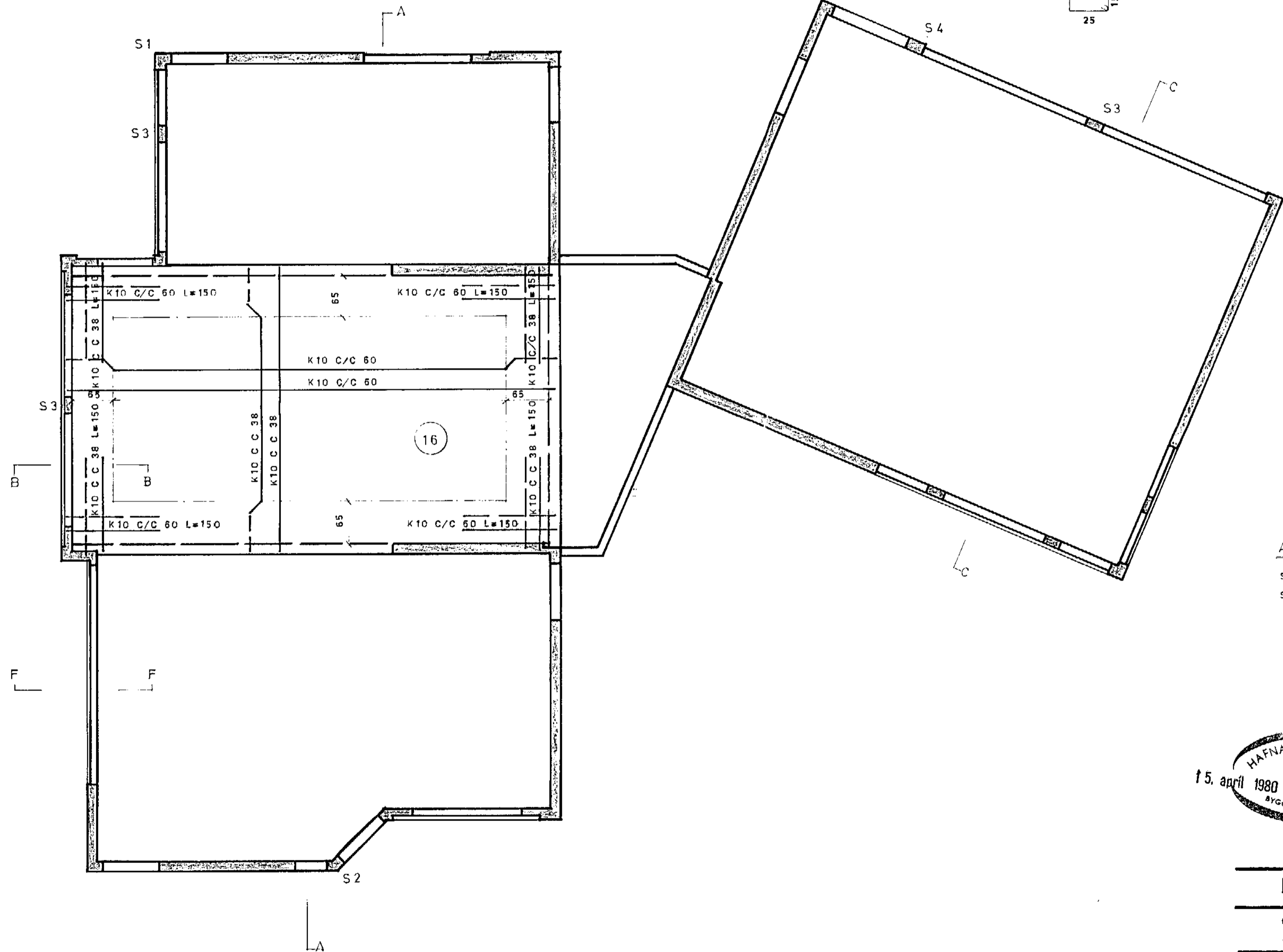
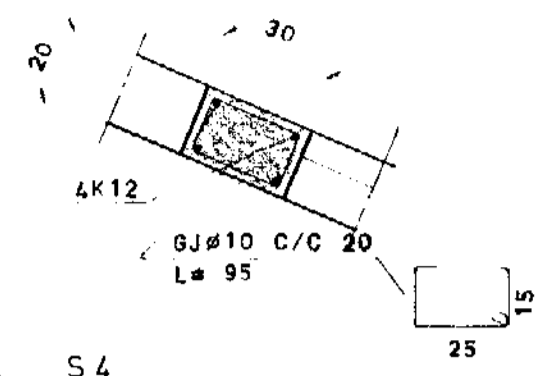


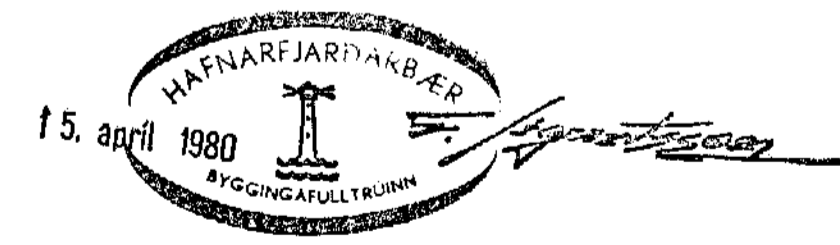
GRUNNMYND EFRI HÆÐ M=1:50

SULA S4, M=1:20



ATH.!

SJA SKYRINGAR BLAÐI 201 OG 203
SJA SNIÐ BLAÐI 203, 205 OG 206



HÁHVAMMUR 8

MARNUS S. JONSSON BYGGINGATEKNIFRÁÐINGUR
TEIKNISTOFA LAUGAVEGI 178 SÍMI 31770

M=1:50, 1:20

LOFTPLATA OG VEGGIR
EFRI HÆÐ
GRUNNMYND

FEBRUAR 1980

BLAÐ 204

Magnús Jónsson