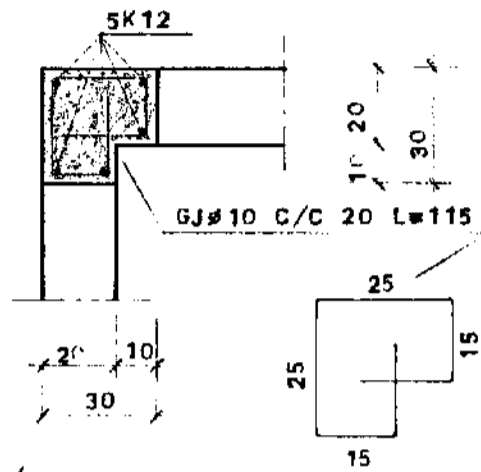
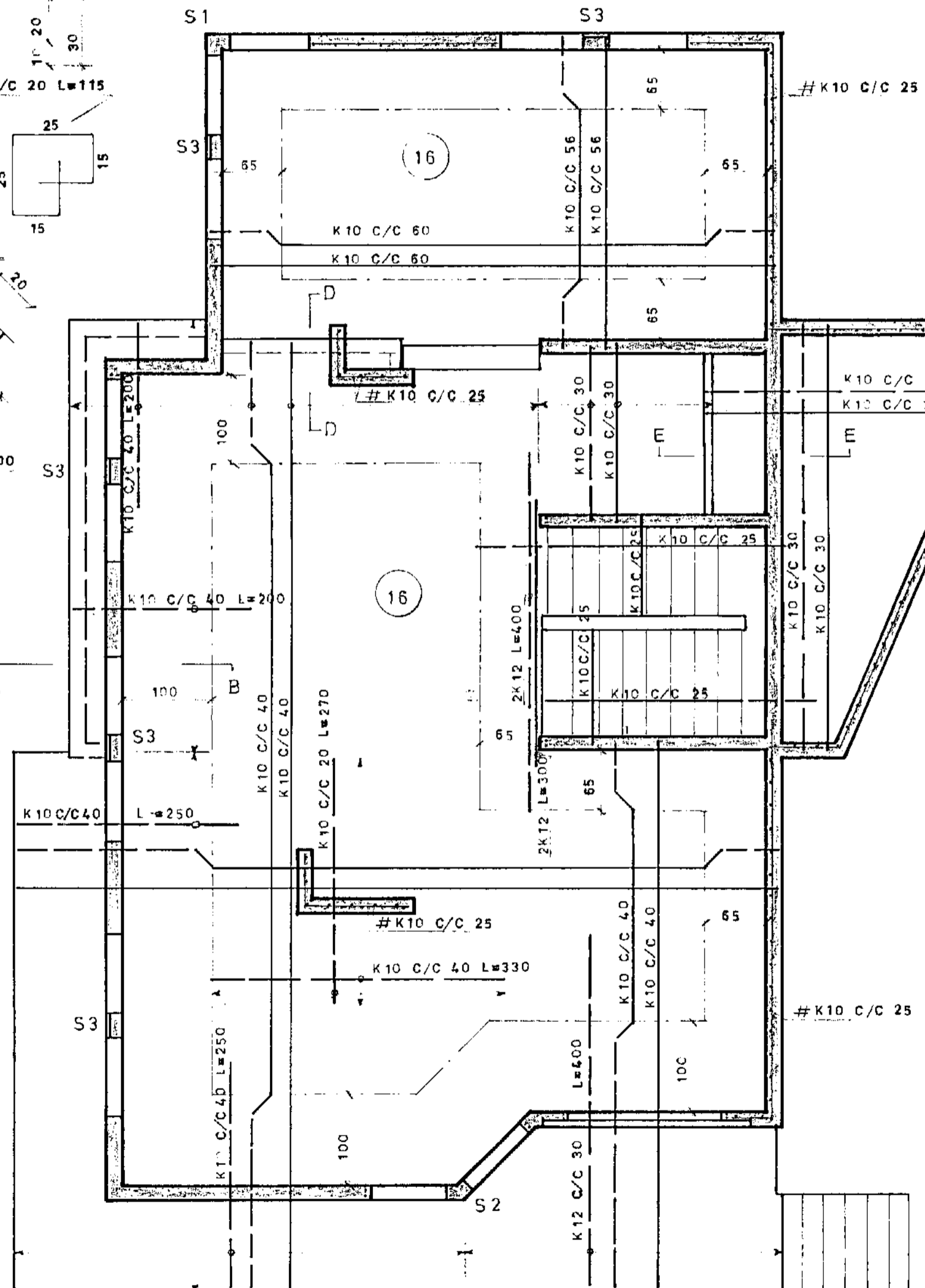
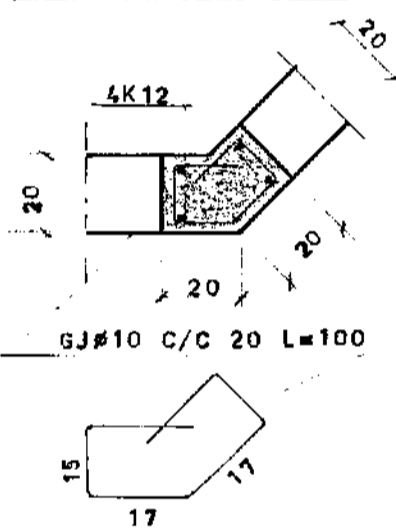


GRUNNMYND NEDRI HÆÐ M=1:50

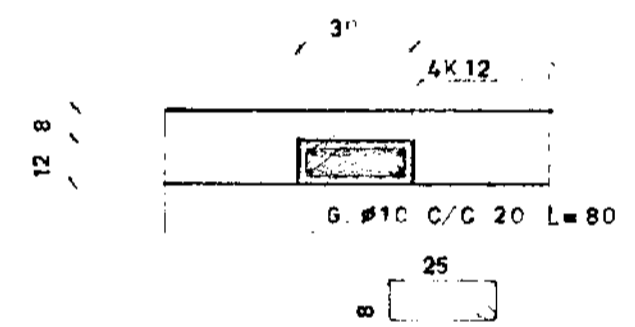
SÚLA S1, M=1:20



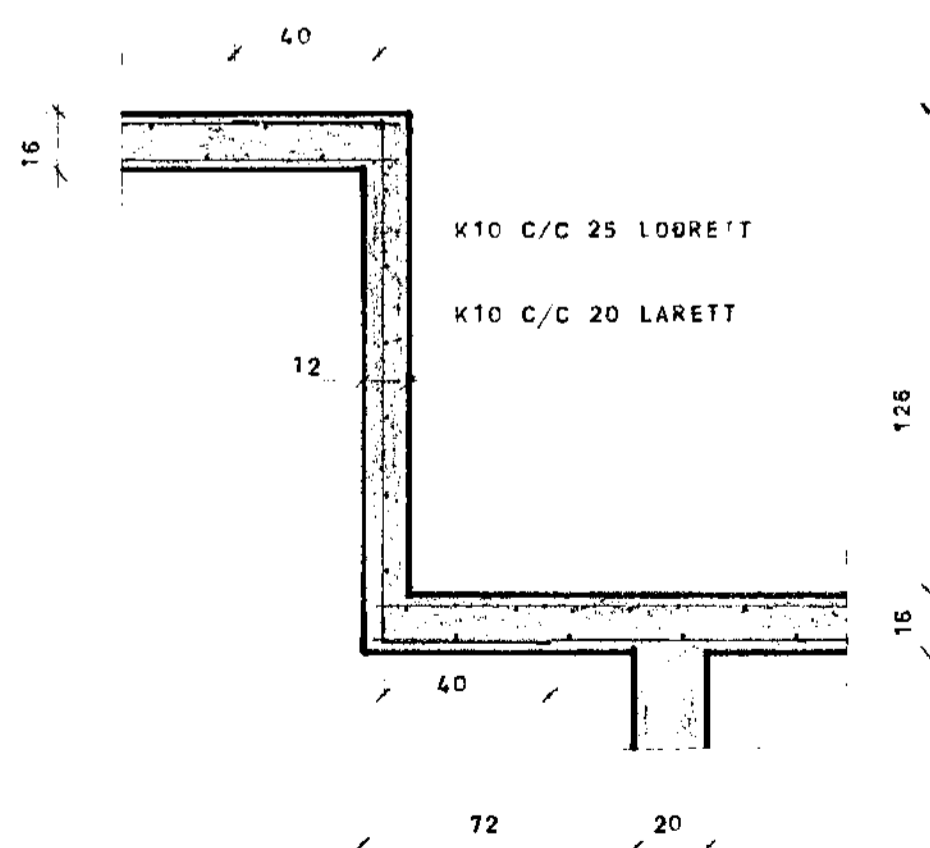
SÚLA S2, M=1:20



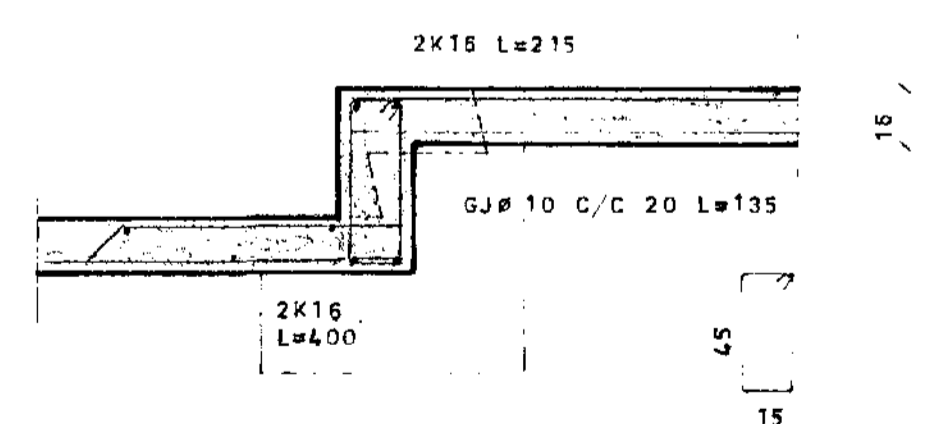
SÚLA S3, M=1:20



SNÍÐ E-E M=1:20

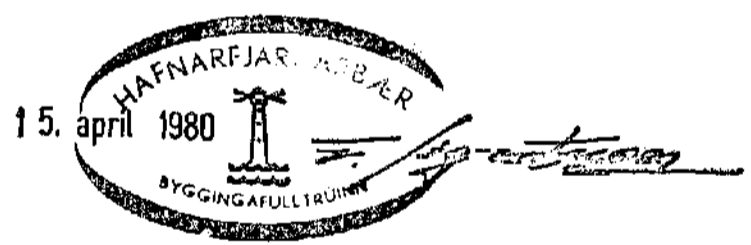


SNÍÐ D-D M=1:20



SKÝRINGAR

ÖLL STEYPA SKAL VERA S-200  
 ÞAR SEM LARÖFYLLING ER AÐ VEGGJUM  
 SKAL KOMA # K10 C/C 25  
 Í ÞÖRUM UTVEGGJUM SKAL VERA # K10 C/C 30  
 EÐA # K8 C/C 25  
 MEÐ DYRUM OG GLUGGUM KOMI 2K12 EÐA 3K10  
 ER NAI 60 CM UT FYRIR BRUNIR ÖPA  
 ATH! SJATIÐ EINNIG SKÝRINGAR BLAÐI 201  
 OG SNIÐ BLAÐI 206



HÁHVAMMUR 8

MAGNUS S. JONSSON BYGGINGA- OG SNÍÐRÆÐINGUR  
 TEIKNISTOFA LAUGAVEGI 178 SIMI 31770

M=1:50, 1:20	LOFTPLATA OG VEGGIR NEDRI HÆÐ GRUNNMYND OG SNIÐ
JANUAR 1980	
BLAÐ 203	<i>Magnus Jonsson</i>