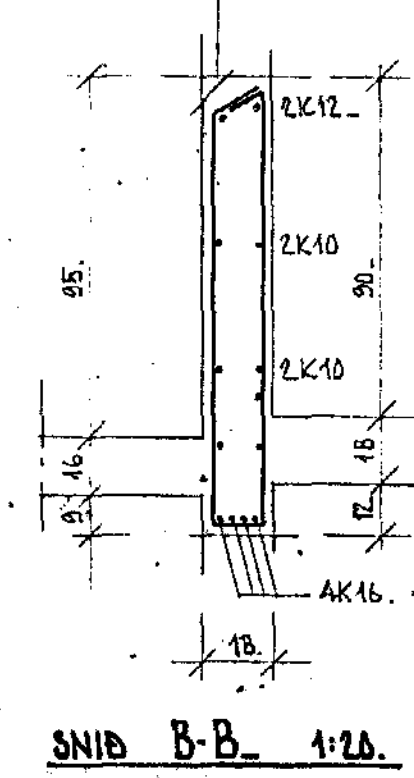
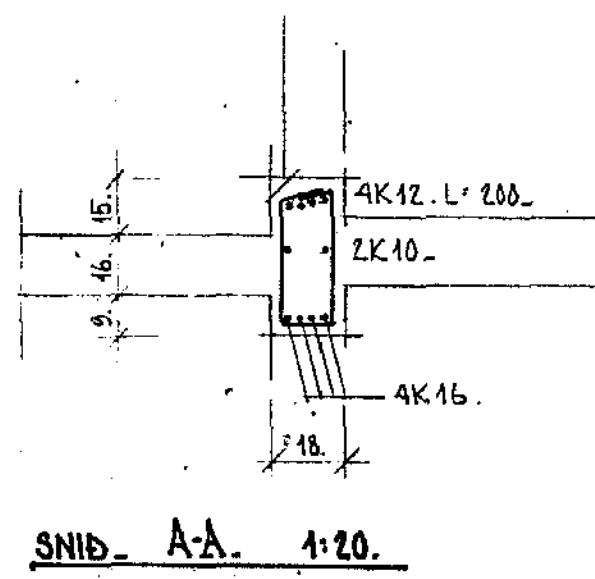
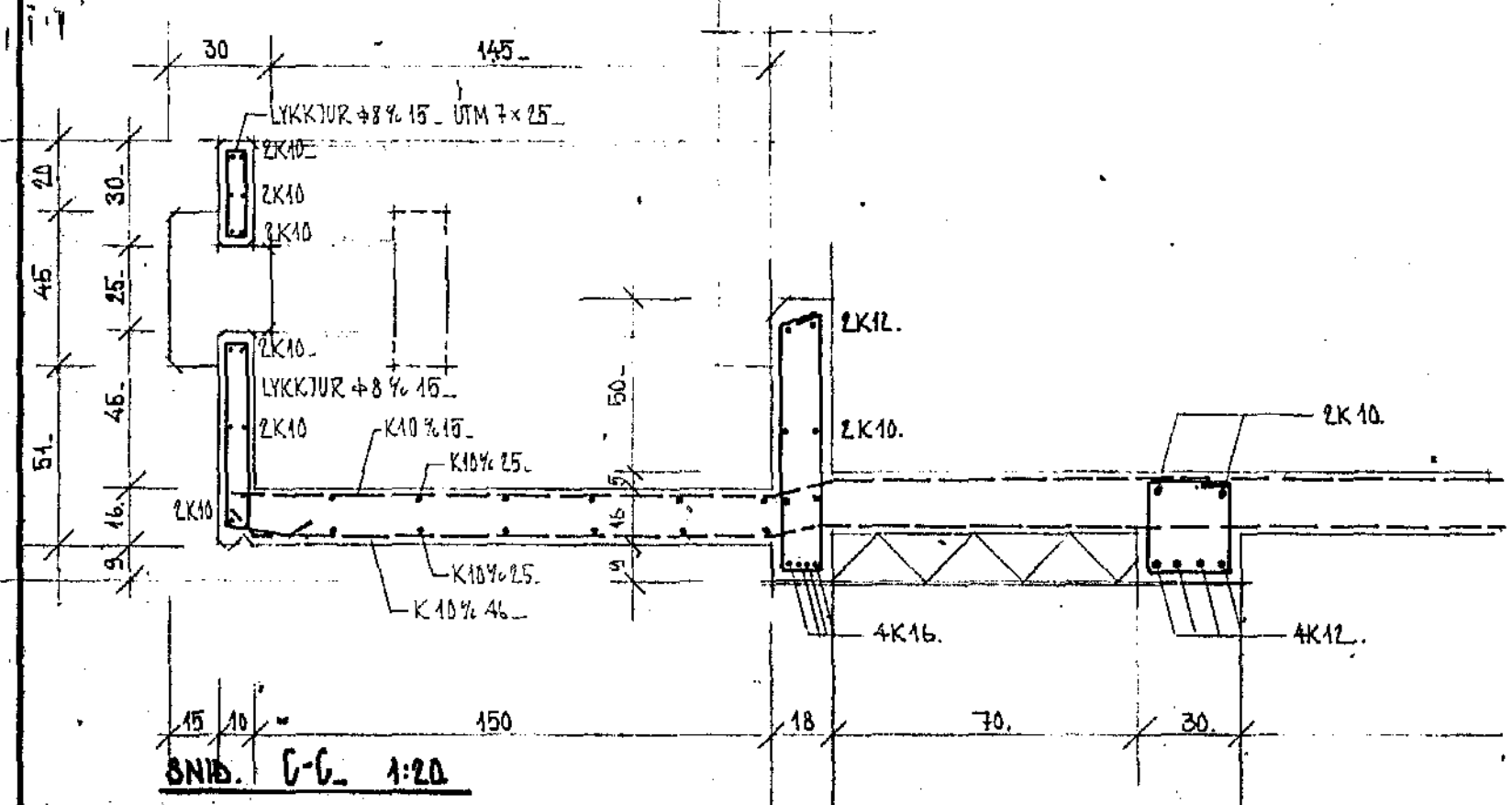
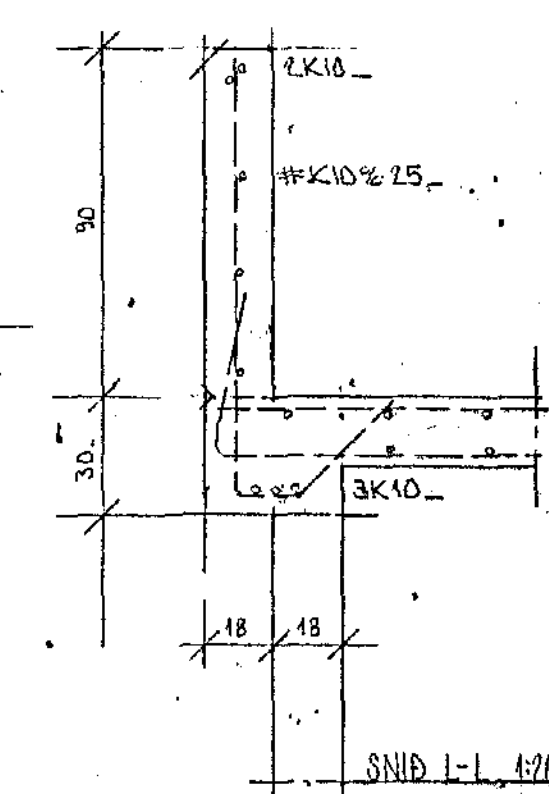
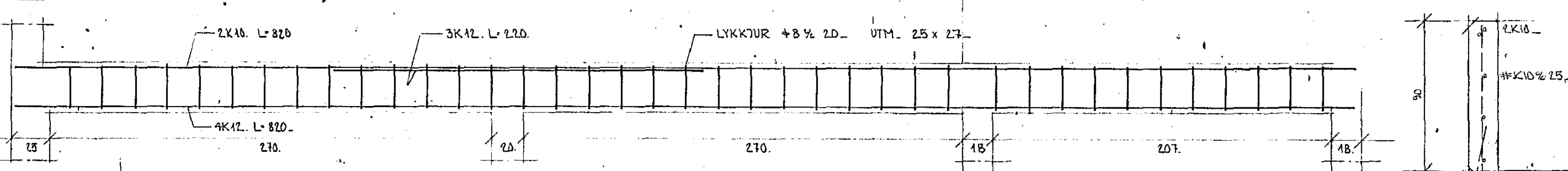
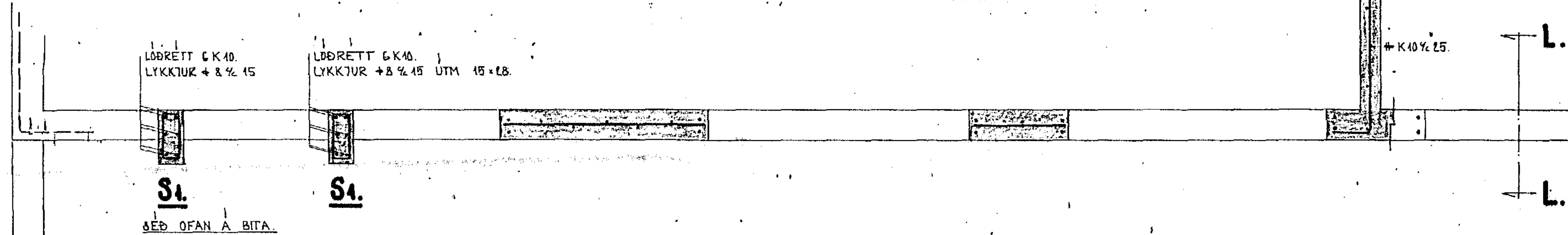
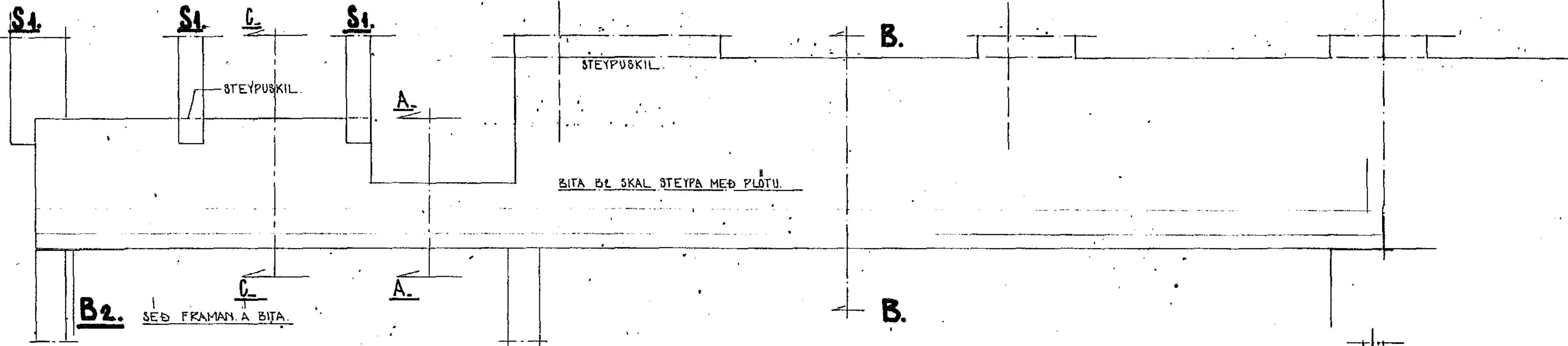
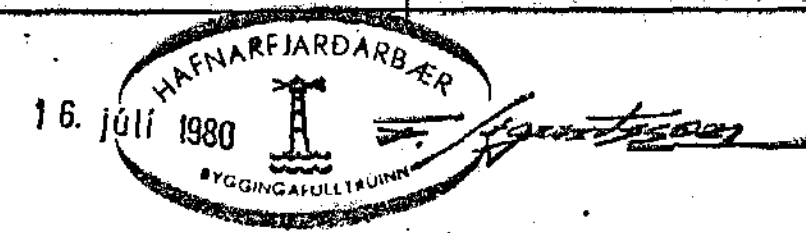


HAIHVAMMUR 9 HAFNARFIRÐI



STADALHÚS TEIKNISTOFA
 SÍÐUMULA 91. SÍMI 83141.

VERKEFNI	DAGS.	1980.	VERK NR
JARNBENT STEYPA FRAG. A B1.	MKV.	1:20.	
HAIHVAMMUR 9 HAFNARFIRÐI.	BR.		
	BLAD NR	2.03.	H-3.

SIGURDUR GUÐMUNDSSON SIGURDUR P. KRISTJÁNSSON FTFI