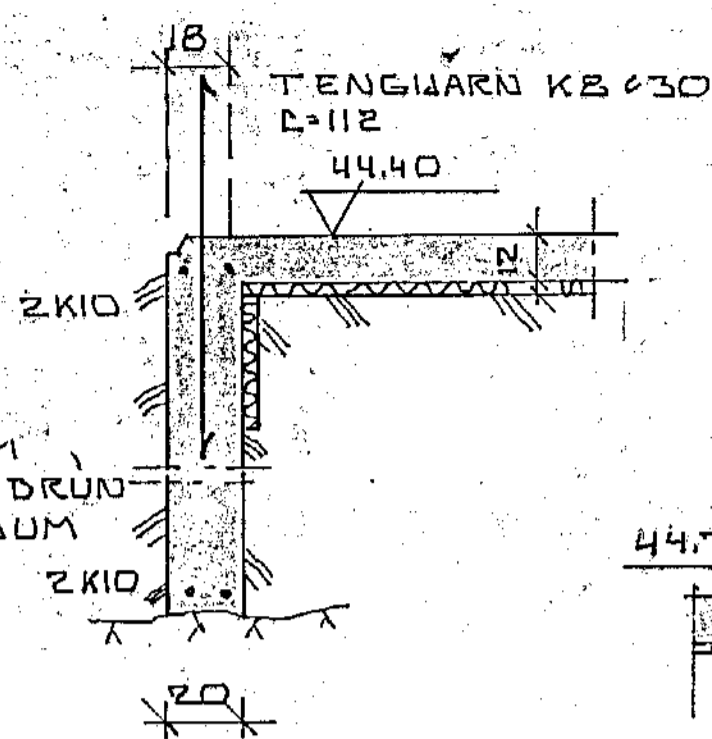
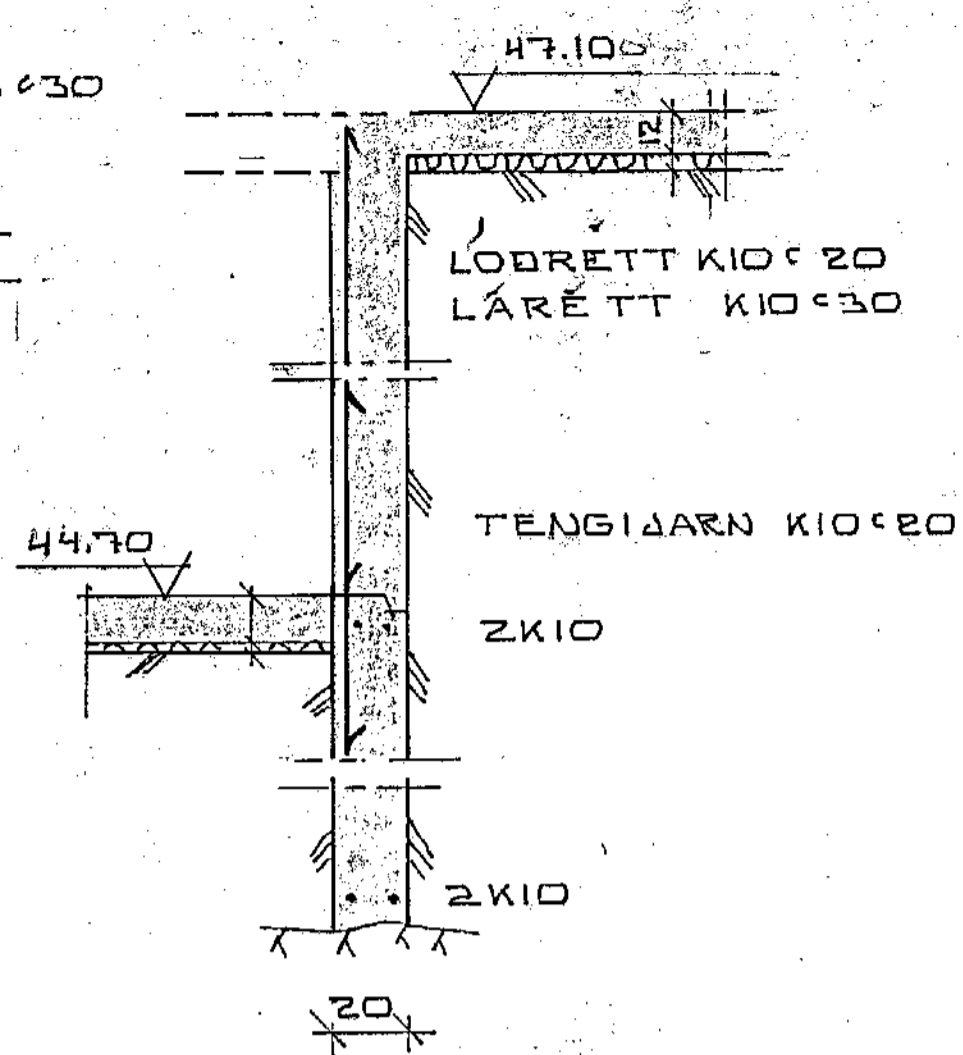


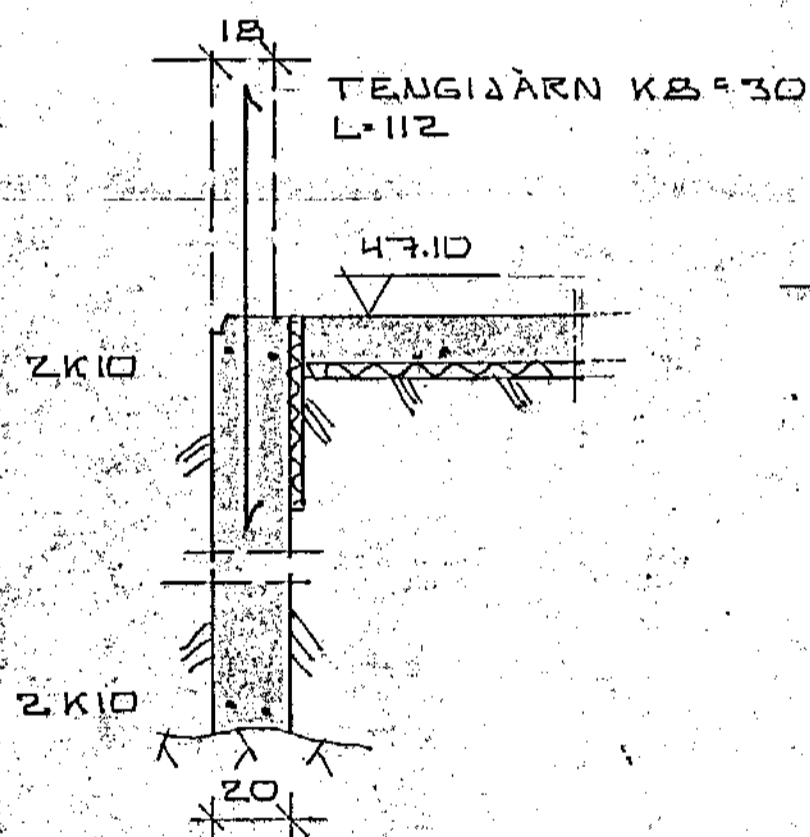
SNID A-A 1:20



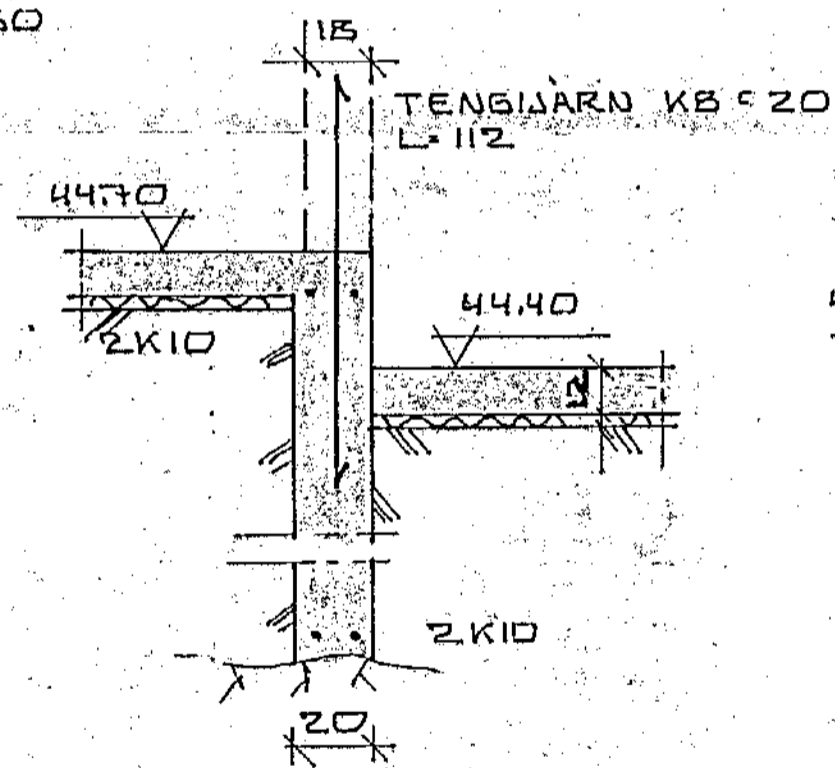
SNID B-B 1:20



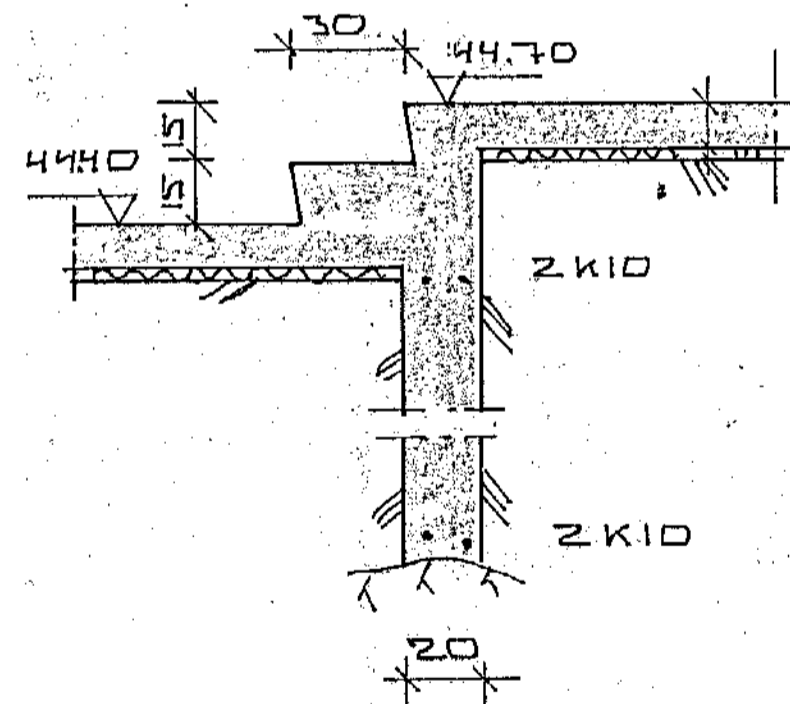
SNID C-C 1:20



SNID D-D 1:20



SNID E-E 1:20



SNID F-F 1:20

SKYRINGAR

UNDIRSTÖÐUR HVILI Á HRAUNI, MOHELLU EDA KLOPP HREINSA SKAL VANDLEGA MOLD OG ANNAN LÍFRANAN JARVEG UNÐAN UNDIRSTÖÐUM HRAUNFYLLING VERÐI UNDIRSTÖÐUR LÁTNAK HVILA Á FYLLINGU SKAL HUN ÞJÖPPUÐ Í MEST 60 CM LÖGUM OG VIÐ ÞJÖPPUNARÞRÖFUN SKAL $e_1 > 1200 \cdot \frac{1}{2} \cdot \frac{1}{2}$ UNDIRSTÖÐUR ERU REIKNADAR SKV. ÞYGGINGASAMÞYKKT $\sigma_1 = 3.3 \cdot \frac{1}{2} / \text{cm}^2$

BOTNPLATA HVILI Á VELÞJAPPADRI HRAUN EDA MALARFYLLINGU PLATAN SE 12 CM QJARNBENT STEYPA Í UNDIRSTÖÐUM JAFNGILDI 5 200 SKV. 1ST IO STEYPA Í VEGGJUM JAFNGILDI 5 200 STEYPA Í PLÖTUM JAFNGILDI 5 200

UM ALLA STEYPUVINNU SKL GILDA FRAMKVEMDAFLOKKUR B SKV. ÍSLENSKUM STAÐLI 1ST IO STEYPULAGÁ JARNUM SKAL VERA: ÍSÖKKLUM 50MM Í VEGGJUM PLÖTUM OG BITUM INNI 10 MM OG ÚTI 20 MM

STEYPUSTYRKARSTÁL: K MERKIR KAMBSTÁL K540 R MERKIR SLÉTT STÁL ST37

ÞEYGING OG SKEYTING SE SKV 1ST IO ÞE. 8MM AMK 320MM, 10MM AMK 400MM, 12MM AMK 480MM ÞVERMÁL JARNA ALLTAF GEFIO Í MM

LÁRÉTT JÄRN Í UNDIRSTÖÐUM SÉU SKV. SNIDUM OG HEIL UM HORN UPP MEÐ HURÐA-EDA GLUGGA-GÖTUM KOMI 2K10 SEM STUNGÐ ER NIÐUR ÍSÖKKULINN OG SKULU MÚ NÁ AMK 50 CM UPP Í VEGG YFIR PLÖTU L=110 CM ÞESSI JÄRN KOMA MÖTI JÄRNUM UPP MEÐ DYRUM OG Í VEGGENDUM ÖLL JÄRNAVINNA SKAL VERA SKV. FRAMKVEMDAFLOKKUR B ÍSLENSKUM STAÐLI 1ST IO

ÖLL ÖNEFND MÁL ERU CM HÆÐARTÖLUR (KÖTAR) ÞÓ Í METRUM



HAIHVAMMUR 11 HAFNARFIRÐI	DAGS. 791105
SKYRINGAR OG SNID I	REIKN. <i>Sig</i>
UNDIRSTÖÐUR	TEKN. <i>Sig</i>
MÉLIKV. 480	VERK NR. 79.08
SIGURÐUR ÞORLEIFSSON TEKNÍFR. P.T.F.I.	BLAD NR. 02
HRAUNBRUN 17 HAFNARFIRÐI	SÍMÍ 52452