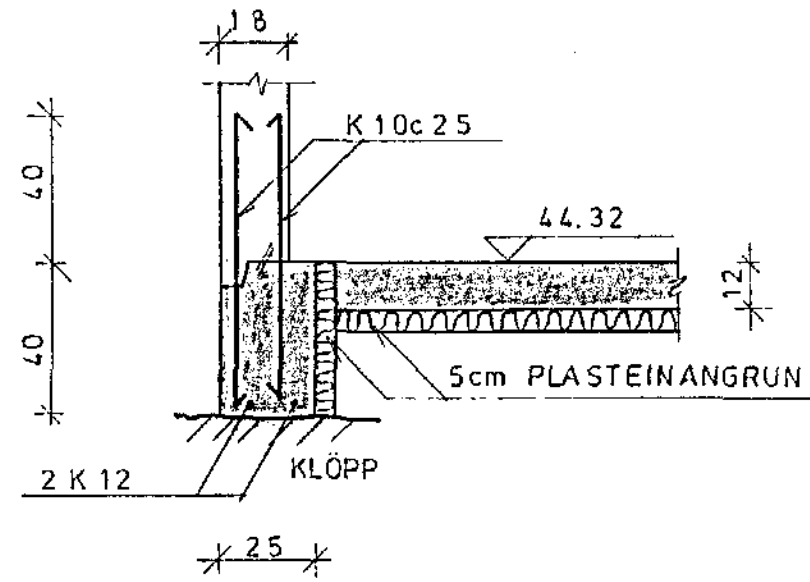
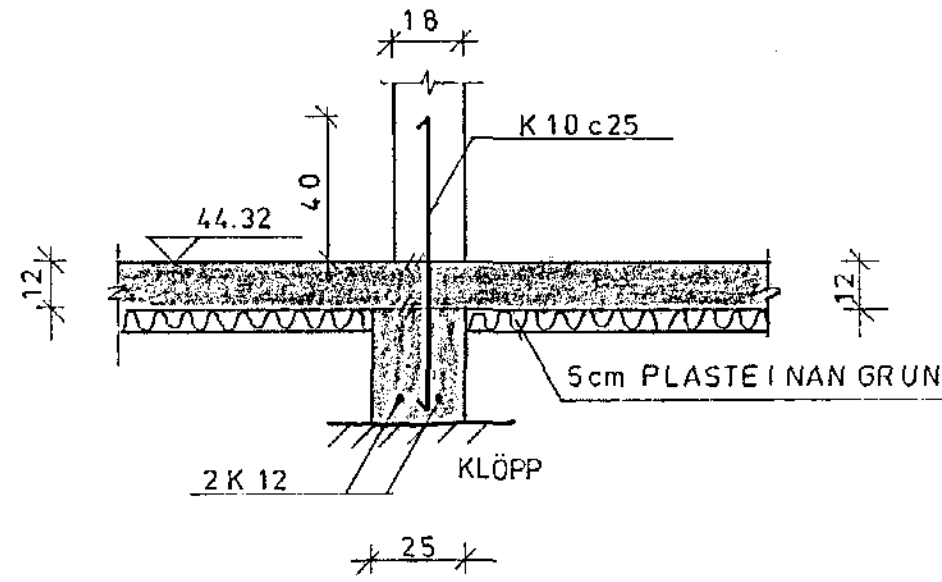


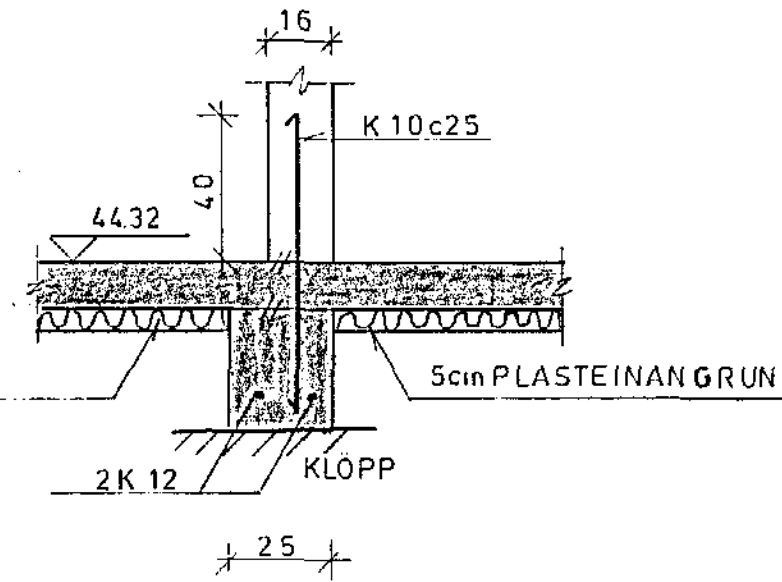
SNID A - A, 1:20



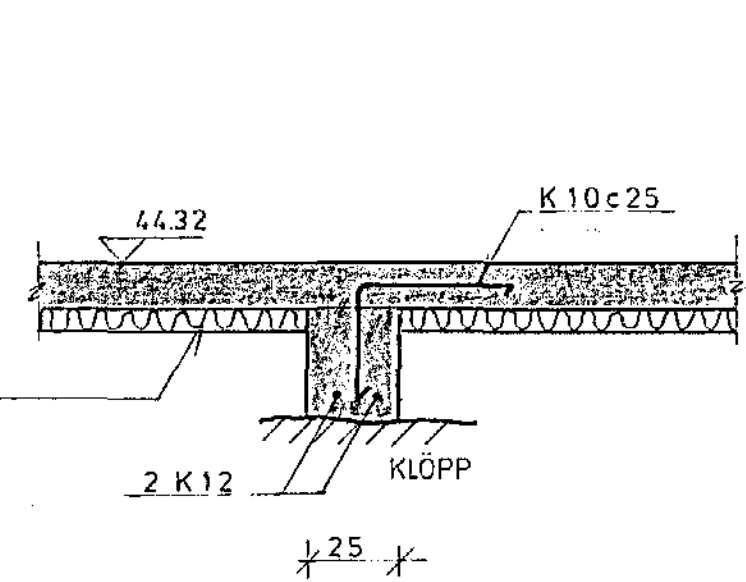
SNID B - B, 1:20



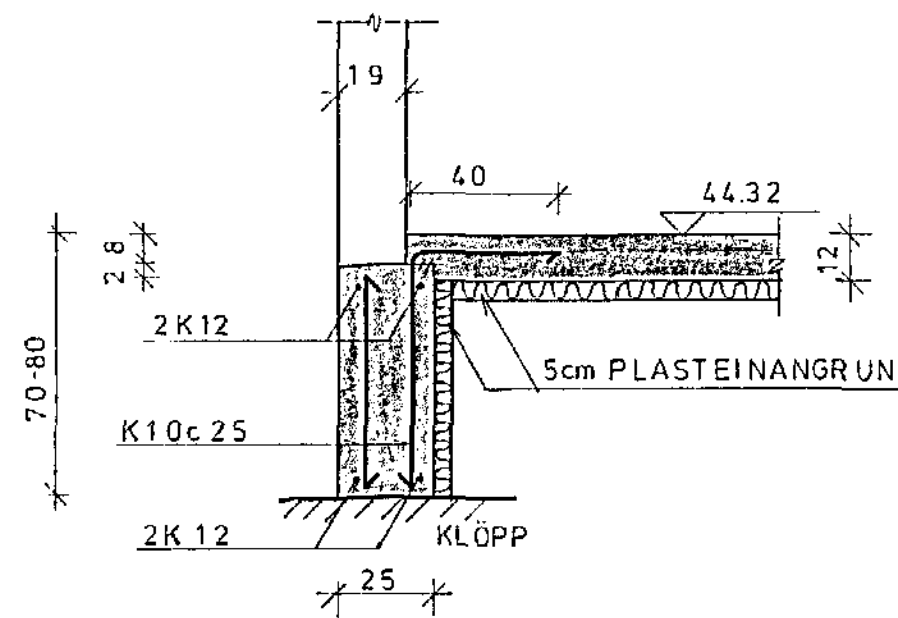
SNID C - C, 1:20



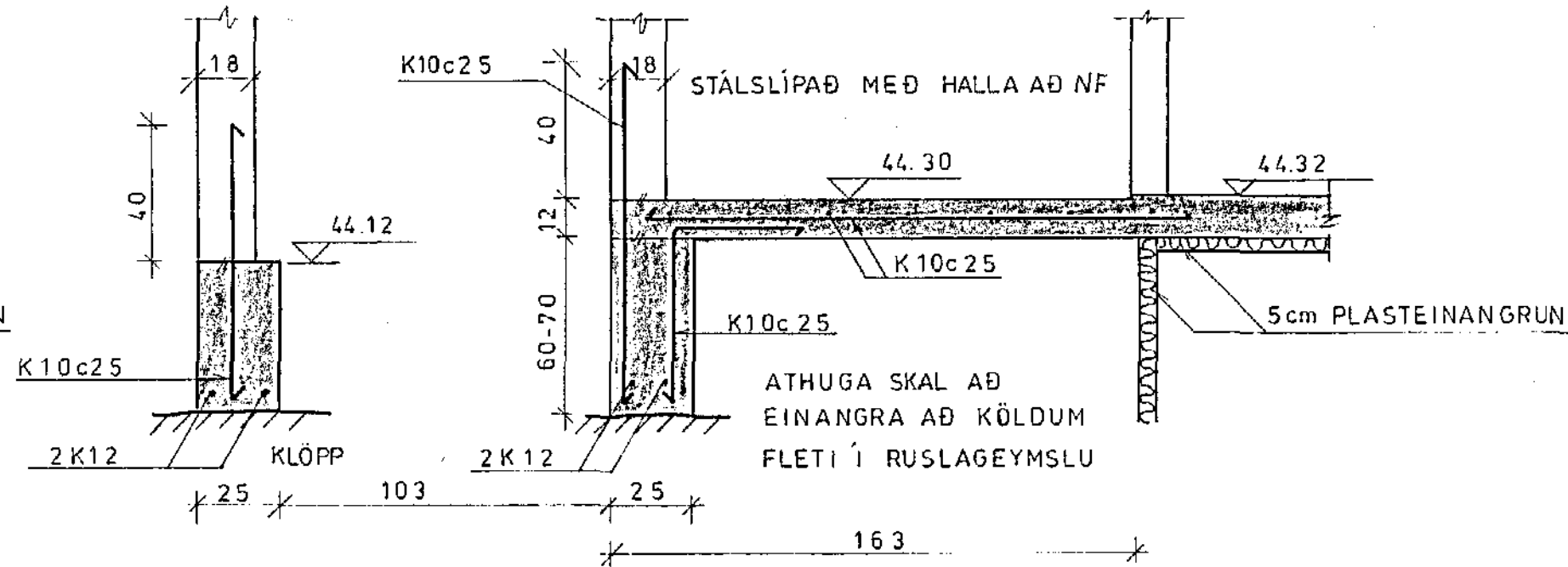
SNID D - D, 1:20



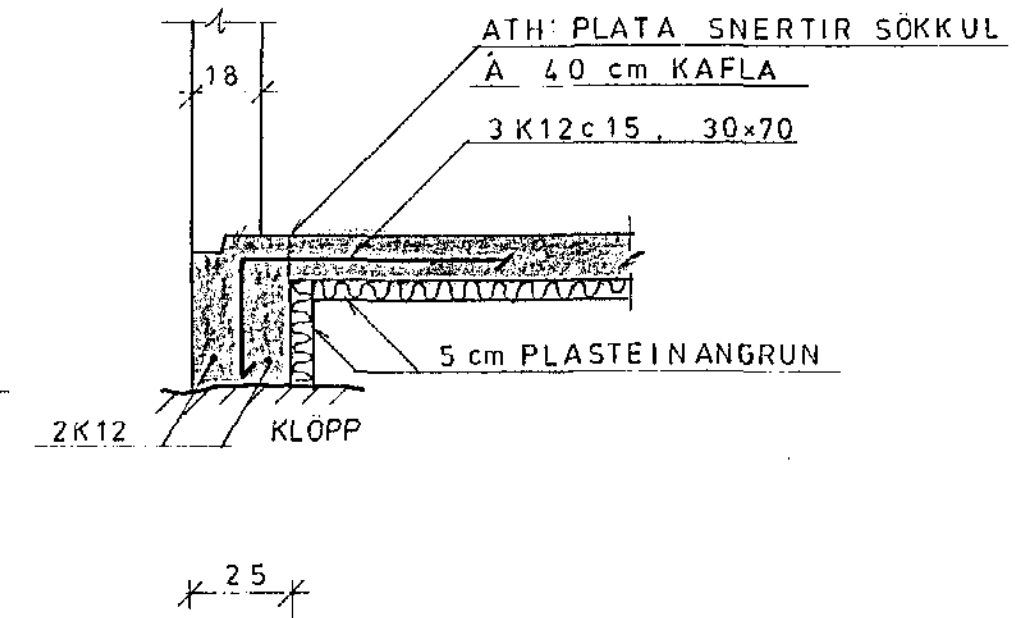
SNID E - E, 1:20



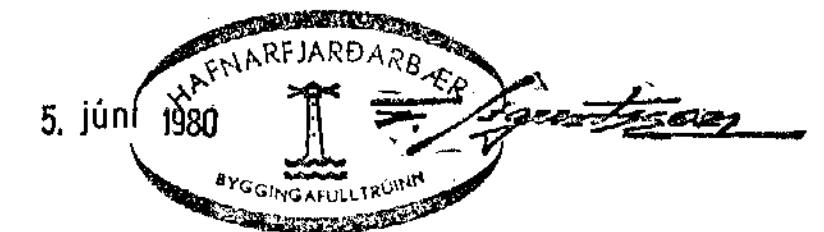
SNID F - F, 1:20



SNID G - G, 1:20



SKÝRINGAR SJÁ TEIKN 1.02



1.01	ALMENNAR SKÝRINGAR									VERKFRÆDISTOFA SIGURÐAR THORODDSEN hf. VERKFRÆDIRÁÐGJAFAR FRV 105 Reykjavík, Ármúli 4 Sími: (91) 8 44 99 Fjarríti: 2040 vst is 600 Akureyri, Glerárgata 36 Sími: (96) 2 25 43 310 Borgarnes, Berugata 12 Sími: (93) 73 17 400 Ísafjörður, Fjarðarstræti 11 Sími: (94) 37 08	TRYGGVI ÓLAFSSON			
1.02	UNDIRSTÖÐUR GRUNNMYND										HÁIHVAMMUR 13, HAFNARFIRÐI BURÐARVIRKI UNDIRSTÖÐUR OG BOTNPLATA. SNID			
Teikn.nr.	Tilvísun á teikningu	Br.	Dags.	Eðli breytingar	Br.	Yf.	Samþ.	Hannað V.Ó.	Teiknað ERS.	Vfirfarið J.G.	Samþykkt J.Ólafsson	Dagsetning MARS 1980	Verk nr. 79.079	Teikn. nr. 1.03