

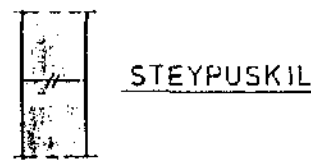
ALMENNT

JÄRNASTERÐIR ERU Í MM

HÆÐIR ERU Í METRUM OG ERU Í HÆÐARKERFI

ÖNNUR ÖNEFND MÁL ERU Í CM

15 MERKIR AÐ PLÖTUPYKKT (VEGGPYKKT) ER 15 CM
Á GRUNNMYNDUM ER SNIDIÐ TEKID UNDIR ÞEIRRI PLÖTU
SEM SÝND ER



ÁLAGSFORSENDUR

LEYFILEGT ÁLAG Í GRUNNI Á KLÖPP 4 Kg/cm²

SNJÓÁLAG 75 Kg/m²

VINDÁLAG, q₀ 150 Kg/m²

NOTÁLAG 150 Kg/m²

JÄRNALÖGN

ALMENN ÁKVÆÐI OG STAÐSETNING

SJÁ ÍST 10 6 1

GERÐ OG MERKING JÄRNA

STÁL MERKT K ER KAMBSTÁL KS 40 MEB
SKRIMÖRK F = 4000 Kg/cm²

STÁL MERKT R ER SLÉTTSTÁL MEB
SKRIMÖRK F = 2400 Kg/cm²

← KAMBSTÁL Í NEDRI BRÚN PLÖTU/
YTRI BRÚN VEGGJAR.

← KAMBSTÁL Í EFRI BRÚN PLÖTU/
INNRI BRÚN VEGGJAR.

K10 c 20 EITT 10 mm Á HVERJA 20 cm
FJARLEGD MILLI JÄRNA Í PLÖTUM ER GEFIN
FYRIR ÞEIN JÄRN INNBYRÐIS OG
UPPBEGD JÄRN INNBYRÐIS.

← ENDI Á KAMBJÄRNI (BEINN)

← KRÓKBEGDUR ENDI Á SLÉTTU
JÄRNI (ST. 32)

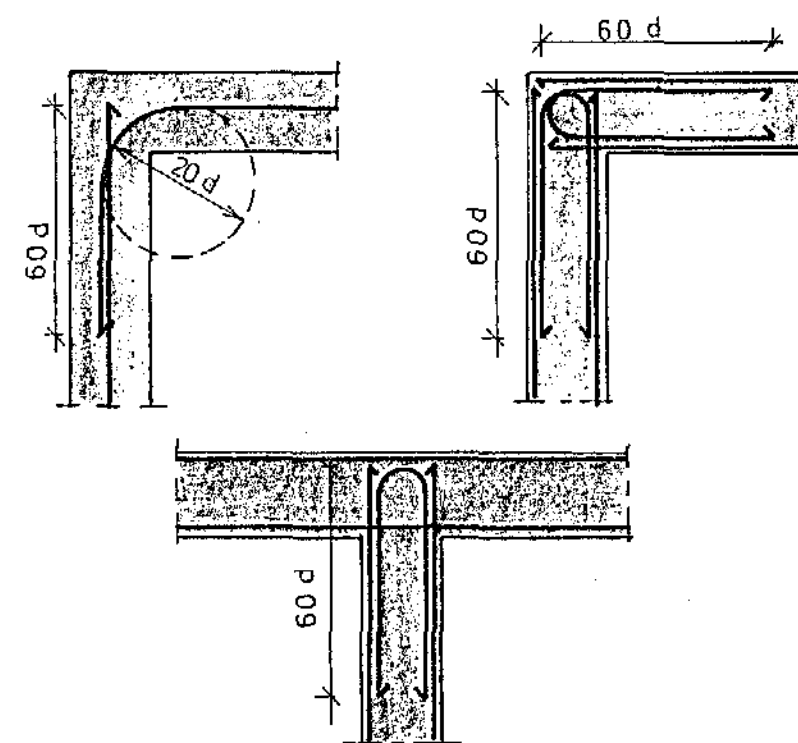
← JÄRN BEYGIR SKEYTILENGD INN Í
AÐLIGGJANÐI VEGG.

5 K1618 FIMM 16 mm KAMBJÄRN (KS 40)
NÚMER 18 Í JÄRNASKRÁ.

← GEFUR STEFNU NEDRI JÄRNA Í
NEDRI BRÚNAR BENDINGU OG EFRI
JÄRNA Í EFRI BRÚNAR BENDINGU.

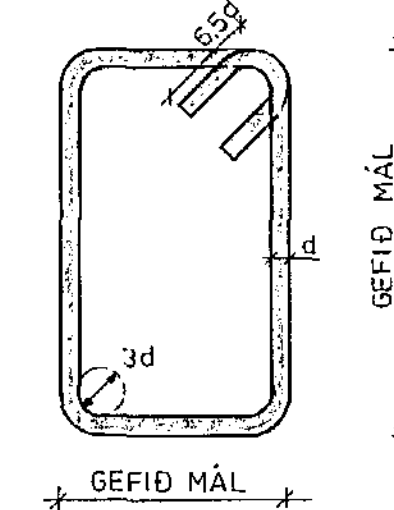
SJÁ EINNIG ÍST 10 1 3

JÄRNALÖGN Í VEGGHORNUM



BEYGING JÄRNA

GJARÐIR
ST.-37 EÐA KS 40 S



SJÁ EINNIG ÍST 10 1 6 2

SKEYTILENGD JÄRNA

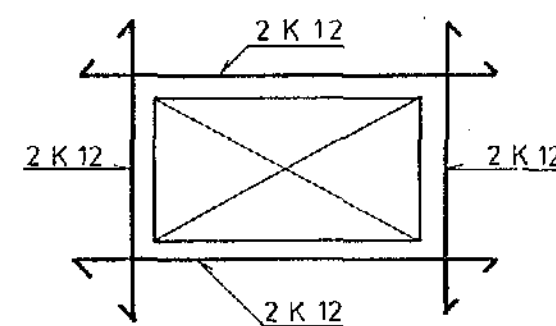
Í PLÖTUM OG VEGGJUM SKAL EKKI SKEYTA
MEIRA EN FJÓRÐA HVERT JÄRN Í SAMA ÞVER-
SNIÐI NEMA ANNAD SÉ SÝNT Á TEIKNINGU.

SBR. ÍST 10 1 6 32 SKAL SKEYTILENGD
VIÐ VÍXLÁGNINGU VERA 40 x d
(d ÞVERMÁL STANGAR) EÐA

ÞVERMÁL STANGAR, mm	8	10	12	16	20	25	32
SKEYTILENGD, cm	32	40	48	64	80	100	128

SJÁ EINNIG ÍST 10 1 6 3

SÉ ANNAD EKKI TEKID FRAM KOMI 2 K12 Í KRINGUM
DYRA OG GLUGGAOP, ER NÁI 50 cm ÚT FYRIR OPIÐ:



STEINSTEYPA

BROTÞOLSFLOKKUR STEYPU

BYGGINGARHLUTAR	BROTÞOLS- FLOKKUR	FRAMVEMDA- FLOKKUR*
	S 120	
	S 160	
ALLT HÚSIÐ	S 200	
	S 250	

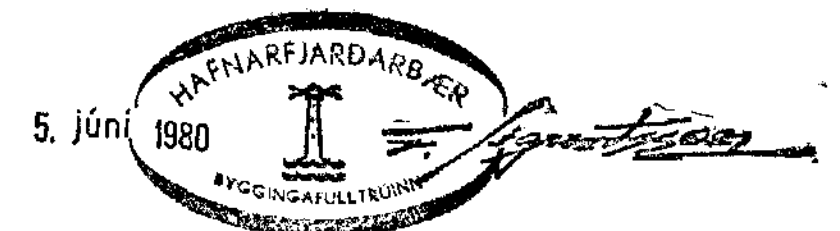
* SBR. ÍST 10 1 8

SIGMÁL 6 - 10 cm

LOFTBLENDI Í ALLA STEYPU SKAL BLANDA
LOFTBLENDI ÞANNIG AÐ LOFTINNI-
HALD VERÐI 3,5 - 4,5 %

STEYPUVINNA SJÁ ÍST 10 1 7

STERSTA KORNASTERÐ MALAR 19 mm Í VEGGJUM
32 mm Í PLÖTUM



				VST VERKFRÆDISTOFA SIGURDAR THORODDSEN hf. VERKFRÆÐIRÁÐGJAFAR FRV				TRYGGVI ÓLAFSSON						
				105 Reykjavík, Ármúli 4 Sími: (91) 8 44 99 Fjarriti: 2040 vst is 600 Akureyri, Glerárgata 36 Sími: (98) 2 25 43 310 Borgarnes, Berugata 12 Sími: (93) 73 17 400 Ísafjörður, Fjarðarstræti 11 Sími: (94) 37 08				HÁIHVA MMUR 13 HAFNARFIRÐI BURÐARVIRKI ALMENNAR SKÝRINGAR						
Teikn.nr.	Tilvísun á teikningu	Br.	Dags.	Eðli breytingar	Br.	Yf.	Samb.	Hannað VÖ.	Teiknað É.R.S.	Yfirfarið J.G.	Samþykkt Jóhannes Guðmundsson	Dagsetning MARS 1980	Verk nr. 79.079	Teikn. nr. 1.01