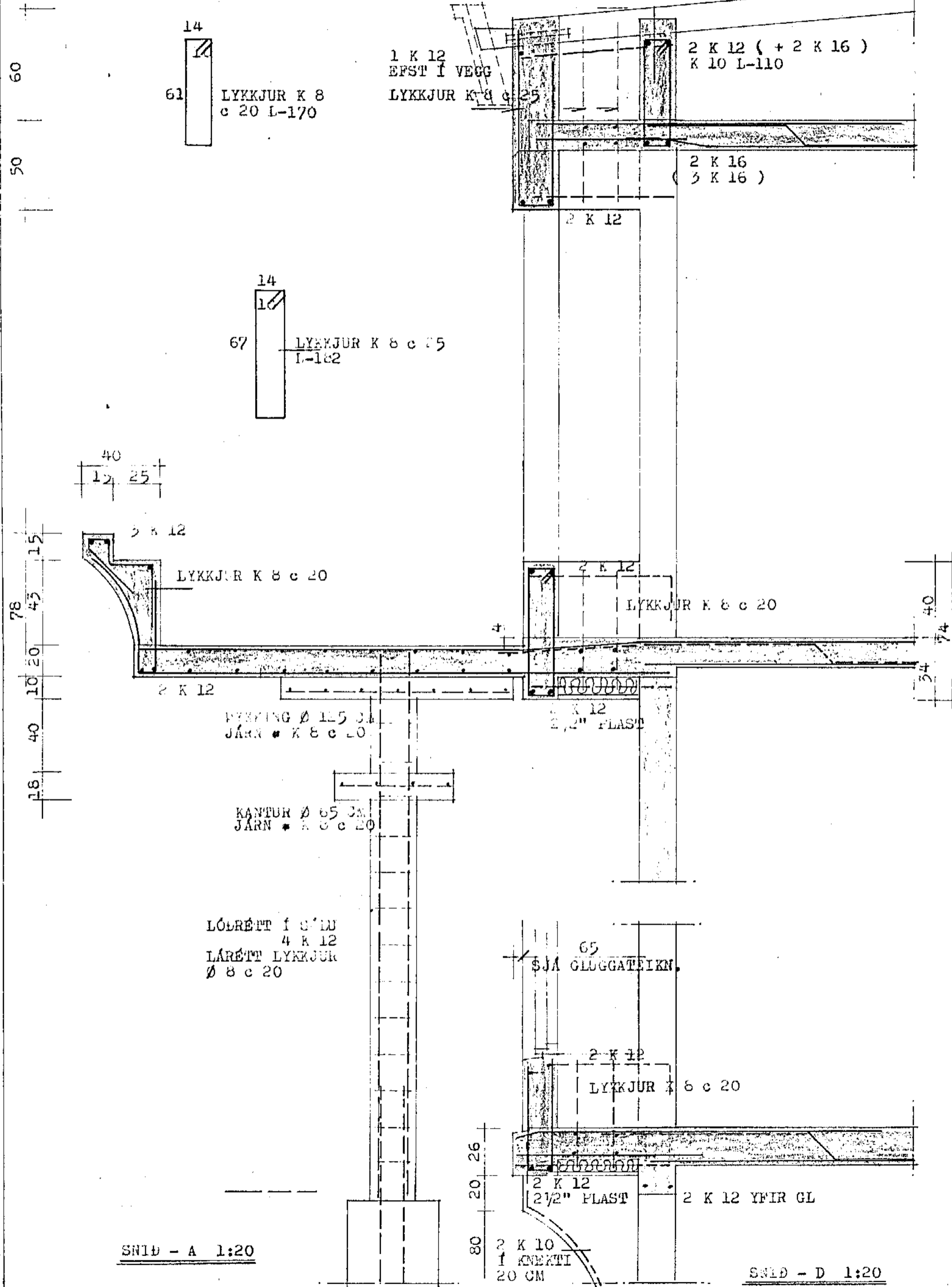


5 20 45 20

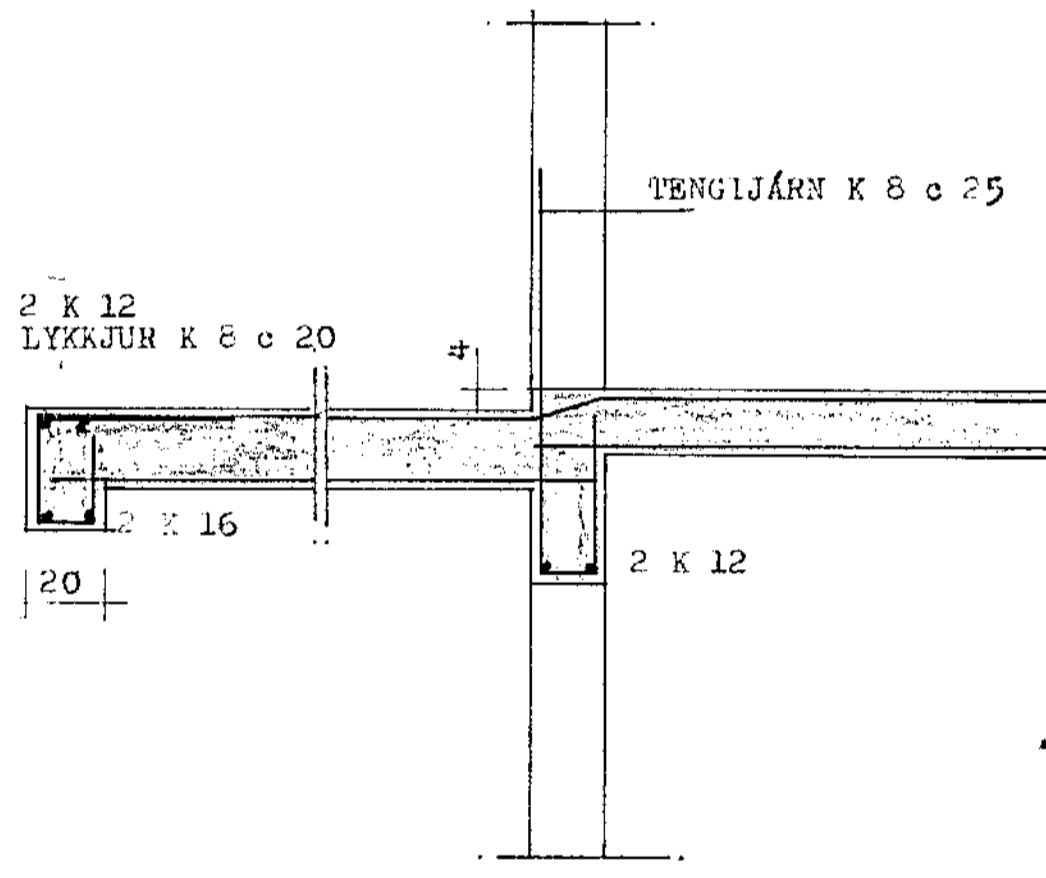
20 45 20 5

LOFTUN Á ÞAKI  
LYKKJUR YFIR SPERRUR

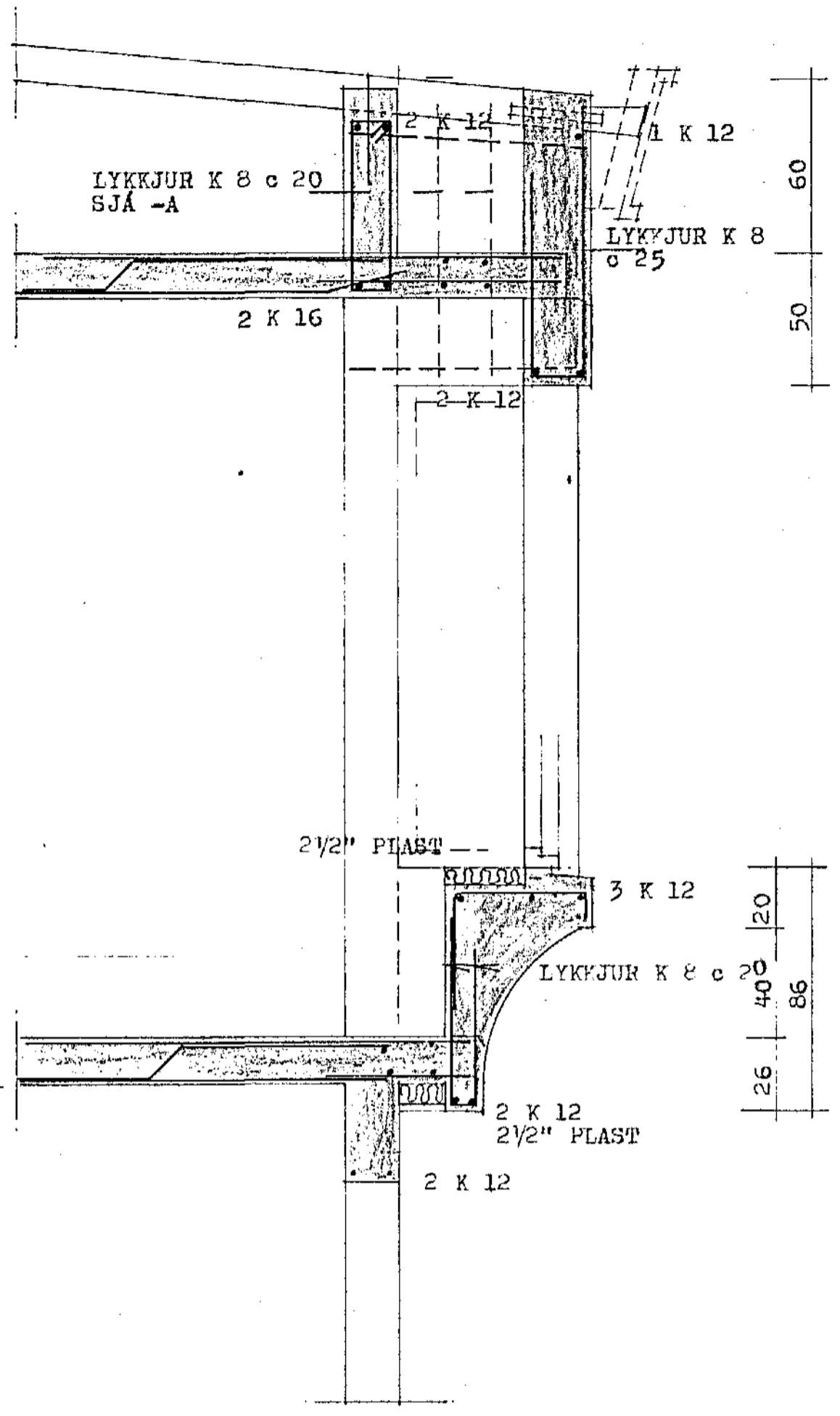


SNID - A 1:20

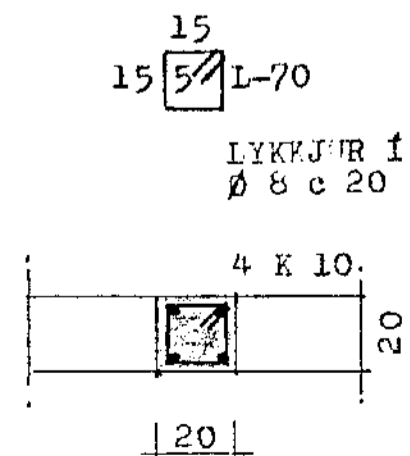
SNID - D 1:20



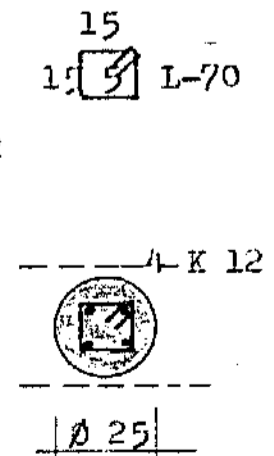
SNID - B 1:20



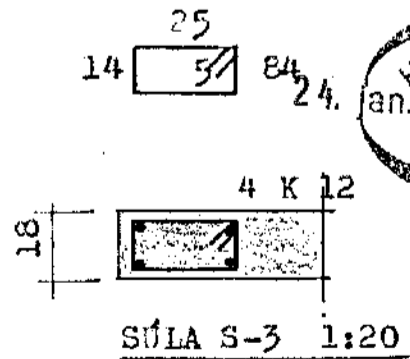
SNID - C 1:20



SÚLA S-1 1:20



SÚLA S-2



SÚLA S-3 1:20



STEINGRIMUR TH. PORLEIFSSON, MTFI	
TEIKNISTOFA - ARMÚLA 5 - SIMI 3-22-44	
VERK:	HÁIHVAMMUR 16 HAFNARFIRÐI
MÁL:	1:20
DAGG:	DES.-1981
BLAD:	6
BREYTI:	
JÁRNBEINT STEINSTEYPA -SÚLUR -SNID	
<i>Steingrímur Th. Porleifsson</i>	