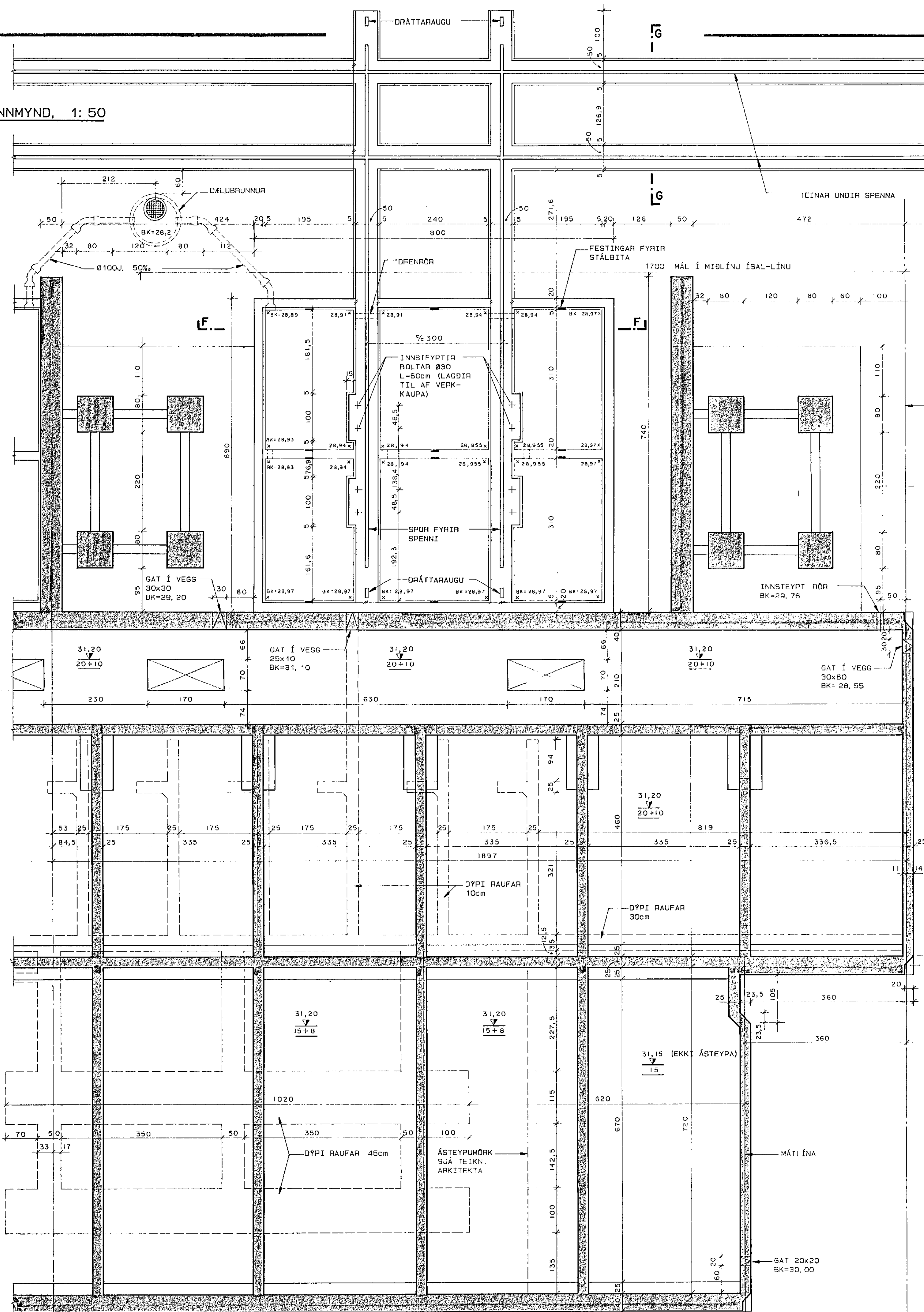
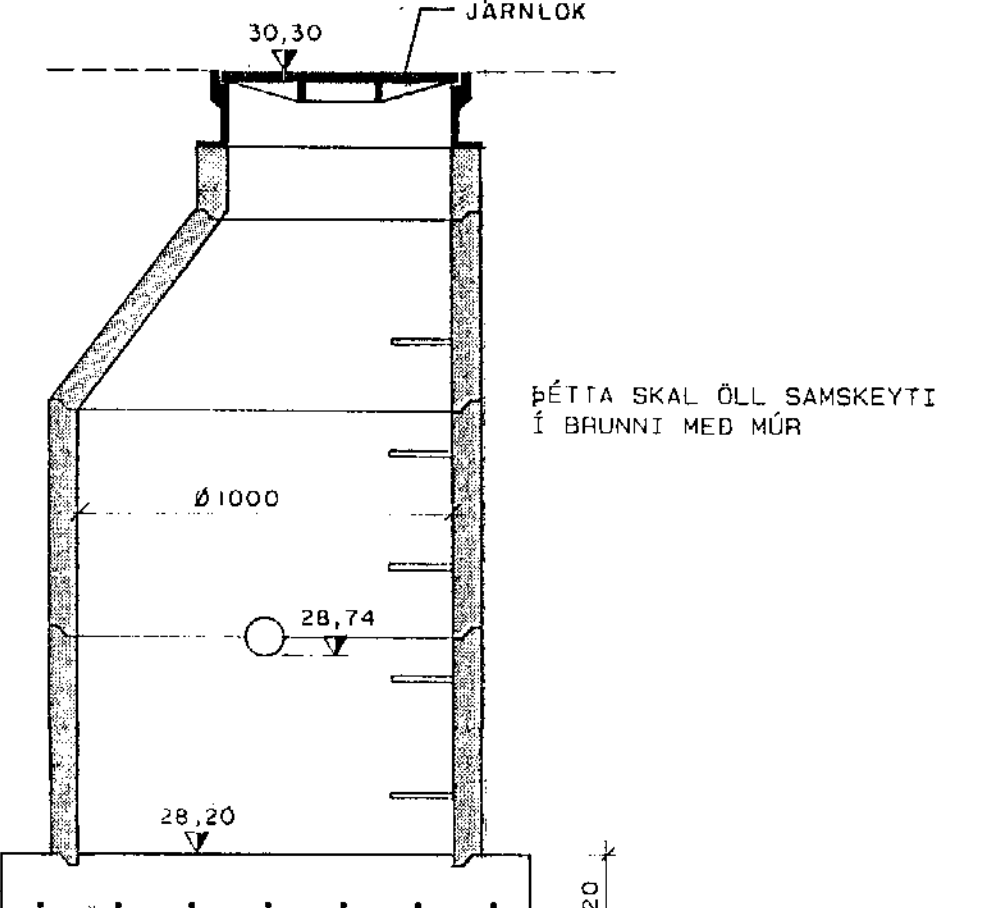


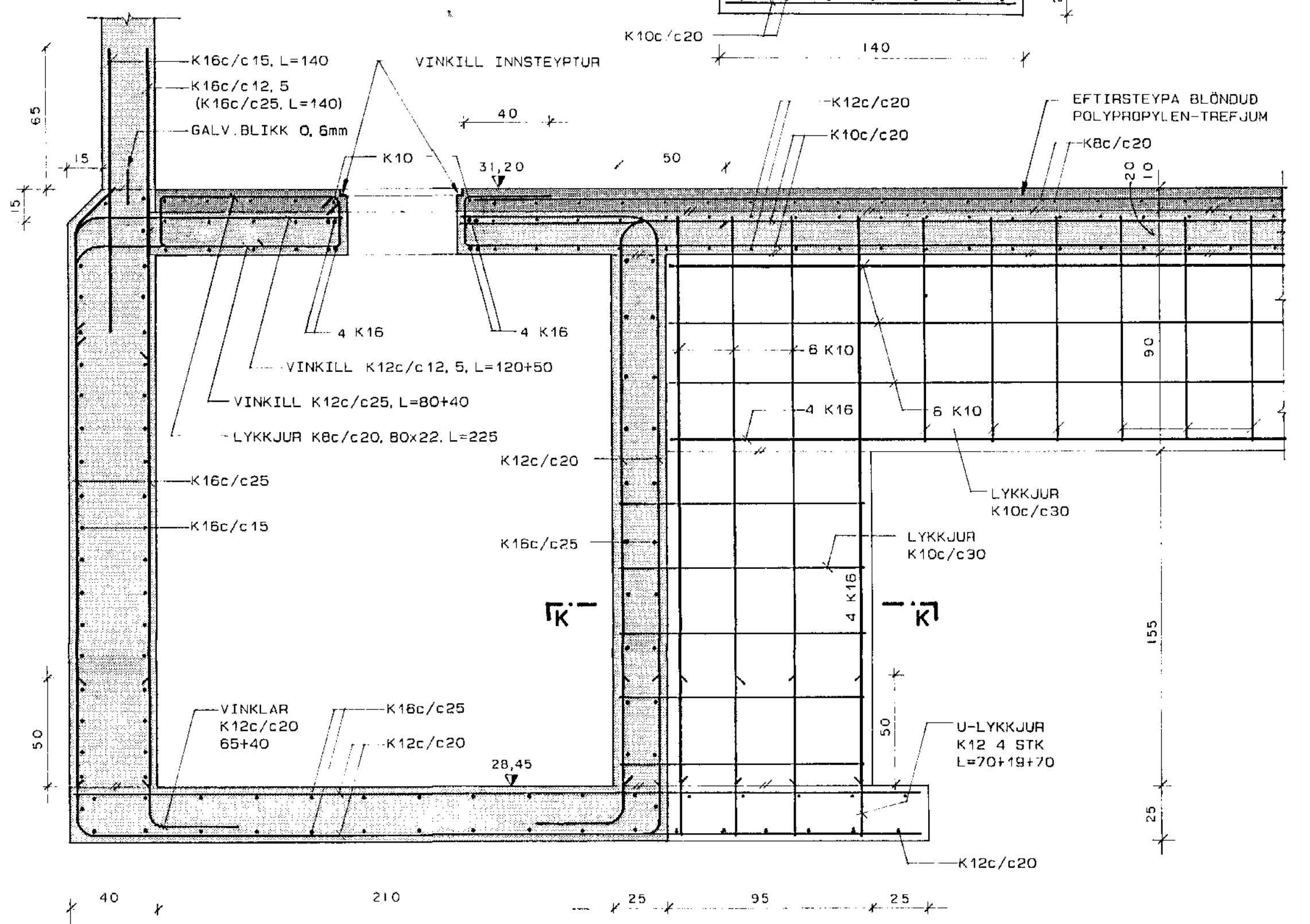
GRUNNMYND, 1: 50



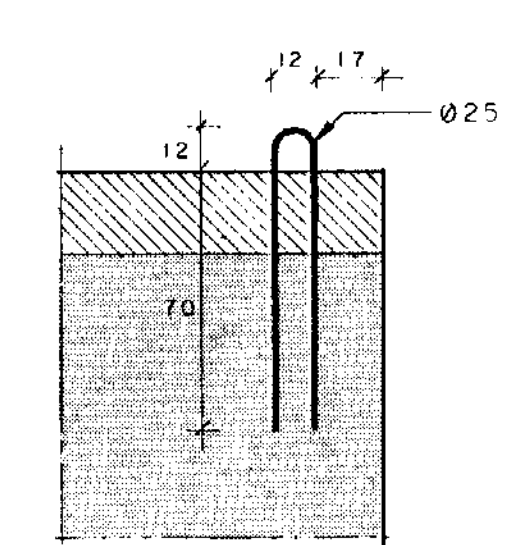
DÆLUBRUNNUR, 1: 20



SNIÐ B-B, 1: 20



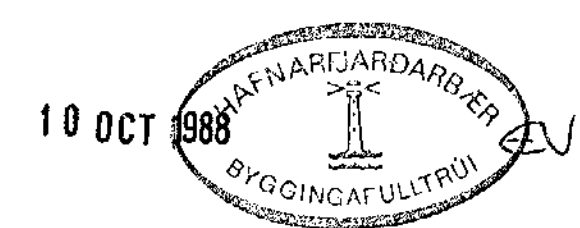
DRÁTTARAUGU, 1: 20



SKÝRINGAR:

ÖLL ÓNEFND MÁL ERU Í CM  
 JÁRN Í GRUNNPLÖTU: K10c/c20 ÞVERT Í HERRA HÚSI  
 (TVÖFÖLD GRIND) K12c/c20 LANGS Í HERRA HÚSI  
 K10c/c25 ÞVERT Í LÆGRA HÚSI  
 K10c/c20 LANGS Í LÆGRA HÚSI

SNIÐ SJÁ TEIKN.NR. -102, -103 OG -104  
 ALMENNAR SKÝRINGAR: SJÁ TEIKN.NR.-100



**hönnun hf** Ráðgjafarverkefningar FRV · Síðumúla 1 · 108 Reykjavík  
 Sími (91)84311 · Utbú: Reyðarfjörður · Hvolsvöllur

M.	LANDSVIRKJUN	E
H. Ö. Ö. I.	ADVEITUSTÖÐ AD HAMRANESI	D
T. Kaþó	BURÐARVIRKI:	C
Y. P. A.	SÖKKLAR OG GRUNNPLATA	B
G. B. 4	SUBURENDI	A SEPT 88/601
DAGS RAMP	S. Arnalds	88691-102
23.08.88	SKV 1:20	
	1:50	