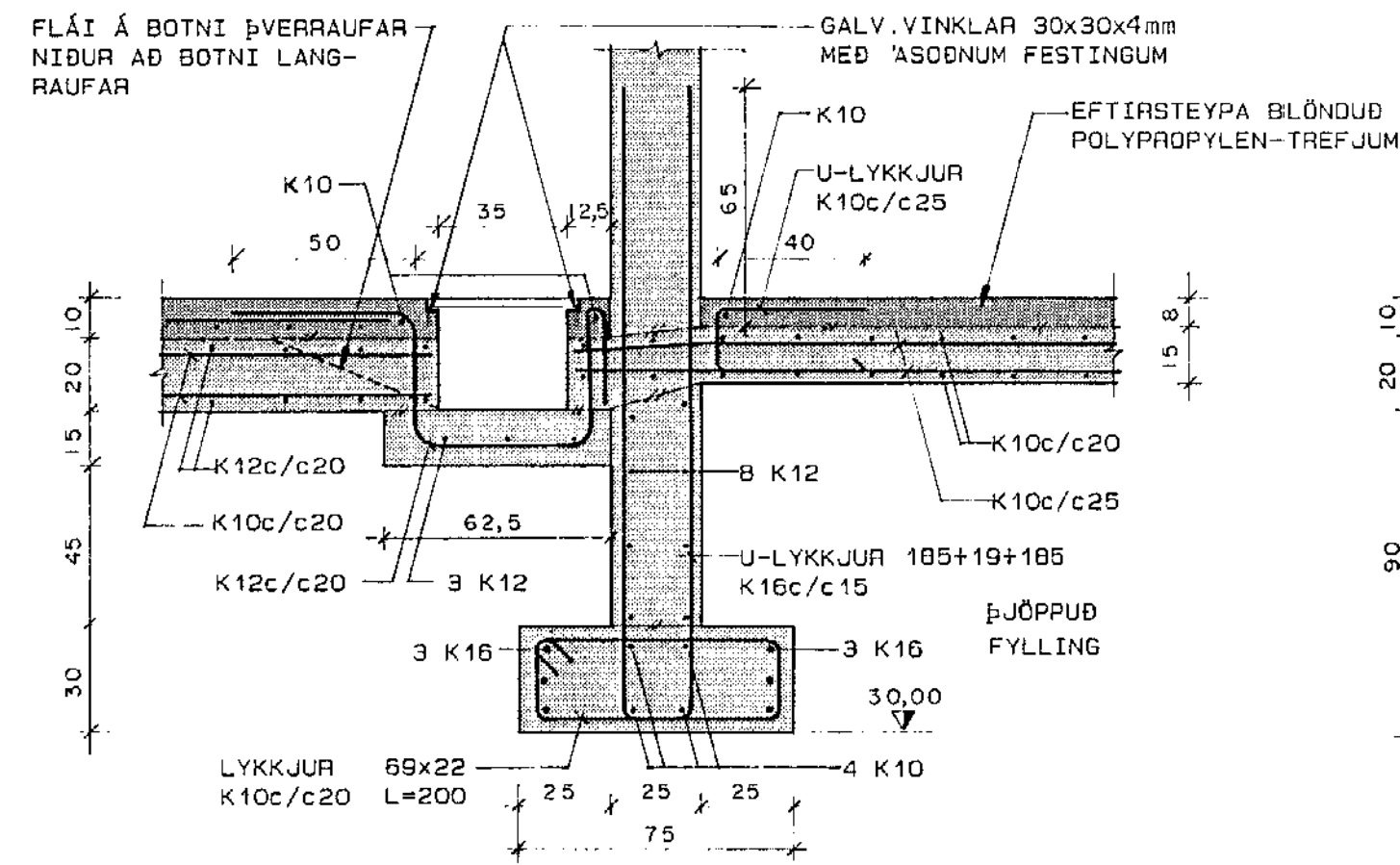
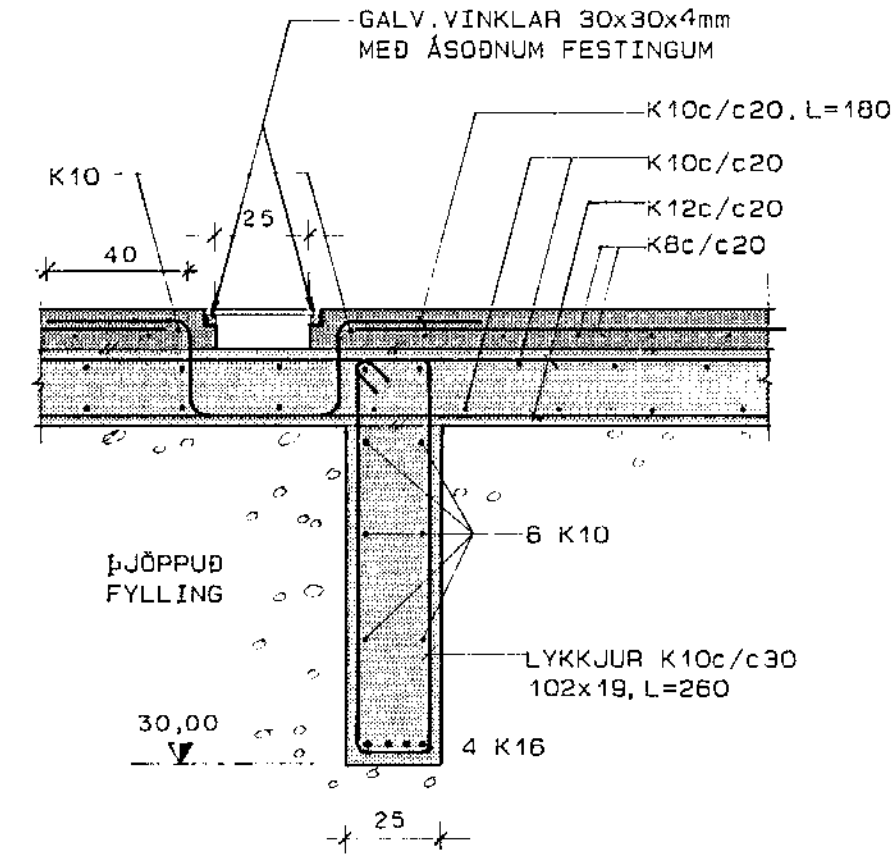


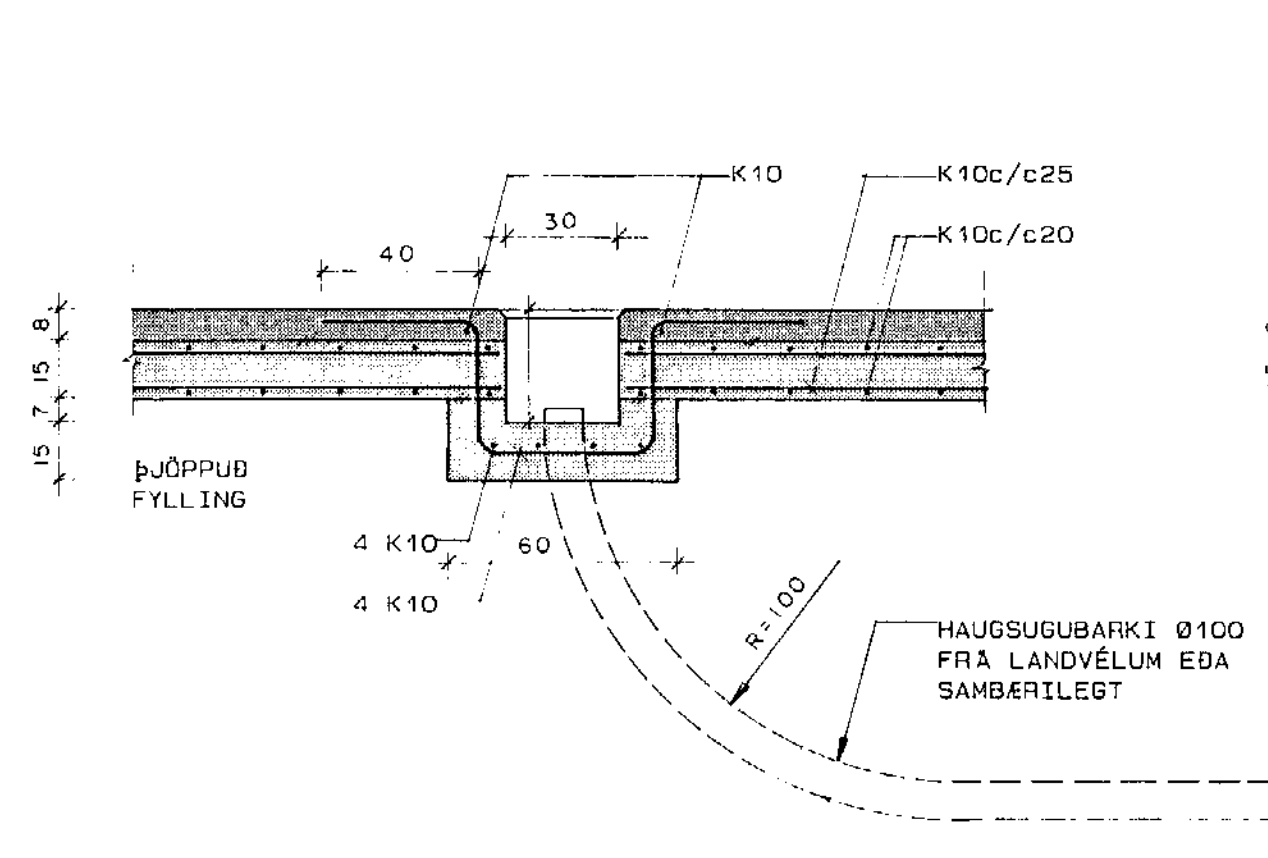
SNID C-C, 1: 20



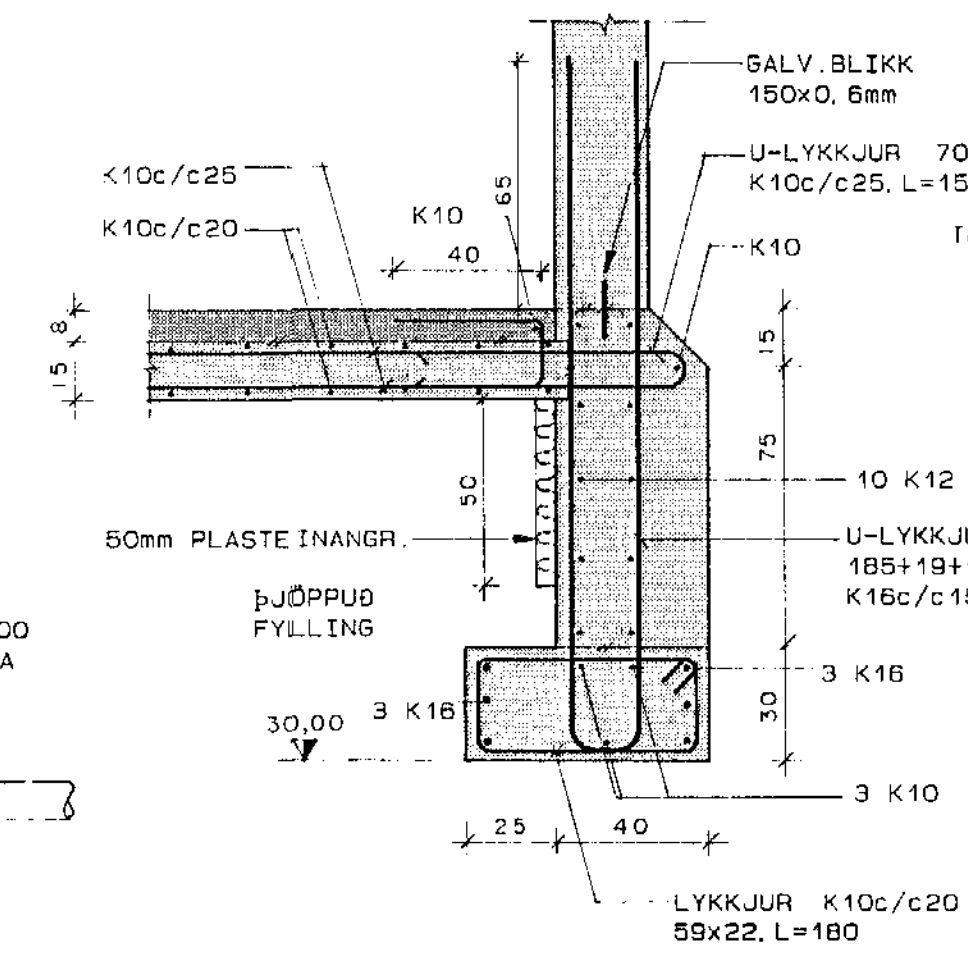
SNID D-D, 1: 20



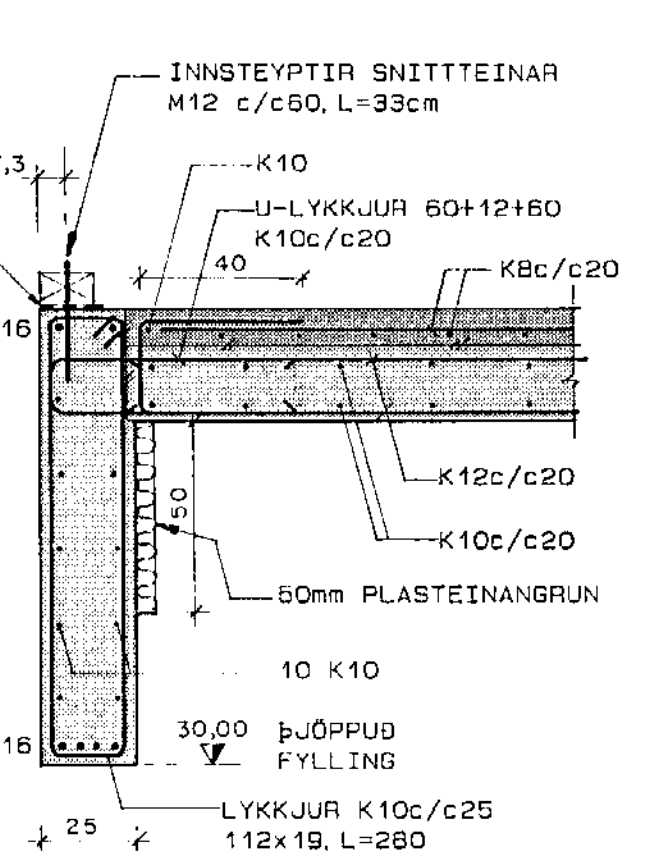
SNID E-E, 1: 20



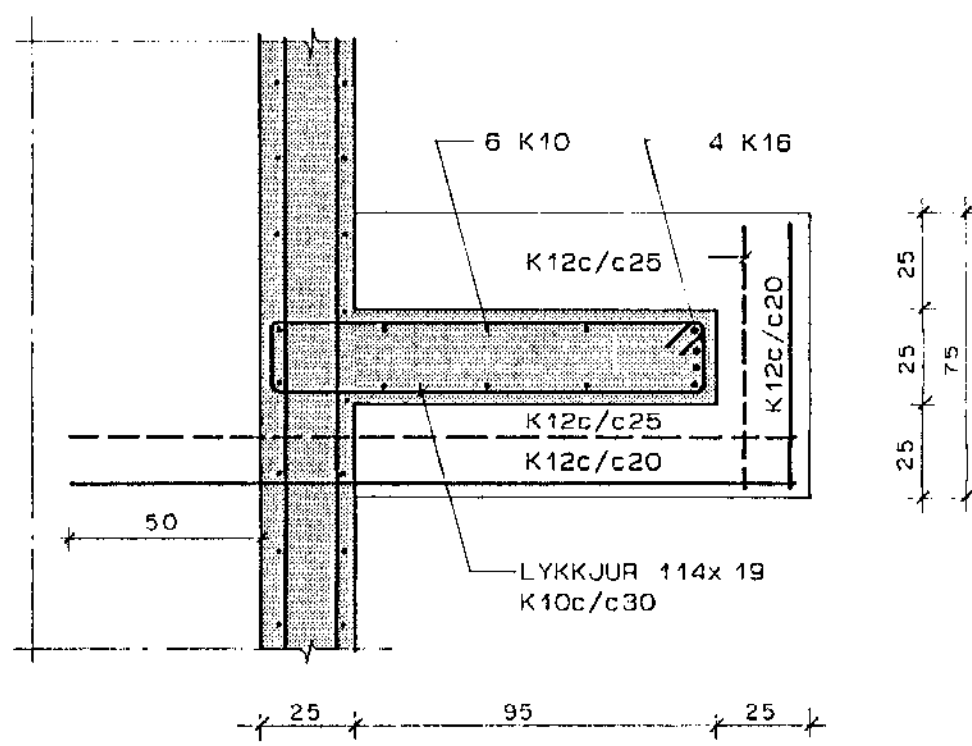
SNID I-I, 1: 20



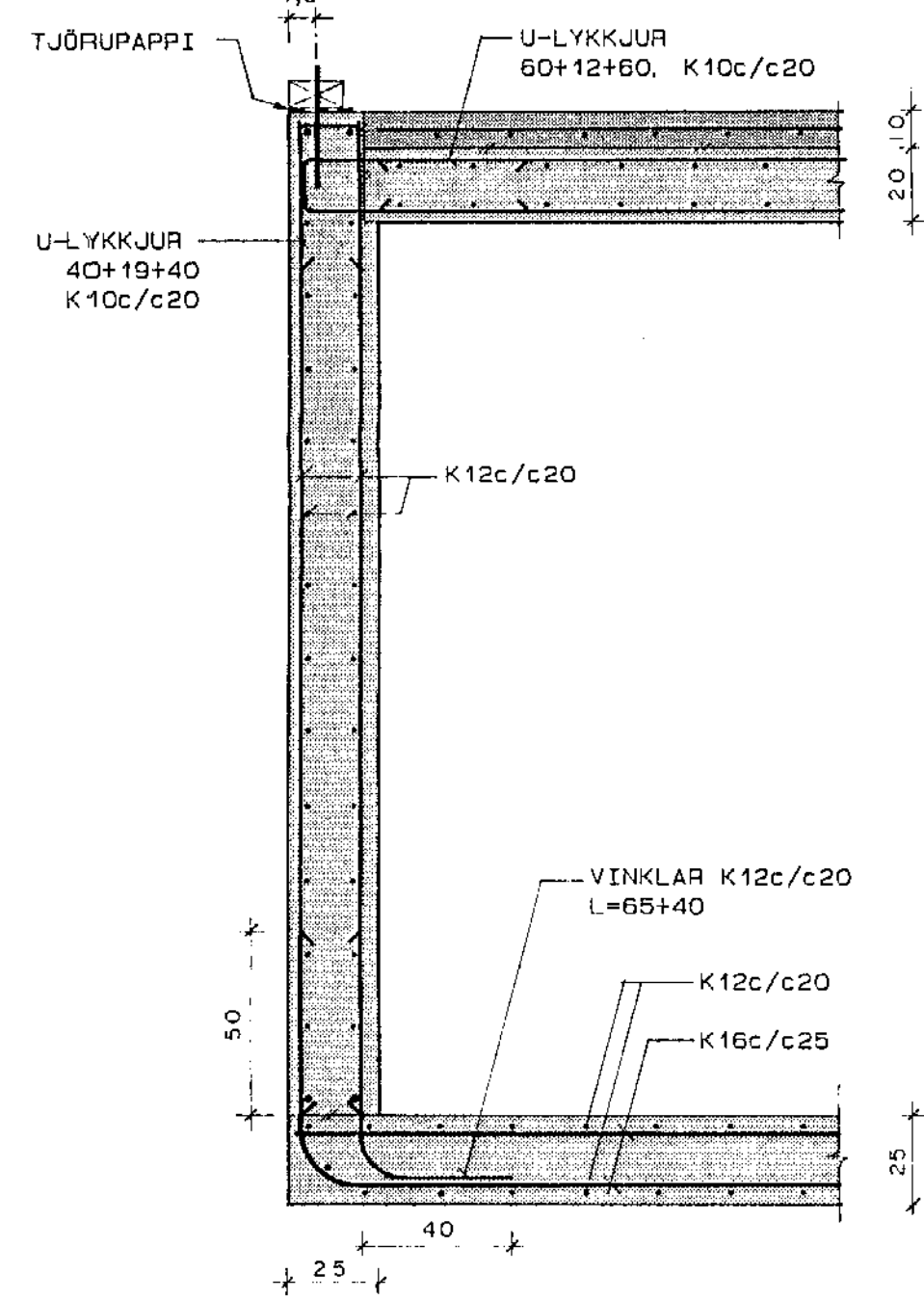
SNID J-J, 1: 20



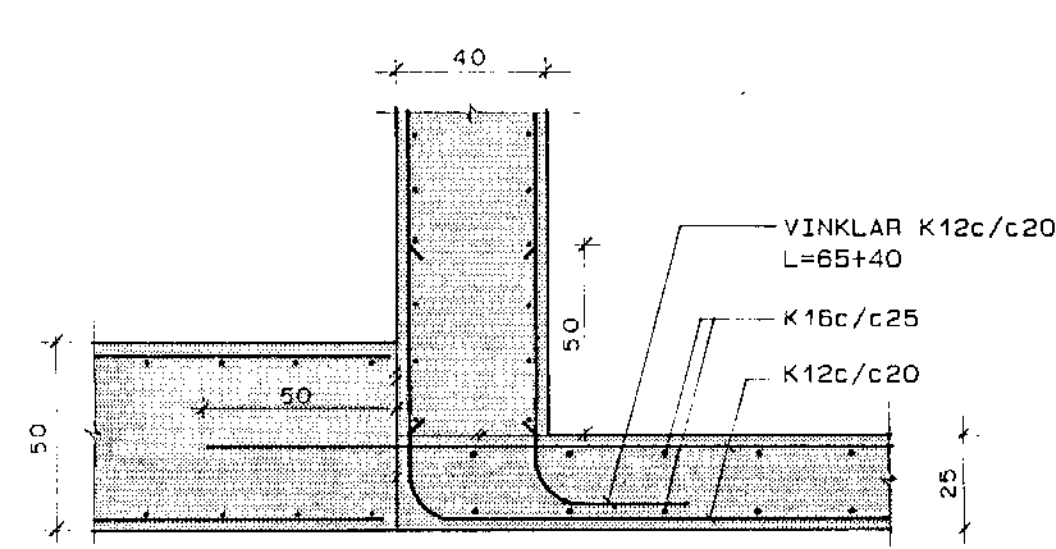
SNID K-K, 1: 20



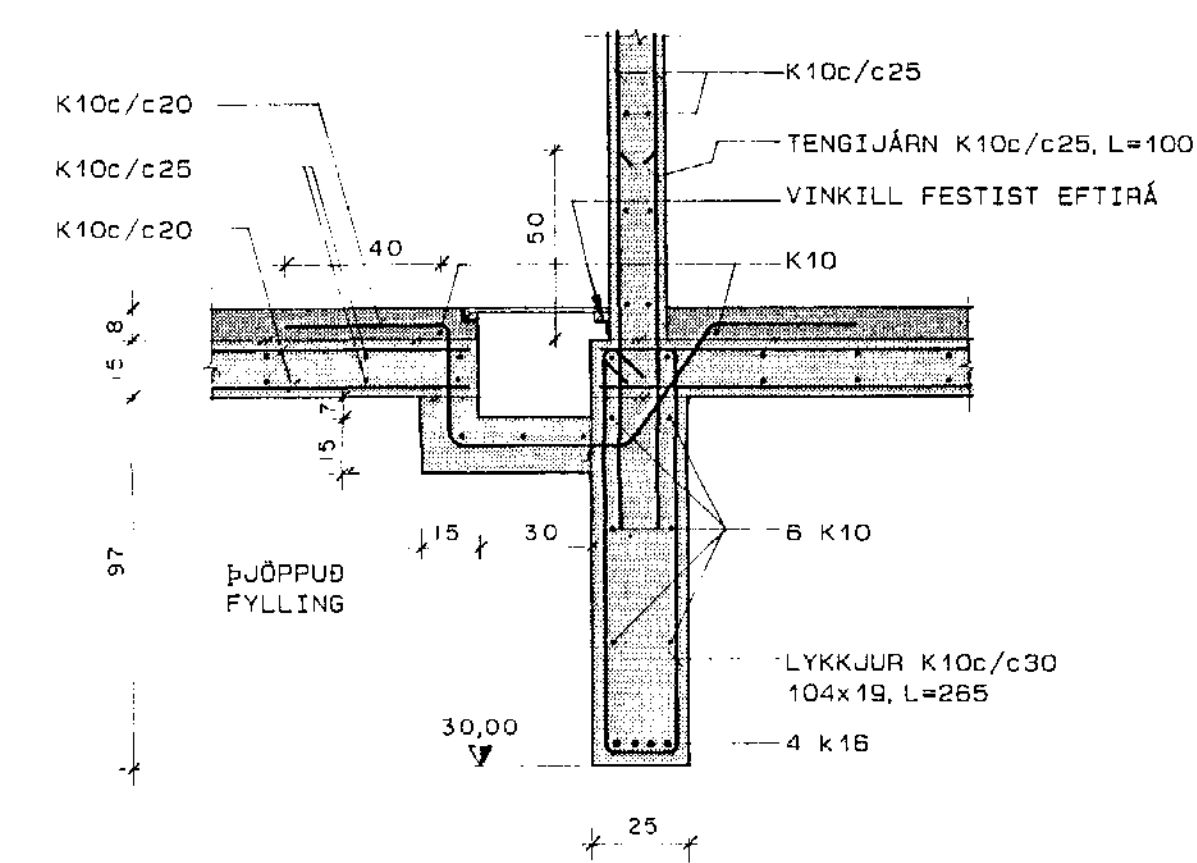
SNID L-L, 1: 20



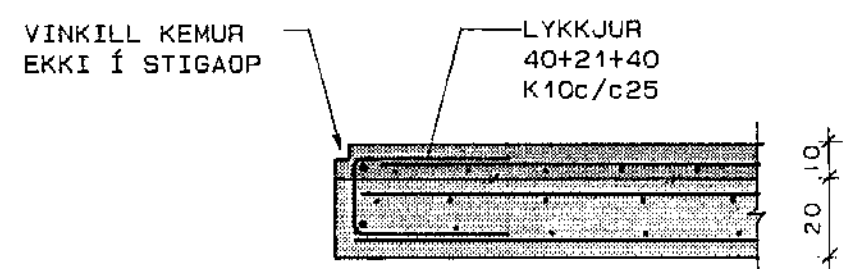
SNID M-M, 1: 20



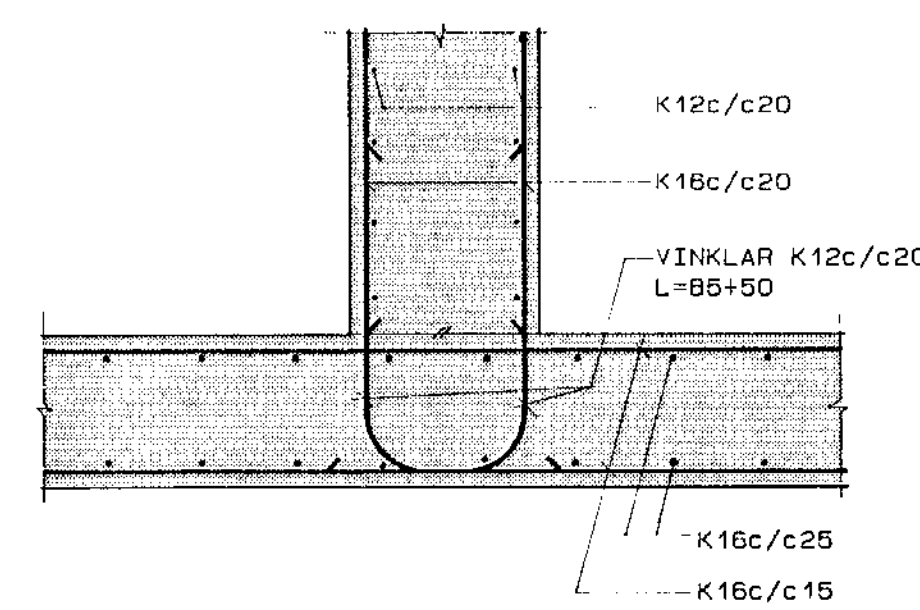
SNID D*-D*, 1: 20



SNID Í PLÖTUBRÚNIA VÍÐ GÖT, 1: 20



DEILI D1, 1: 20



SKÝRINGAR:

ÖLL ÓNEFND MÁL ERU Í CM
ALMENNAR SKÝRINGAR SJÁ TEIKN.NR.-100



hönnun hf Ráðgjafarverkefningar FRV · Stúrnúla 1 · 108 Reykjavík
Sími (91)84311 · Útbú: Reyðarfjörður · Hvolsvöllur

M.	LANDSVIRKJUN	E
H. Ó. Ó. I.	AÐVEITUSTÖÐ AÐ HAMRANESI	D
T. Kappa	BURÐARVIRKI:	C
Y. P. A.	SNID Í SÖKKLA	B
G.		A
DAGS SAMP	22.09.88 S. Smalás	MAV 1: 20
		88691-103