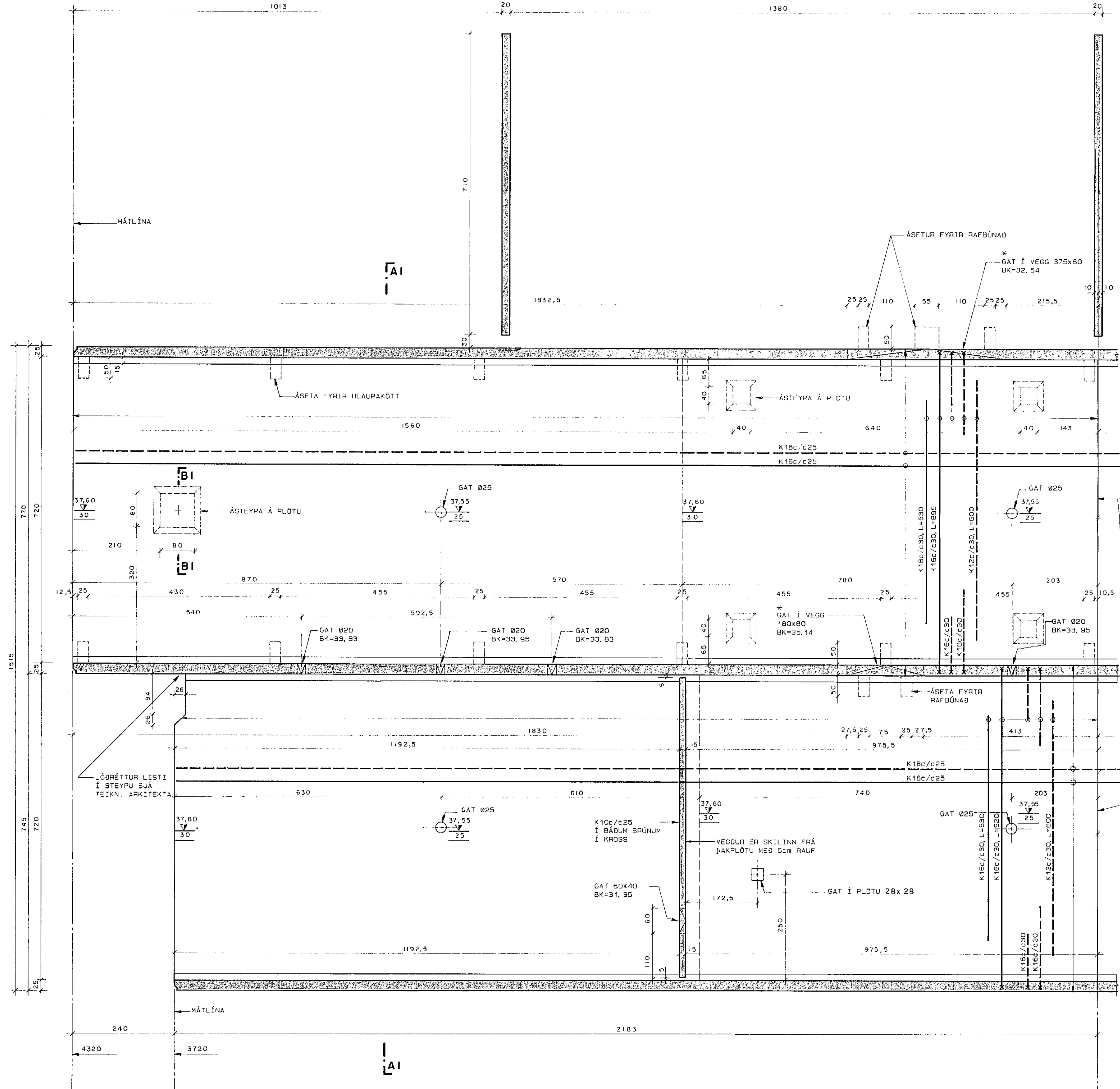
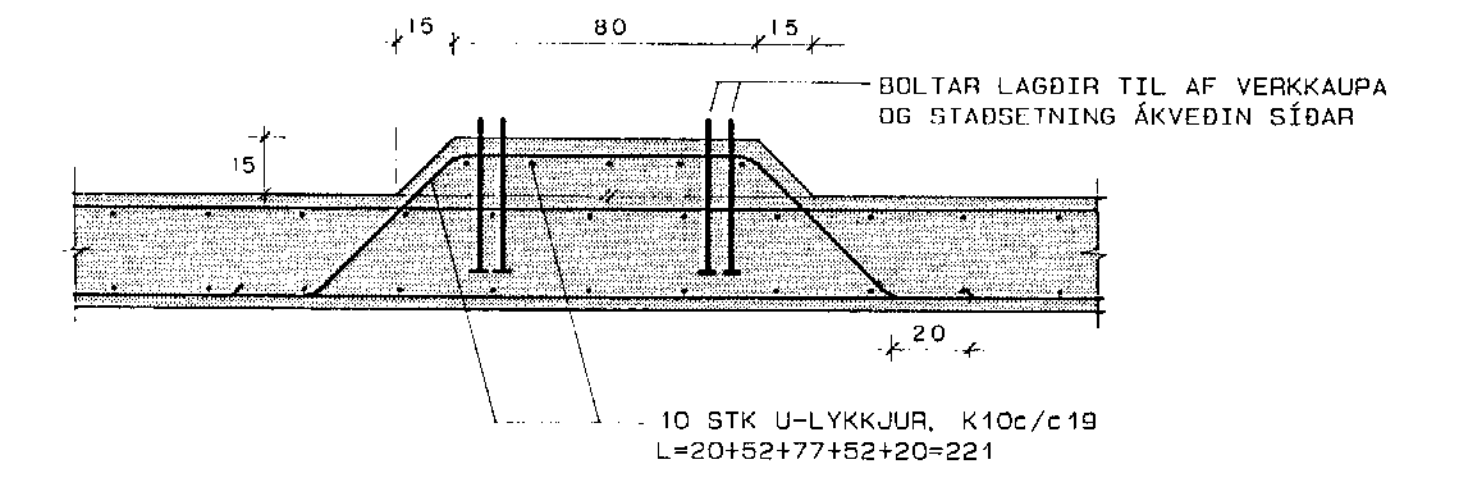


ÞAKPLATA, GRUNNMYND 1: 50

SNID B1-B1, 1: 20



HURÐAÐ SJÁ TEIKNINGAR ARKITEKTA
SNID A1-A1 SJÁ TEIKN.NR.-112
ALMENNAR SKÝRINGAR: SJÁ TEIKN. NR.-100

hönnun hf Ráðgjafarverkefningar FRV · Stúmsúla 1 · 108 Reykjavík
Sími (91)84311 · Útibú: Reyðarförður · Hvalsvíllur

M.	LANDSVIRKJUN	E
H. O. O. I.	ADVEITUSTÖÐ AÐ HAMRANESI	D
T. Kaþo	ÞURÐARVIRKI:	C
Y. p. a.	ÞAKPLATA, NORÐURENÐI,	B
G. 27-72	GRUNNMYND	A
DAÐS	S. Arnalds	SKÝP. 88/80.1
28.07.88	SKV 1: 50	88691-110