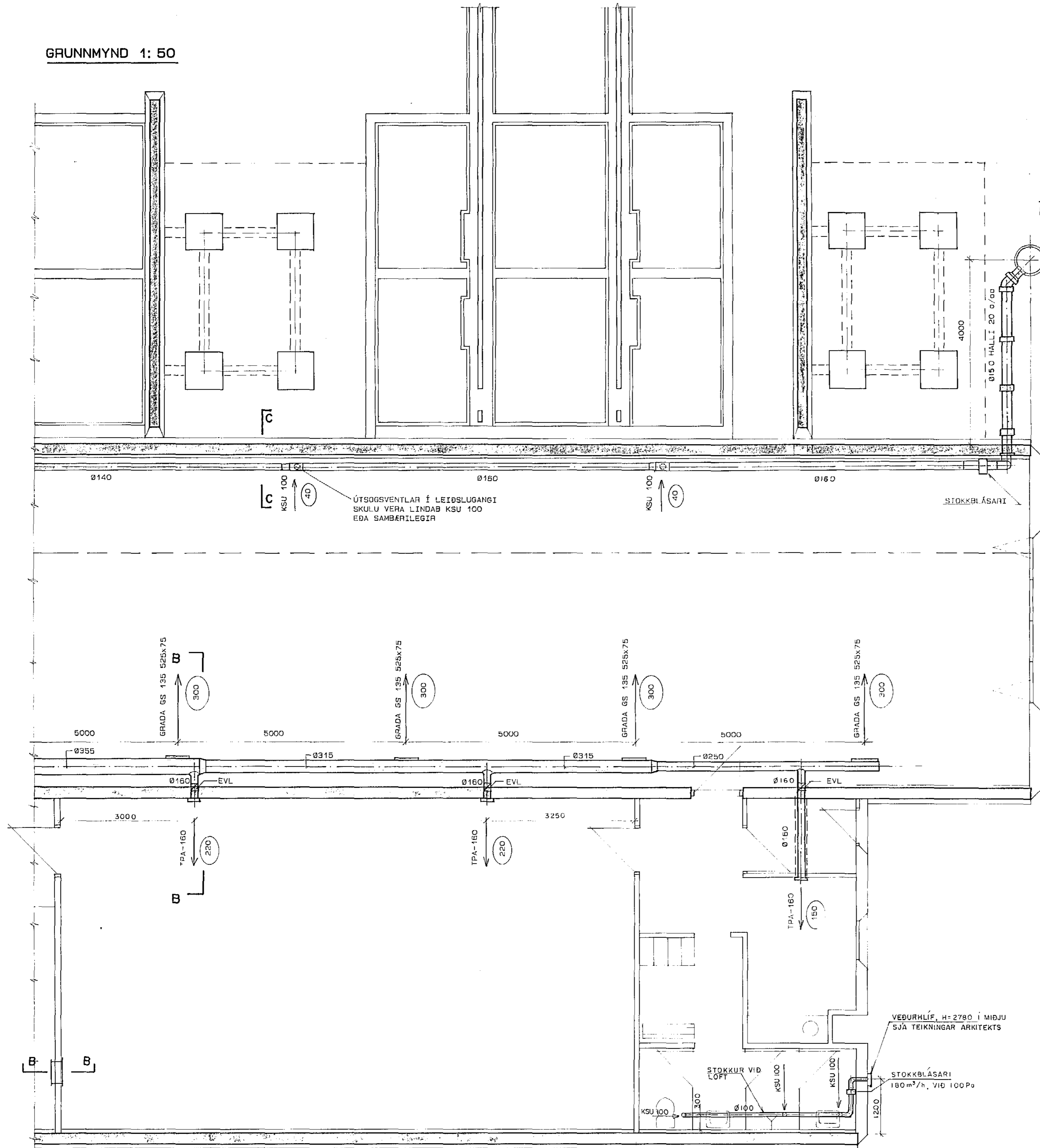
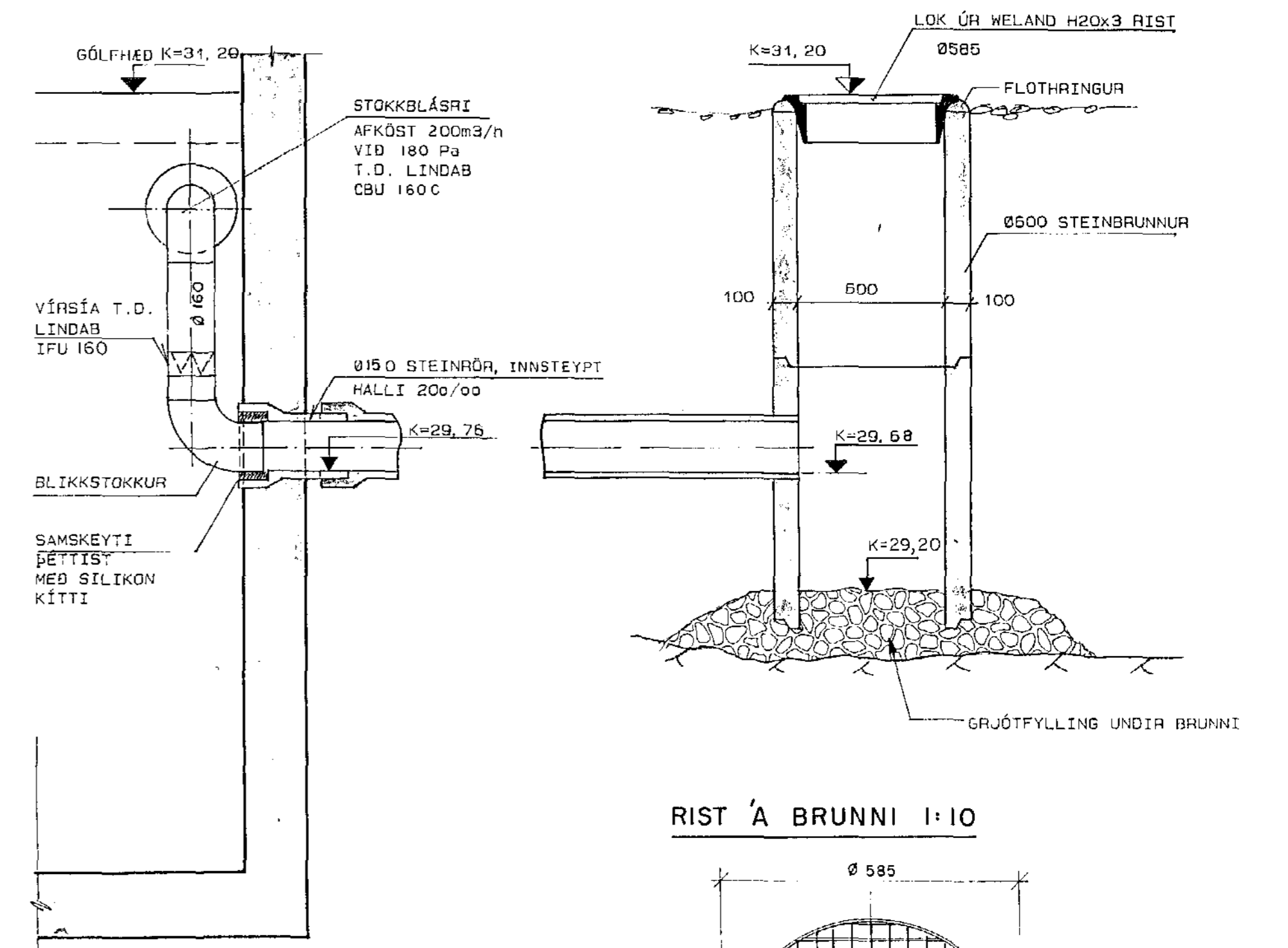


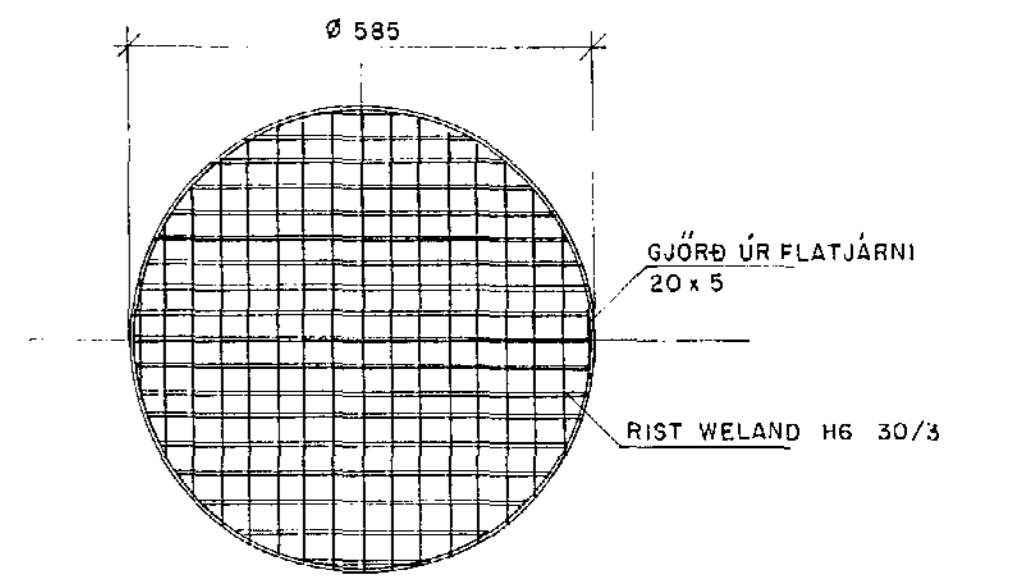
GRUNNMYND 1: 50



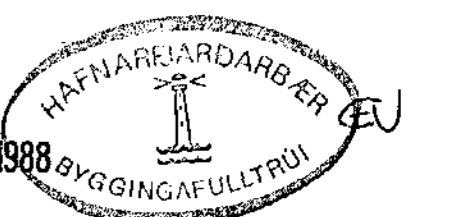
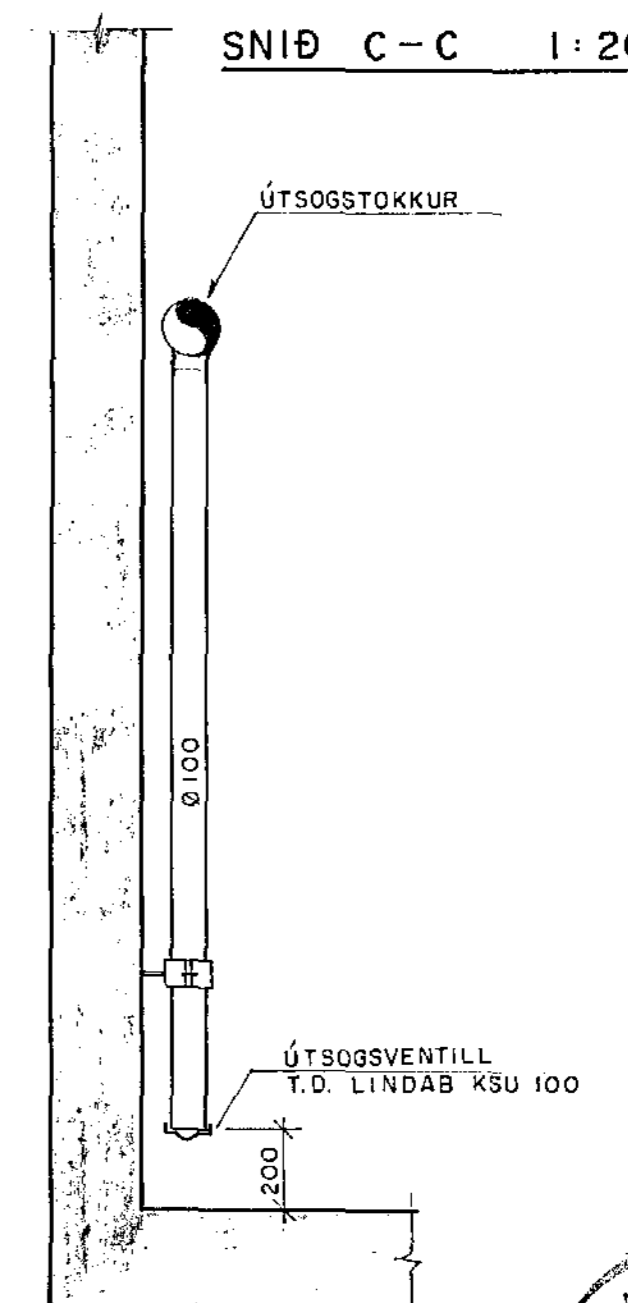
SNID D-D, 1: 20



RIST Á BRUNNI 1: 10



SNID C-C 1: 20



SNID B-B, SJÁ TEIKN.NR.-801  
SKÝRINGAR SJÁ TEIKN.NR.-803

**hönnun hf** Ráðgjafarverkfæringar FRV · Síðumúla 1 · 108 Reykjavík  
Sími (91)84311 · Utíbú: Reyðarfjörður · Hvolsvöllur

M.	LANDSVIRKJUN	E
H. S.F.	ADVEITUSTÖÐ AD HAMRANESI	D
T. E.N.	LOFTRÆSING:	C
Y. R.G.S.	GRUNNMYND OG SNID	B
G. 89-10		A
DAÐS 25.08.88	SKAMP Y. Jónsson	MKV 1: 50 1: 20
		88691-802