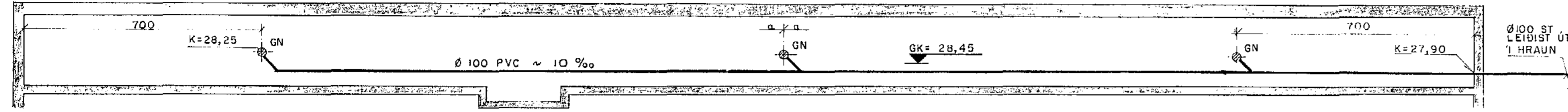
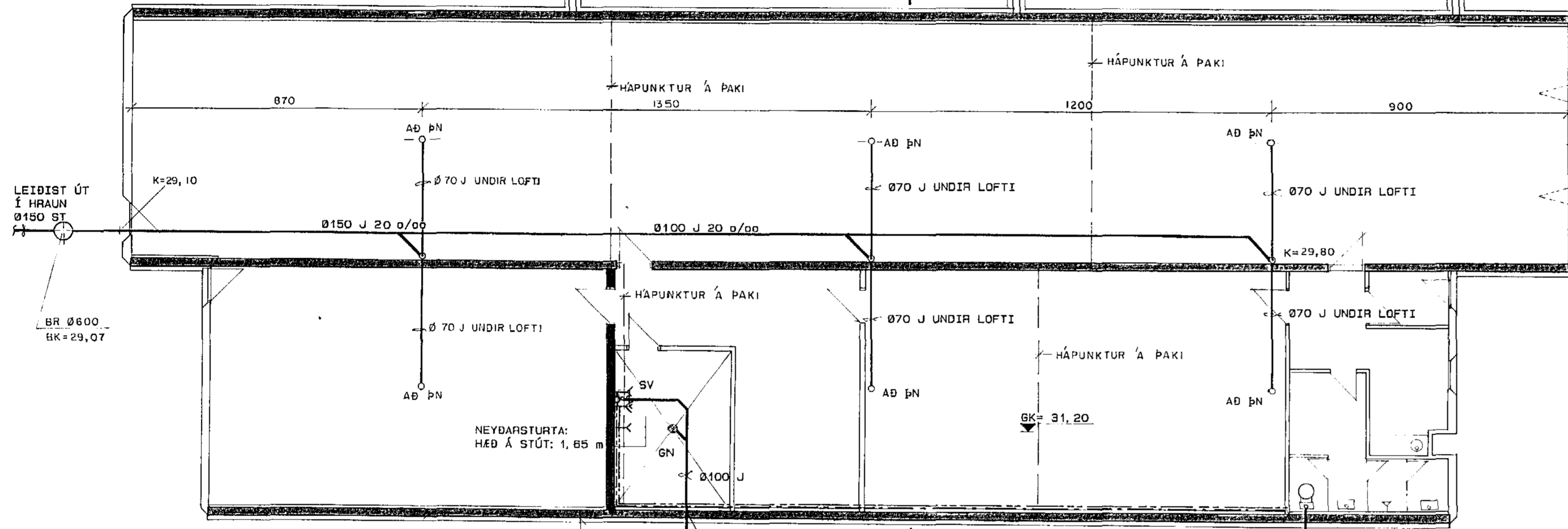


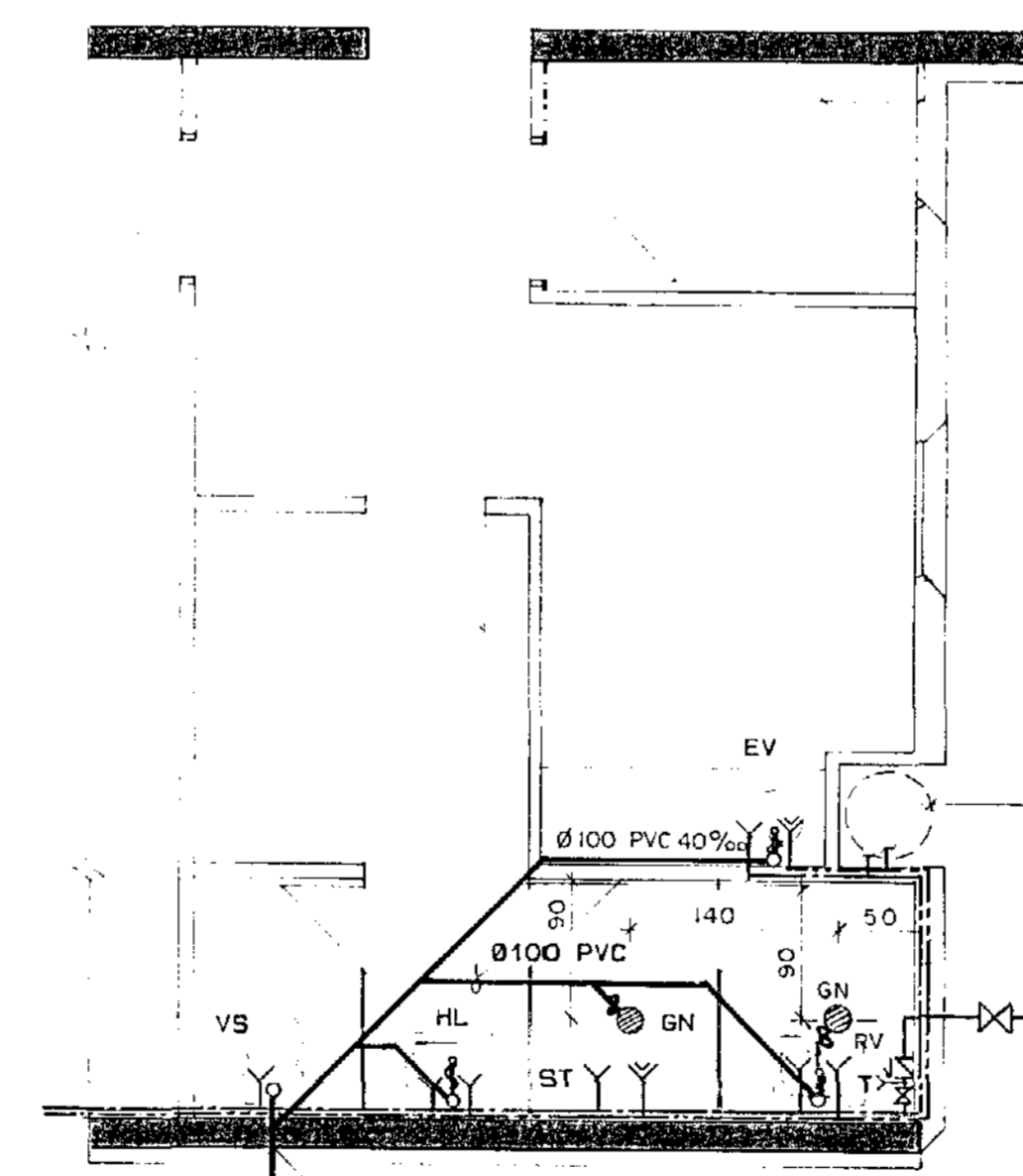
LEIÐSLUGANGUR, 1:100



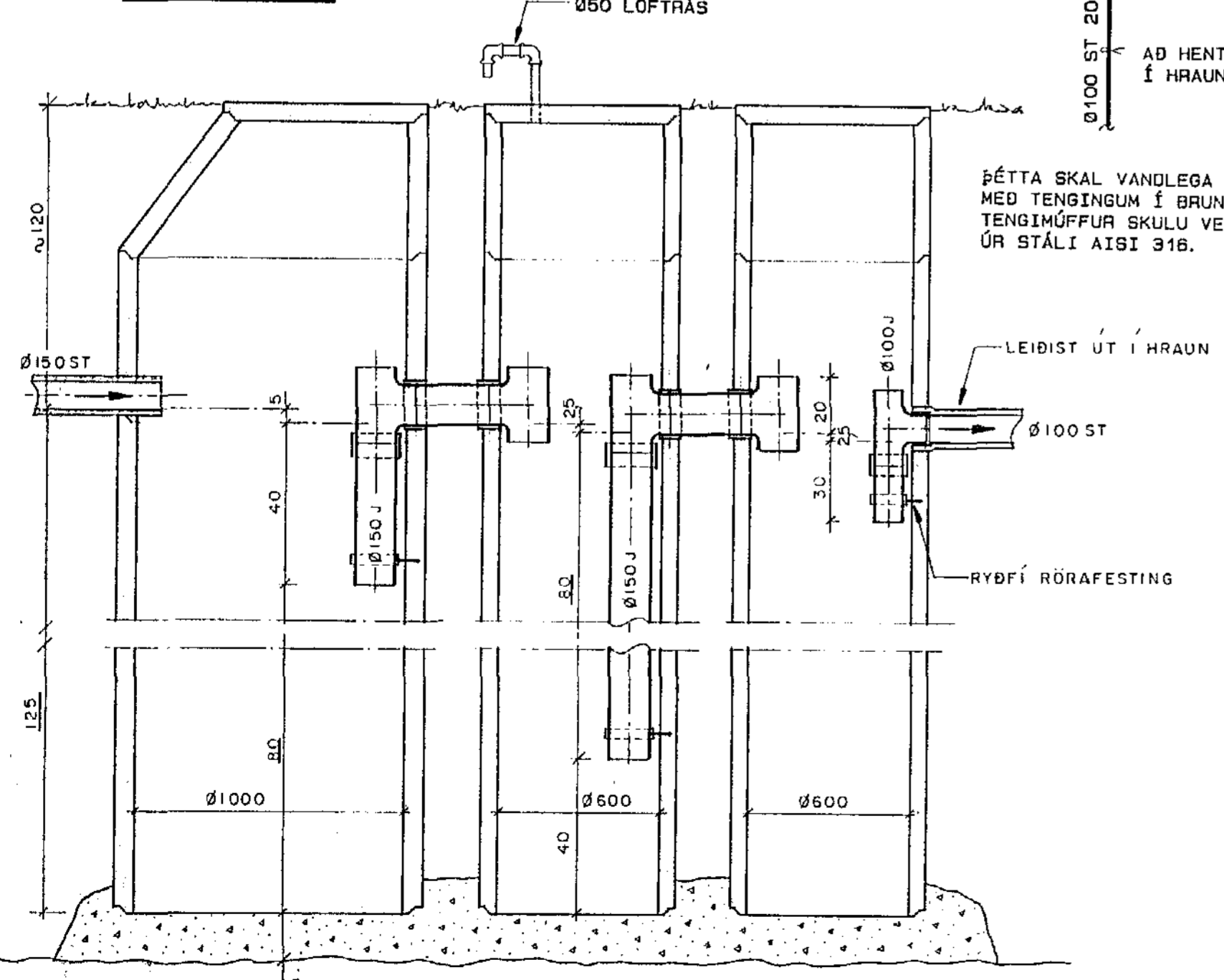
GRUNNMYND, 1:100



GRUNNMYND 1:50

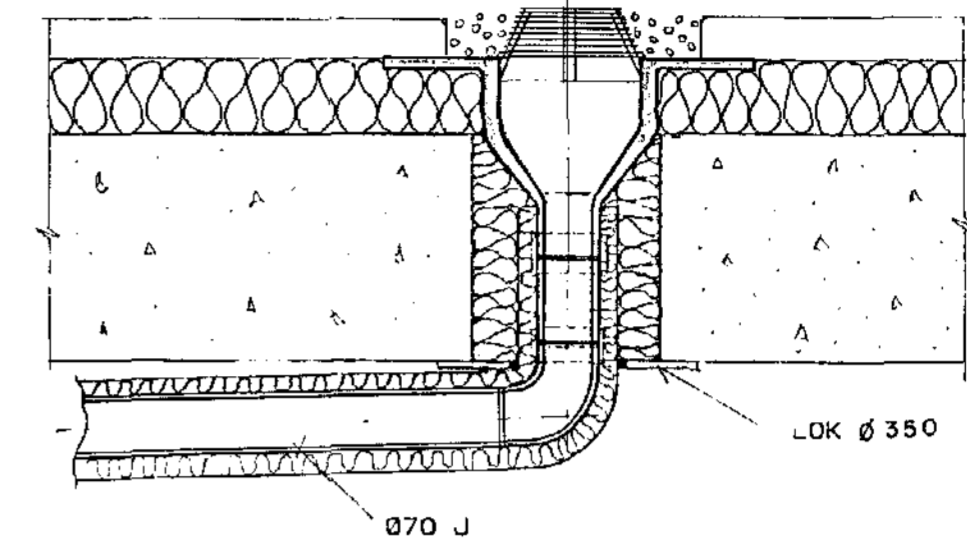


ROTÞRÓ, 1:20

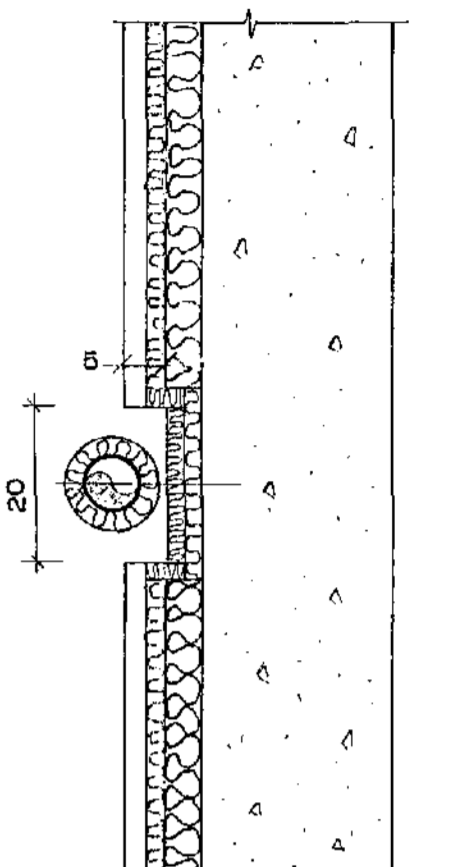


ÞÉTTA SKAL VANDLEGA MED TENINGUM Í BRUNNA. TENINGÖFFUR SKULU VERA ÚR STÁLI AÍSI 316.

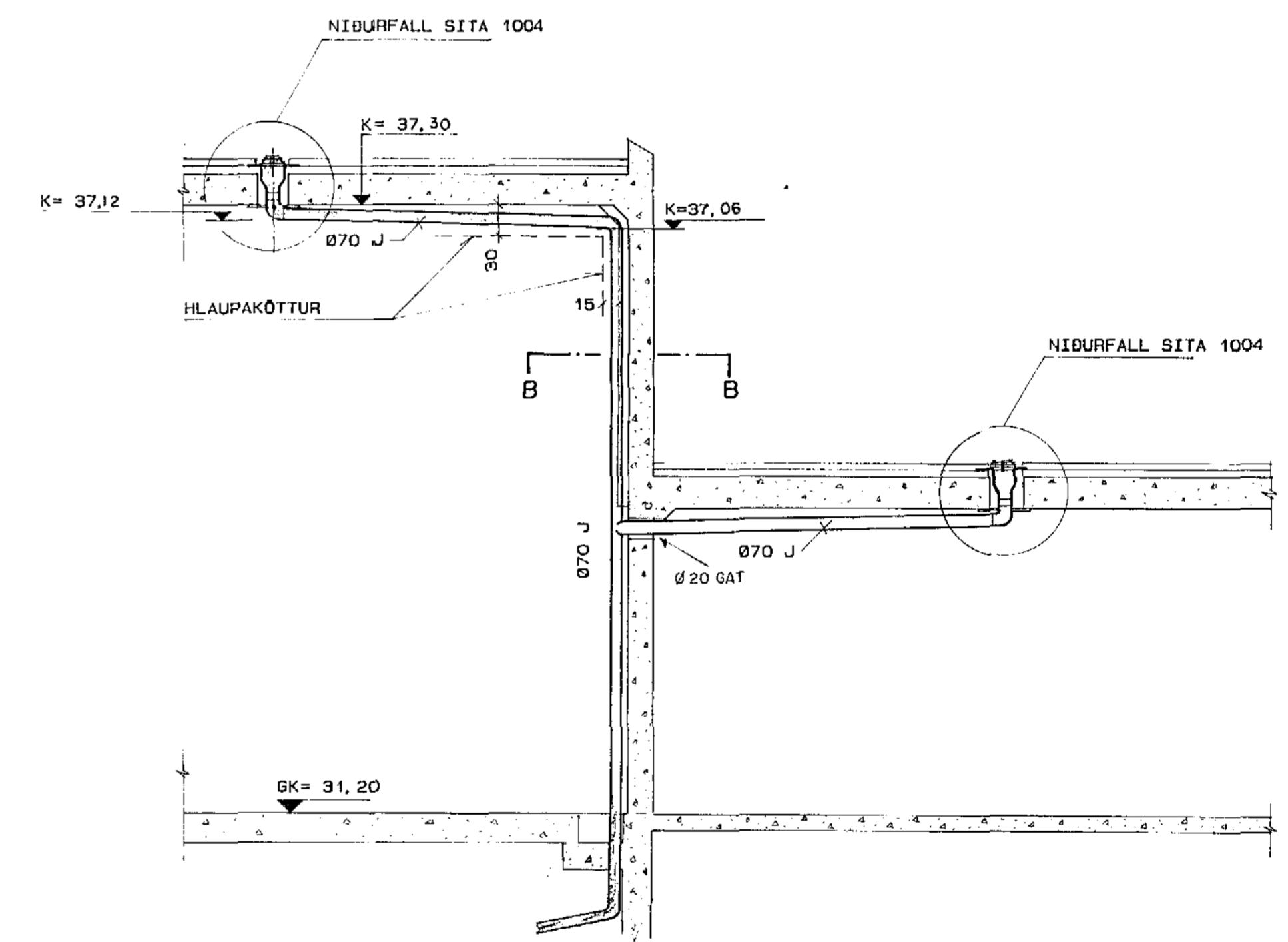
ÞAKNIÐURFALL, 1:10
SÍTA 1004
SJÁ NÁNAR TEIKN ARKITEKTS



SNÍÐ B-B 1:10



SNÍÐ A-A 1:50



NEYSLUVATNSGEYMR 150 l, 2 kW (T.D. CTC) OFAN VIÐ SORPGEYMSLU

TENGIST VATNSVEILTU VIÐ BORHÖLU

TENGIST ÞRIGGJA ÞREPA ROTÞRÓ, SAMKV. SÉRTEIKNINGU 15 m FRÁ HÚSI. FRÆRENGLI FRÁ ROTÞRÓ SKAL LEIÐA NIÐUR Í HRAUNID. LÖGN FRÁ ROTÞRÓ: Ø100 ST



SKÝRINGAR OG SÉRMYNDIR SJÁ TEIKN.NR.-202

hönnun hf Ráðgjafarverkefndingar FRV · Síðumúla 1 · 108 Reykjavík
Sími (91)84311 · Utibú: Reyðarfjörður · Hvolsvöllur

M.	LANDSVIRKJUN	E
H. R.G.S.	AÐVEITUSTÖÐ AÐ HAMRANESI	D
T. E.N.	HREINLÆTISLAGNIR	C
Y. ÞÓR	GRUNNMYND OG SNÍÐ	B
G. ÞÓR		A
DAGS 25.08.88	S. Arnalds	MKV 1:100 1:50
		88591-201