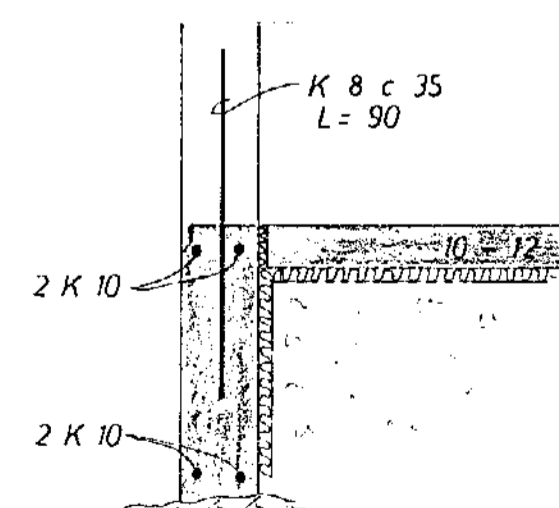
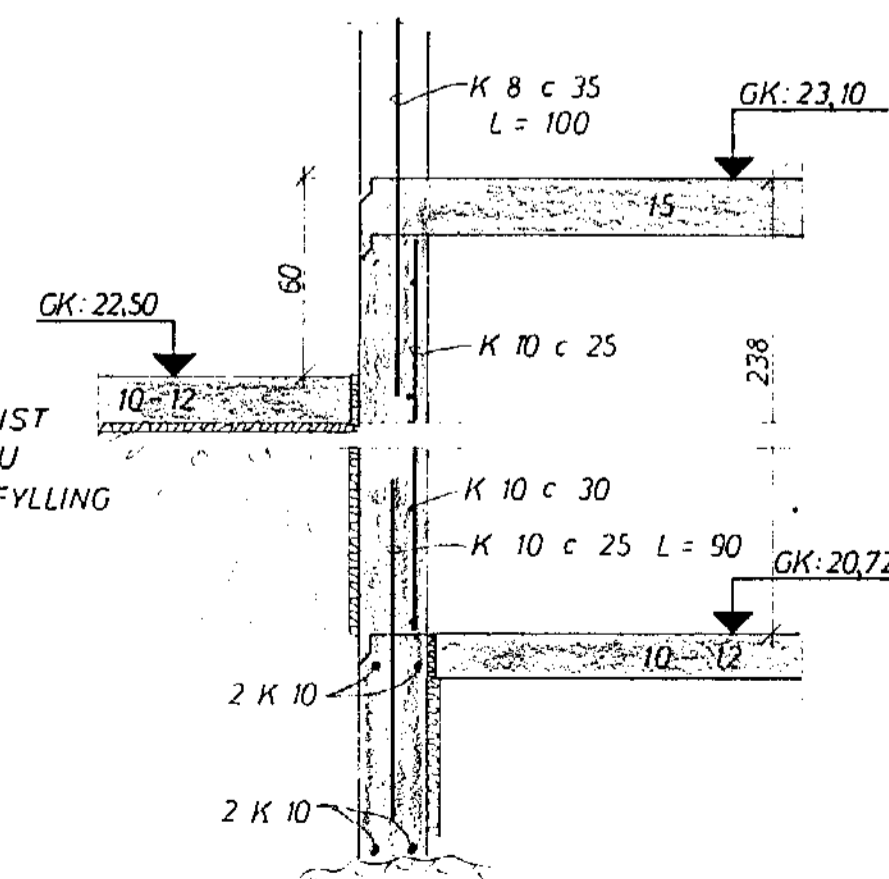


GRUNNMYND 1:50 UNDIRSTÖÐUR

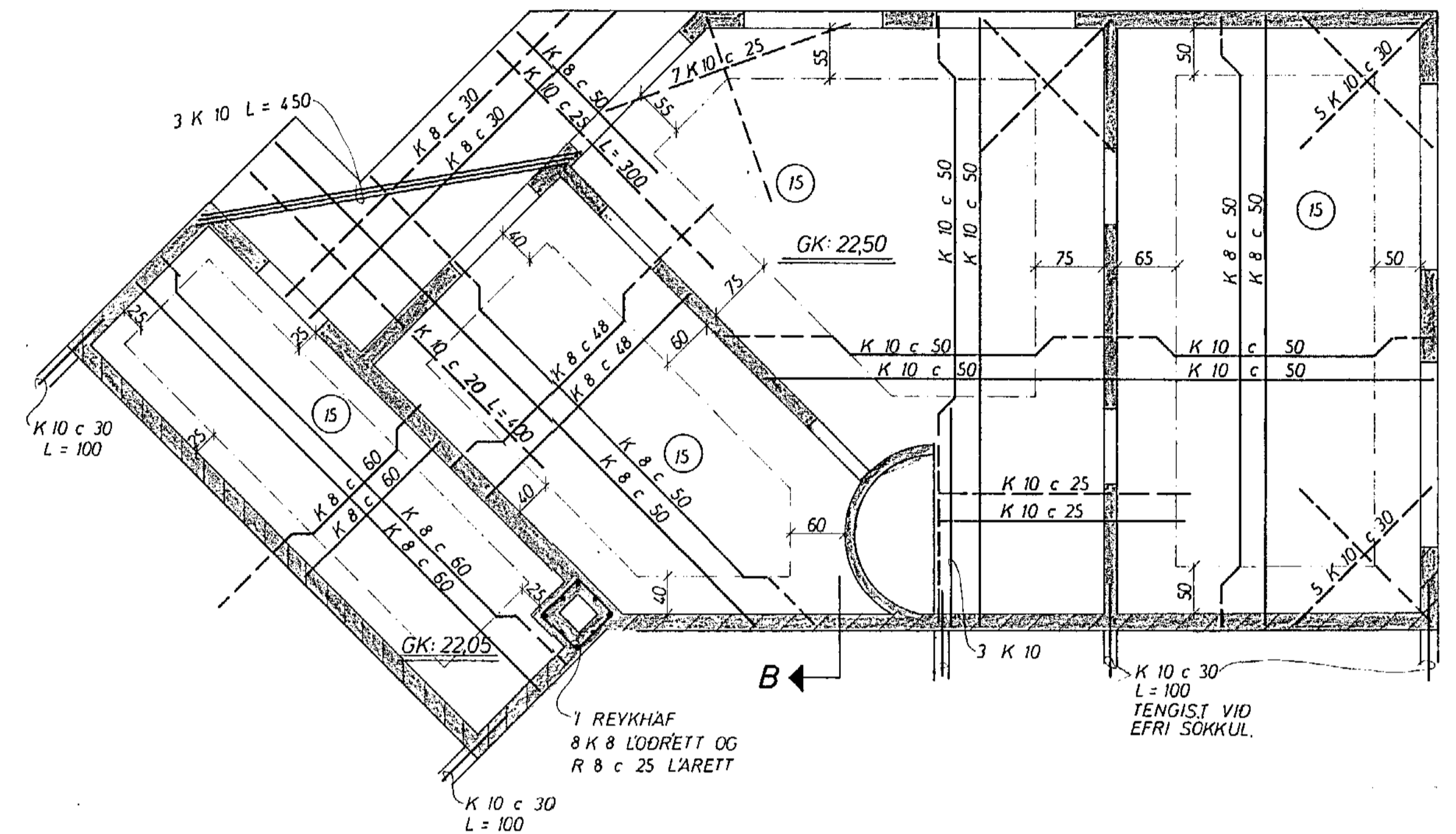


SNID A 1:20

EINANGRUN MINNST
1 M. INN Á PLÖTU
VIBRÖÞJÖRPUÐ FYLING



SNID B 1:20

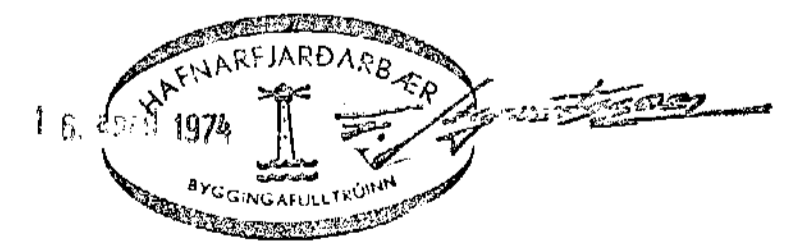


PLATA YFIR KJALLARA

UNDIRSTÖÐUR STANDI Á JAFNFÖSTU HRAUNI,
EKKI MINNA EN 75 cm UNDIR YFIRBORDI, NEMA
KLÖPP SE OFAR, ÞÁ MINNST 35 cm STEYPUGÆÐI
Í UNDIRSTÖÐUM OG GÖLFPLÖTU S 160.
K MERKIR KAMBSTAL KS 40
c — FJARLÆGD MILLI JARNA MIÐJU Á MIÐJU.
MESTA ÁLAG FRA UNDIRSTÖÐUM ~30 KG/cm²

KJALLARAVEGGIR SEM FA EINHLIDA ÁLAG
FRA JARDFYLINGU JARNBENDIST MED
K 10 c 25 LÖÐRÉTT OG K 10 c 30 LÆRÉTT

SKÝRINGAR:
--- TAKNAR STAL Í EFRA BORDI PLÖTU
NEDRA ---
(15) PLÖTUÞYKKT 1 cm.
UPPMED DYRUM OG GLUGGUM KOMI 2 K 10,
EINS UNDIR GLUGGUM, EN YFIR 3 K 10,
NEMA ANNAD SE SÝNT JARNIN GANGI
MINNST 60 cm ÚT FYRIR ÖP.
Í EFSTU STEYPUKIL TIL FESTINGAR
Á SPERRUM R 8 c 20 L=100.
STEYPA S 160
K MERKIR KAMBSTAL KS 40
R — STEYPUSTYRKJARJARN ST 37
ADRAR: SKÝRINGAR SJA TEIKN. NR.



HEIÐVANGUR 11	MÆLIKVARDI 1:20 1:50	VERK 7322	TEIKN NR 1
UNDIRSTÖÐUR OG PLATA YFIR KJALLARA	Hanna Telknað: 74	Yfirland: Samb: 80	DAGS FEBR '74
JÓHANN GUNNAR BERGÞÓRSSON VERKFR MVFI STRANDGÖTU 11 — HAFNARFIRÐI — Sími 53315	BREYTT		