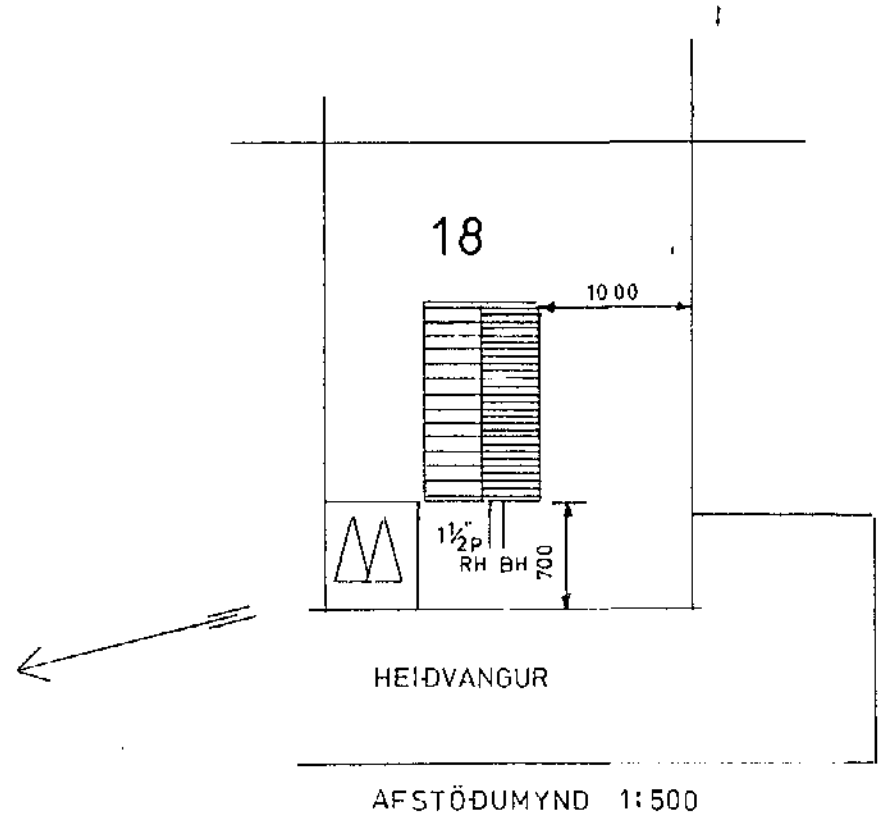
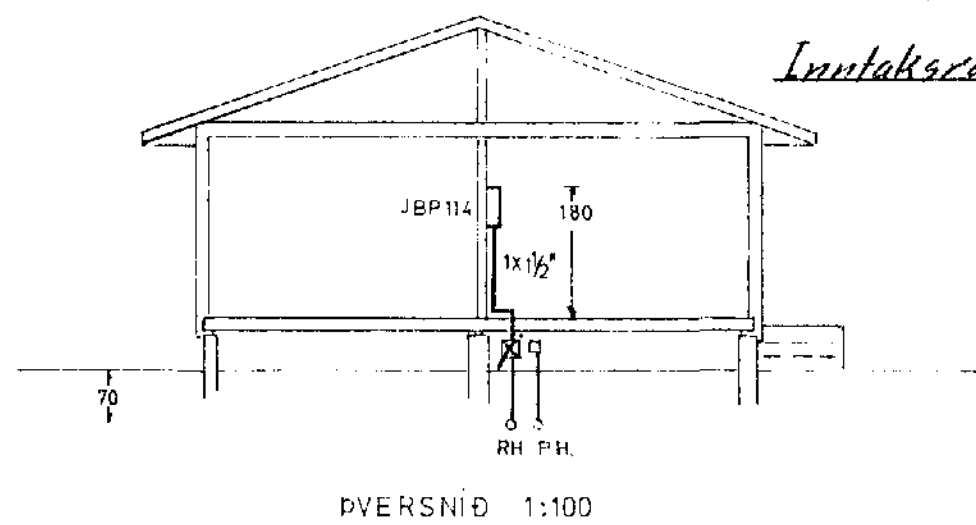
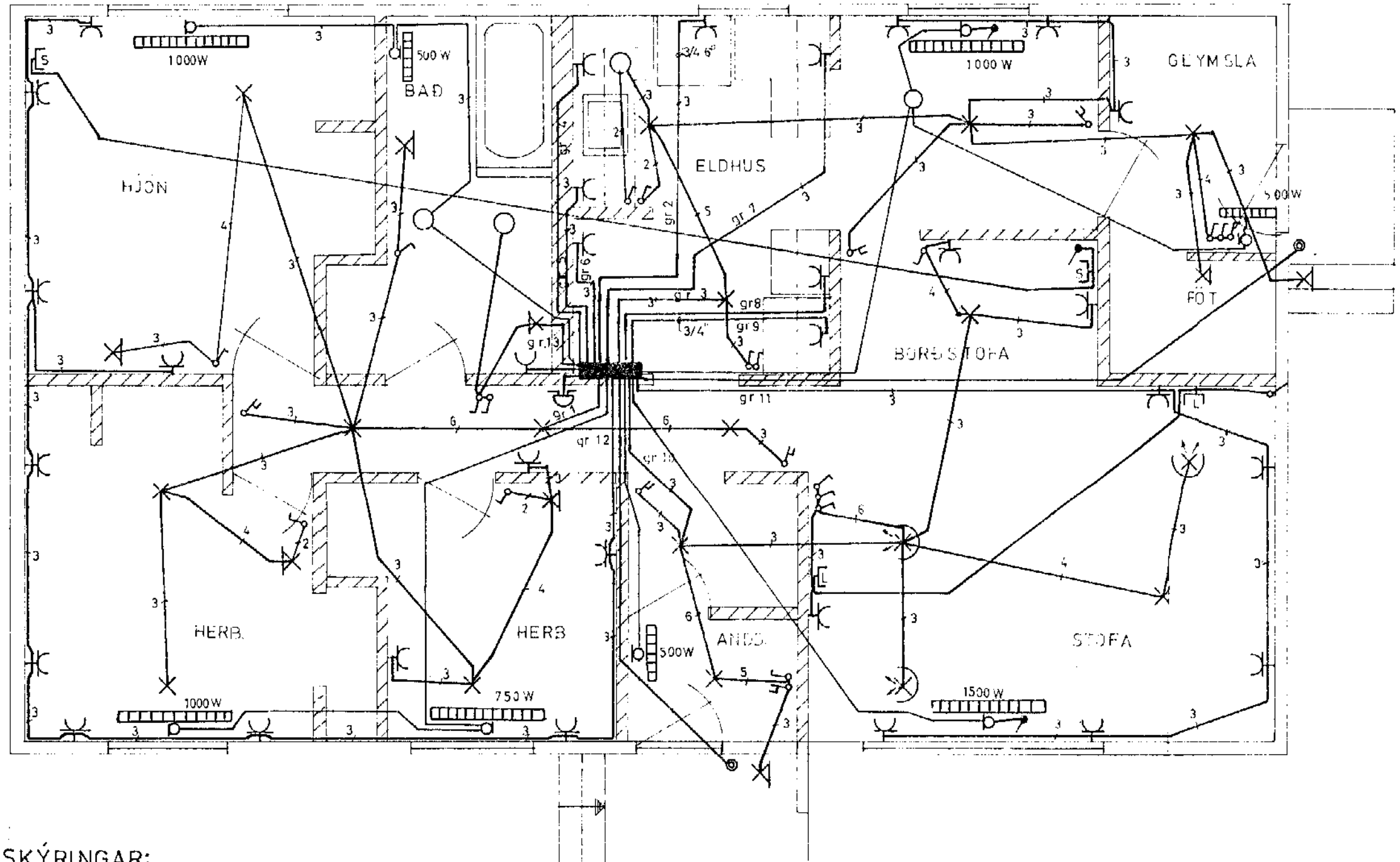


Húsnúmer 2184 Teikning nr. 1477  
 Samþykkt þ. 24. 1. 1974  
 H. RAFLÖG HA. NAR. JARÐV. E.  
 Björn Jónsson  
 Eftirlitsmaður rafhlagna

Inntök samþykkt 9. 11. 1974  
 H. RAFLÖG HA. NAR. JARÐV. E.  
 Rættir Jónsson

Inntaksrör endi í töflukassa



SKÝRINGAR:

Allar pípur eru 5/8" og vir 1,5mm nema annars sé getið.  
 Hæðir tengla og rófa eru eins og þær koma frá verksmiðju.  
 Málmiðute lagnar, trækja, rampa og búnaðar skal jarðbinda vandlega.  
 Allar pípur skulu vera plastpípur nema annars sé getið.  
 Til skertispennuvárnar skal nota lekastraumsrófa.  
 Öll tákni eru táknað og ber að samræma lagnir að tækjum eftir  
 aðstæðum á staðnum og eftir sérteikningum.  
 Málstraumur rófa og tengla skal vera minnsti 10A.  
 Rofar og tenglar af gerd Jónssonar eða sambærileg gerd.  
 Öll tákni eru samkvæmt íslenskum stáðli nr 61.  
 Tengilagnir í útveggjum skal leggja undir gólfi og bora  
 upp í dósir sem eru fyrir í útveggjum.

BR NR	DAGS	TEIKN	YFIRF	BREYTING
				HEIDVANGUR 18 HAFNARFIRÐI
				Raflögn, afstöðumynd.
				Rafhönnun