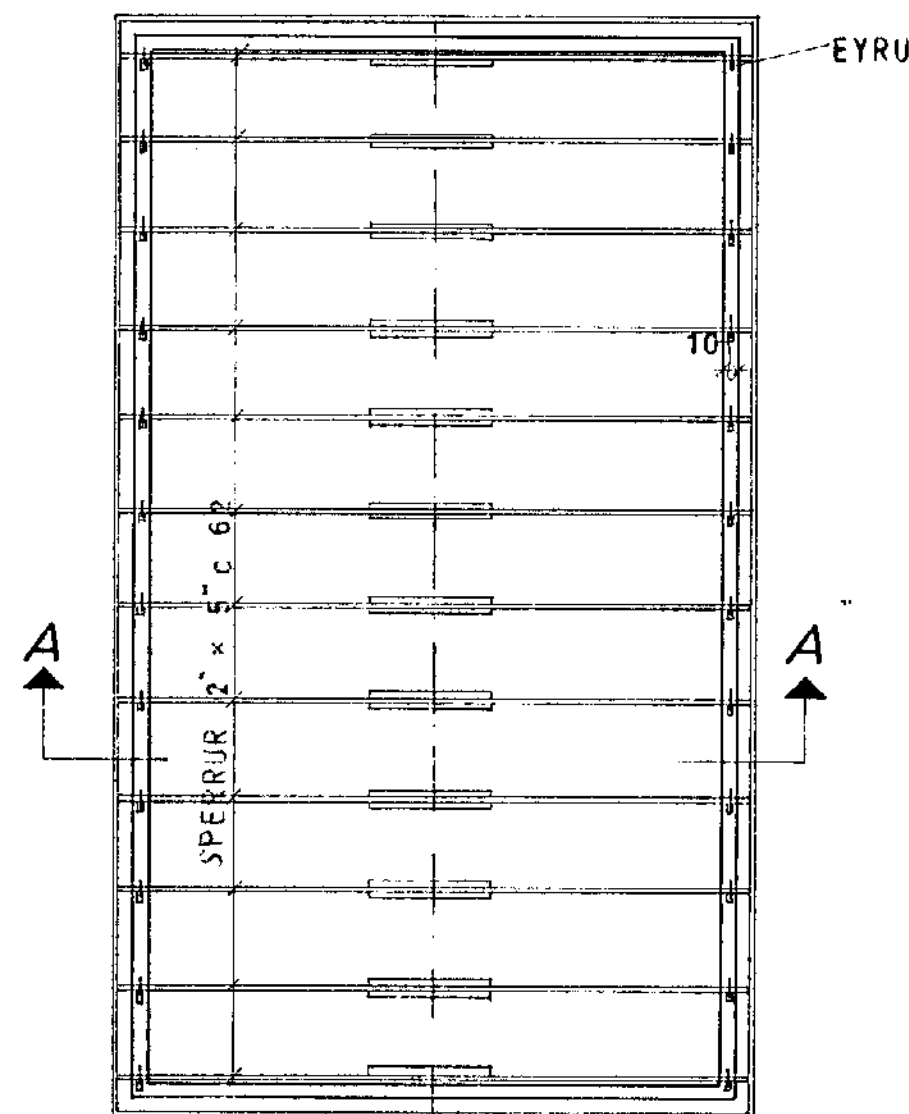
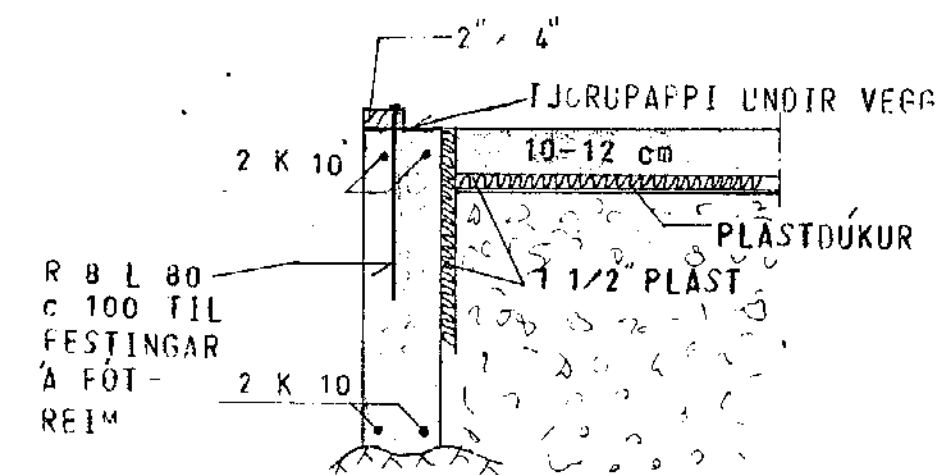


GRUNNMYND 1:50



GRUNNMYND 1:50



SNID Í ÚTVEGG 1:20

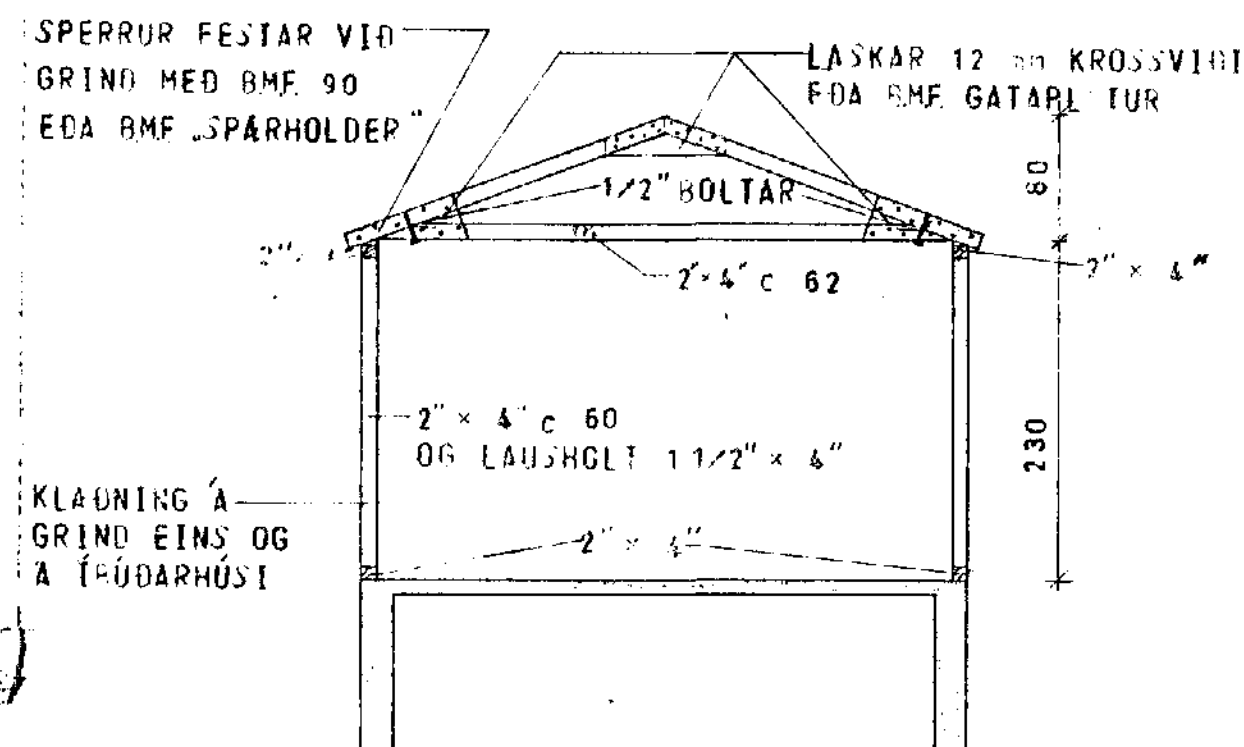
SKÝRINGAR:

UNDIRSTÖÐUR STANDI Á JAFNFÖSTU HRAUNI, EKKI MINNA EN 75 cm UNDIR YFIRBORDI, NEMA KLÖPP SÉ OFAR ÞÁ MINNST 35 cm STEYPUGÆÐI Í UNDIRSTÖÐUM OG GÖLFPLÖTU S 160 SKV IST. 10 K MERKIR KAMBSTÁL KS 40 c — FJARLÆGD MILLI JARNA MIDJU Á MIDJU. MESTA ÁLAG Á GRUNN KG / CM<sup>2</sup>

SETJA SKAL K 10 c 20 LÖÐRÉTT OG K 10 c 30 LARÉTT Í INNRI HLID VEGGJA, ÞAR SEM EINHÍLDA FYLING KEMUR Í STEYPUSKIL KOMI K 8 c 35 L=90, NEMA ANNAÐ SÉ SÝNT. UNDIRSTRIKUD MÁL ERU MÁL, SEM HAFU BREYTT.

ATH:

ALLAN VÍÐ SKAL FÚAVERJA ALLUR SAUMUR SKAL VERA ZINKHÚÐADUR



SNID A - A  
1:50

NR 24



HEIDVANGUR 22-26 OG 32-36	MÆLIKVARDI 1:50 1:20	VERK A 3	TEIKN NR 2
UNDIRSTÖÐUR OG PAK	Hannað: <i>[Signature]</i> Teiknað: E. N.	Yfirfarið: <i>[Signature]</i> Samb:	DAGS JÚLÍ '77
JÓHANN GUNNAR BERGÞÓRSSON VERKFR MVFI STRANDGÖTU 11 — HAFNARFIRDI — SÍMI 53315	BREYTT		