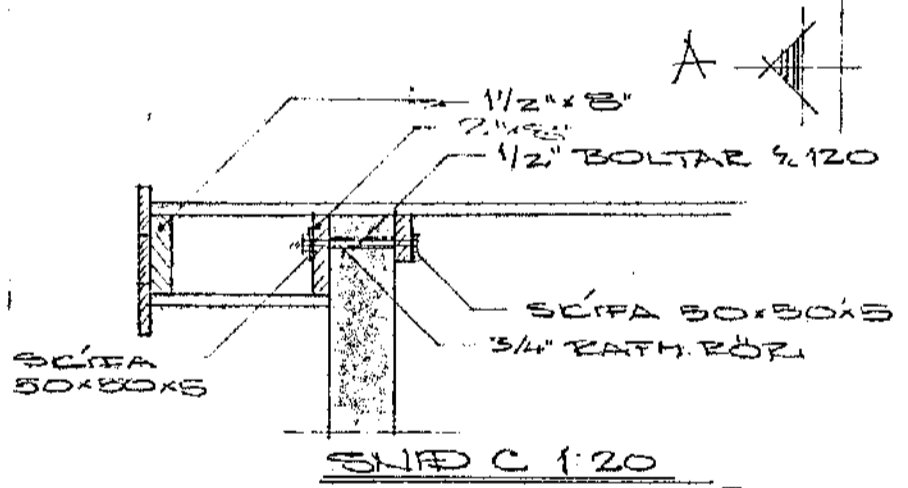
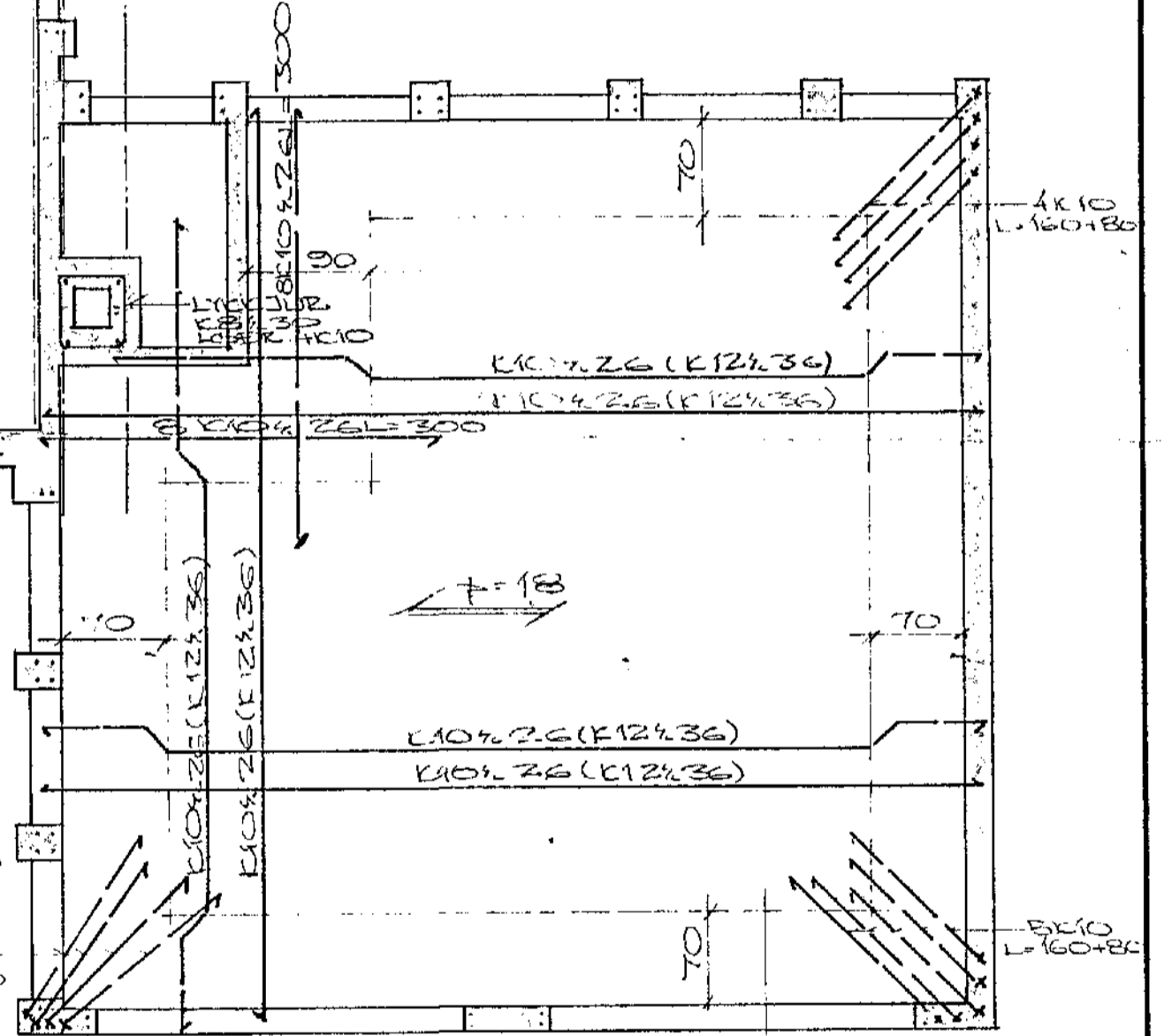
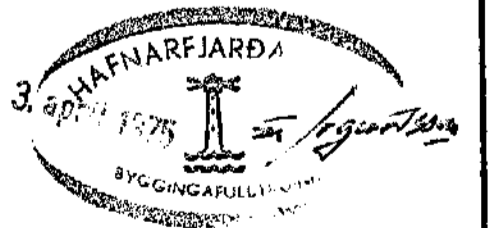
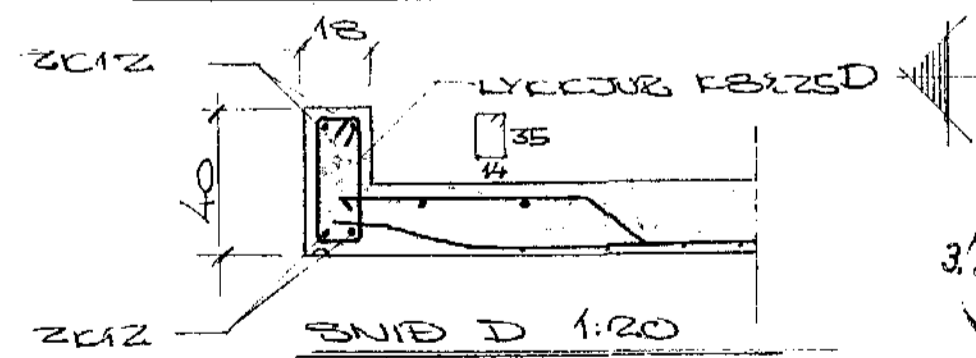
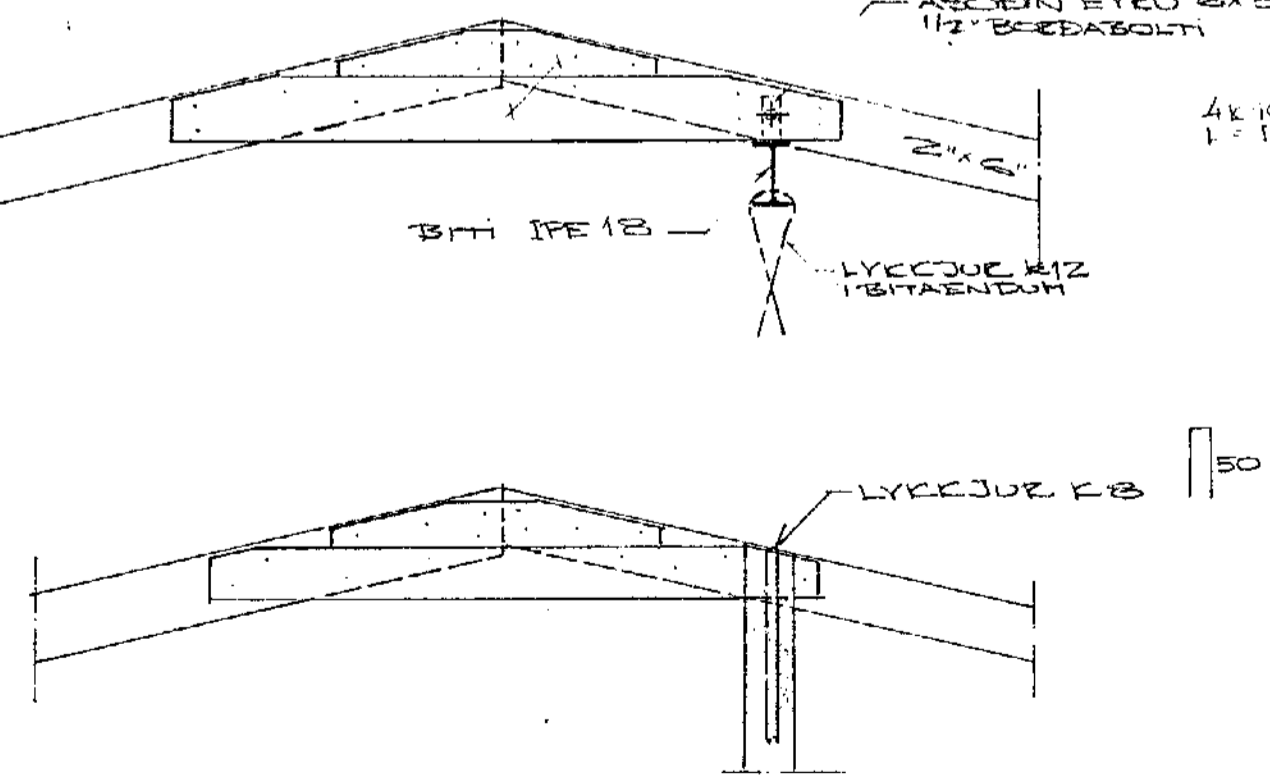
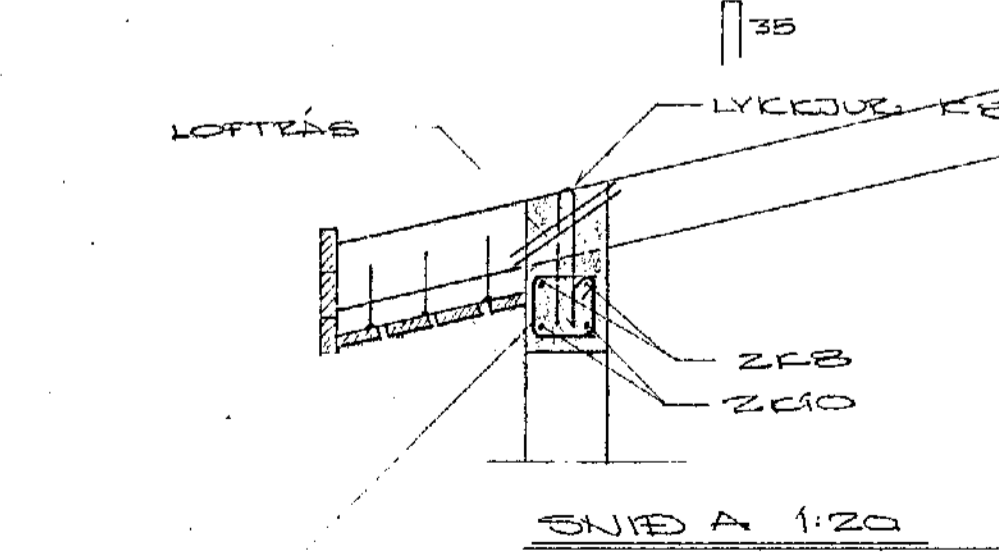


SKYLSINGAR
 STÁL ES 40
 STEYPA 5160
 MECCIK STÁL Í EFTRI BRÚN PÍÐI
 VINCILBEYGT STÁL
 MEÐ ANNAN ÁRMINN LÖSB. NIÐUR
 KRINGUM ÖLL MÚROP KOMI 2x10
 NEMA ANNARS SE GETID Á TEIÐI.
 ALLUR SAUMUR SE GALVANISERÐUR



LASAR 1/2" ÞADU MEGIN
 ANSÐIN EYRU 6x50x120
 1/2" BEÐABOLTI



LYKKJUR F8x30
 1/2
 4

BR.		DAGS.		BREYTING		HEFDVANGUR 5	
VERKFRÆÐISTOFA ÁRMÚLA 1		REYKJAVÍK - SÍMI 83844		HANNAD 80		KVARDI 1:50 1:20	
TEIKNAD 50 A HT.		DAGS. 13-3-75		YFIRFARID		BL. AF.	