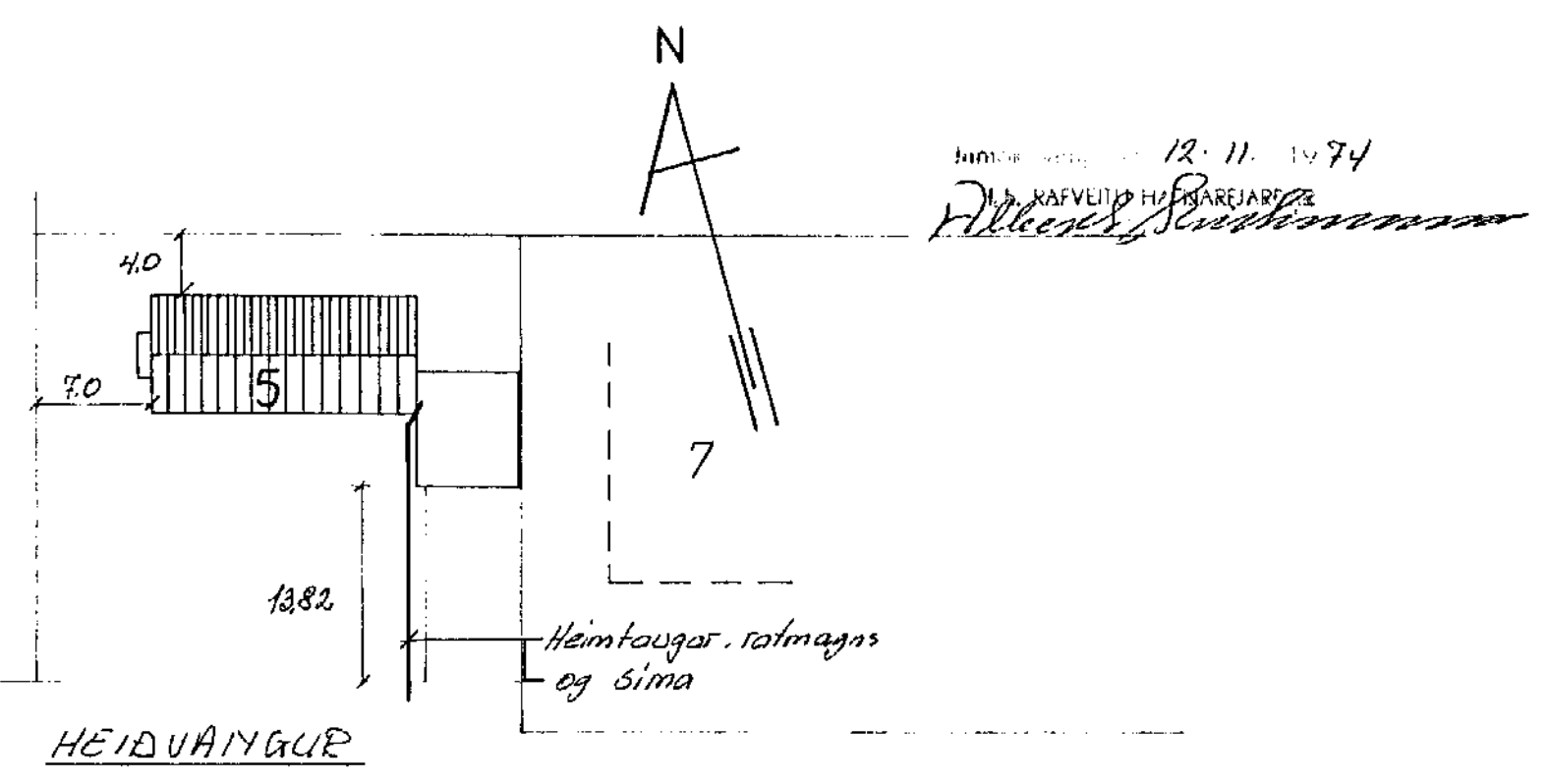
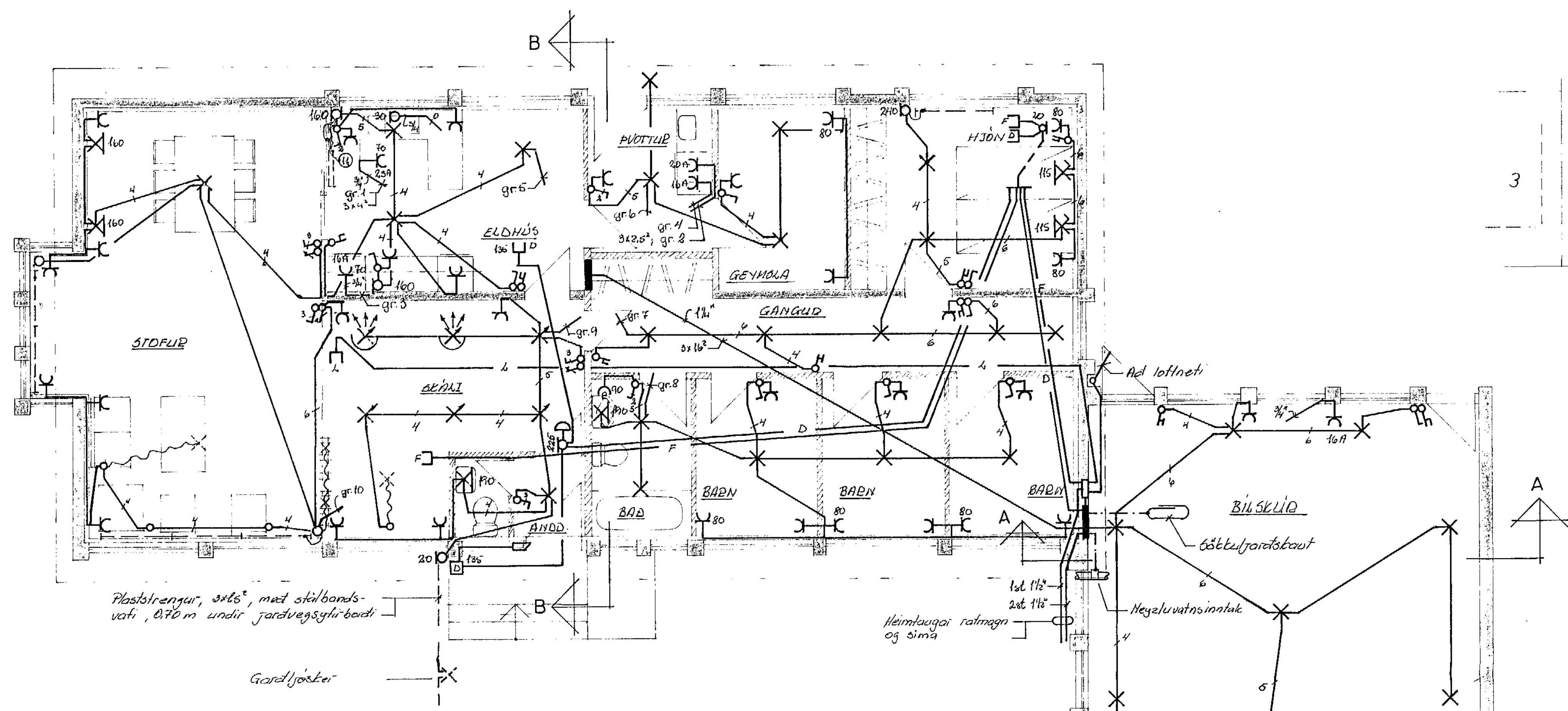
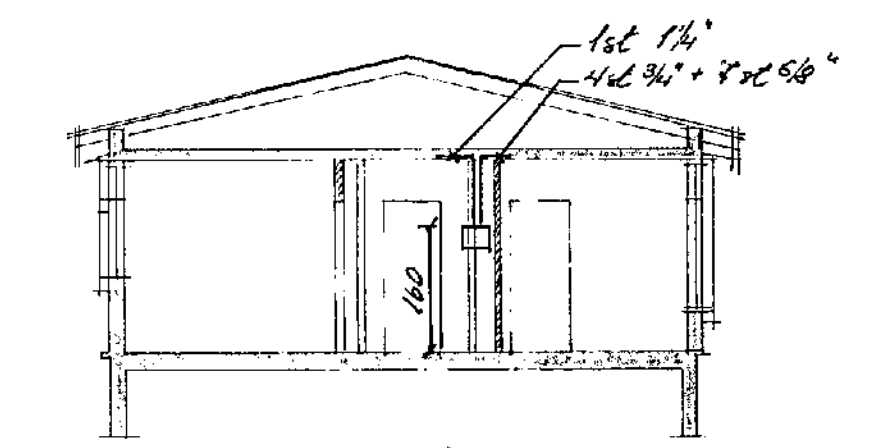


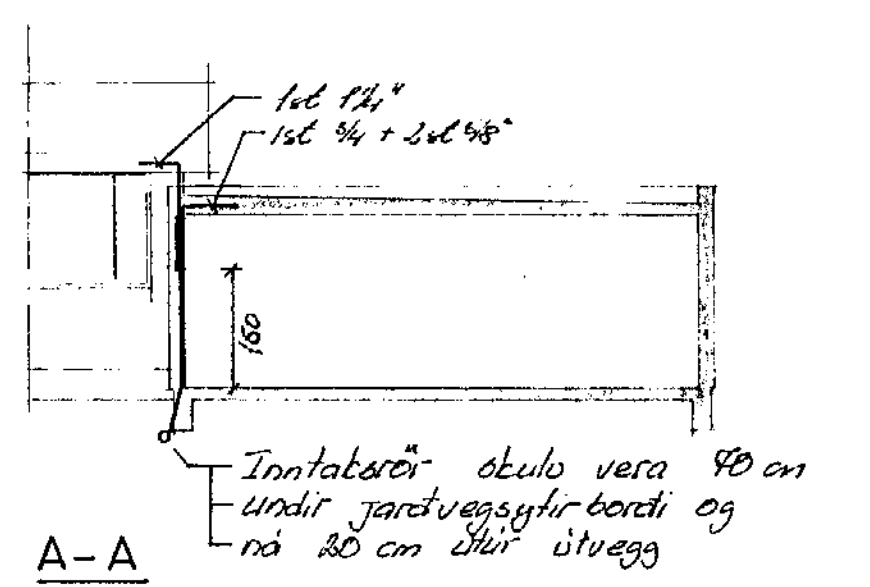
Dagskrá nr. 12. 11. 1974  
 Dr. R. F. L. U. S. N. R. J. A. S.  
 Þjónn - Mennta- og  
 Væðingarmálaráðgjafi



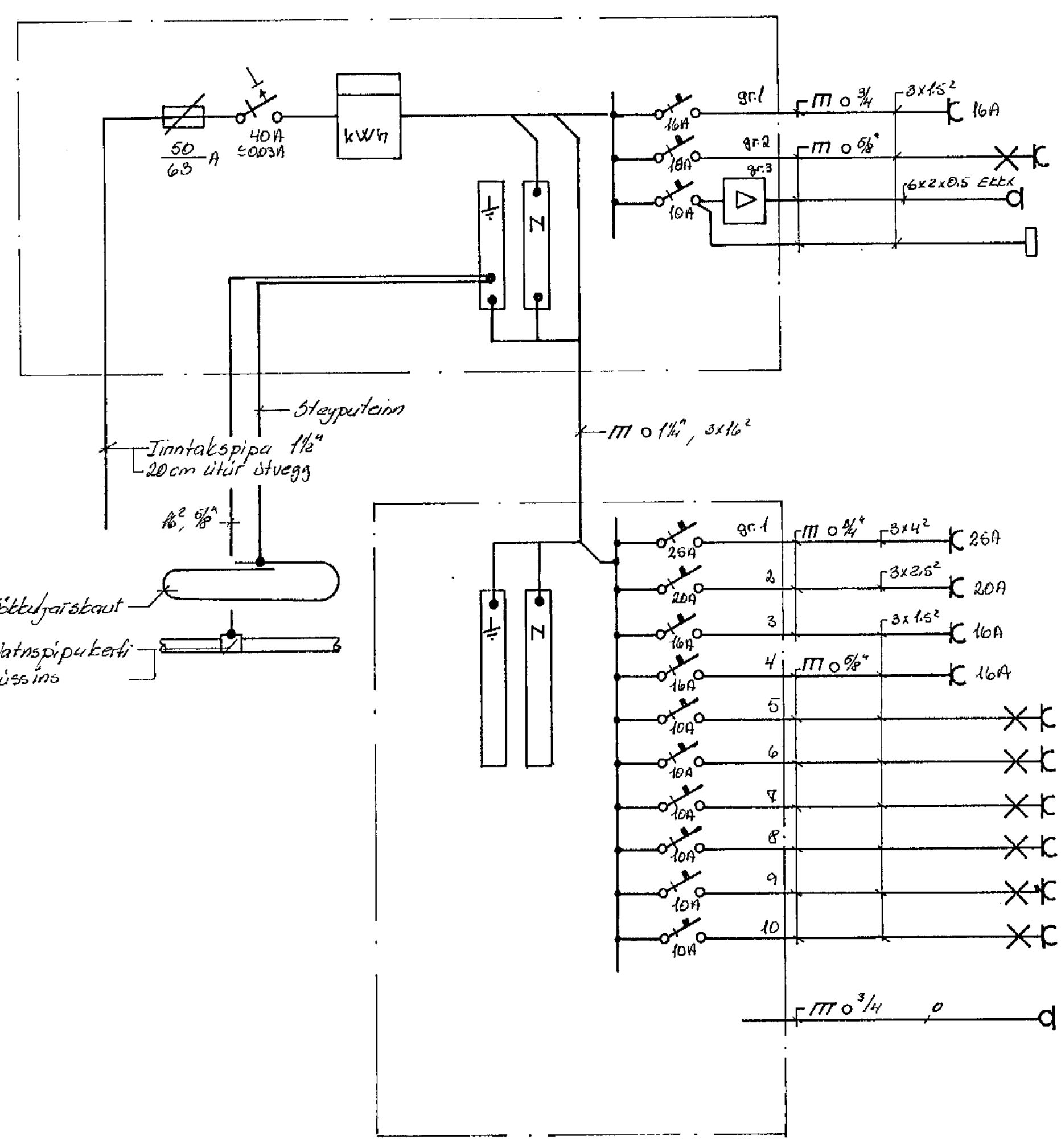
HEIDVANGUR



B-B



A-A



- Tengill; bílskúr
- Bílskúr
- Dýraheimi
- Veiktraumstalla

- Eldavél
- Þurrkari
- Bátaröfn
- Þvottavél
- Eldhús
- Þvottahús, Grymola
- Gangur, Hjón
- Bað, Börn
- Abali, Anod
- Stofur
- Bör undir eldhúsvest

Almennt gildir annars eð getið á teikningu

- Pípur 1/2", með ítegrum vir 3x1.5"
- Hæð rota 100 cm yfir gólf
- Hæð tengla: - við rota, sama hæð og rotina  
- við gólf, 20 cm yfir gólf.  
- Í eldhúsi, þvottahúsi og Bílskúr 100 cm yfir gólf.

BR.	DAGS.	BREYTING	HEIDVANGUR 6 HAFN	
			Rafagnateikning: Grunnmynd, Sínd, Máltekningmynd Eftur Rafveita Hafnar fjárfegar	
VERKFRÆÐISTOFA ARMÚLA 1			HANNAÐ 50	KVARDI P.00, 1.100
REYKJAVÍK - Sími 83844			TEIKNAD 50	DAGS. 19 ágúst
Sig. A. Þóðsson			YFIRFARIÐ	NR. 7420 BL. 4/1