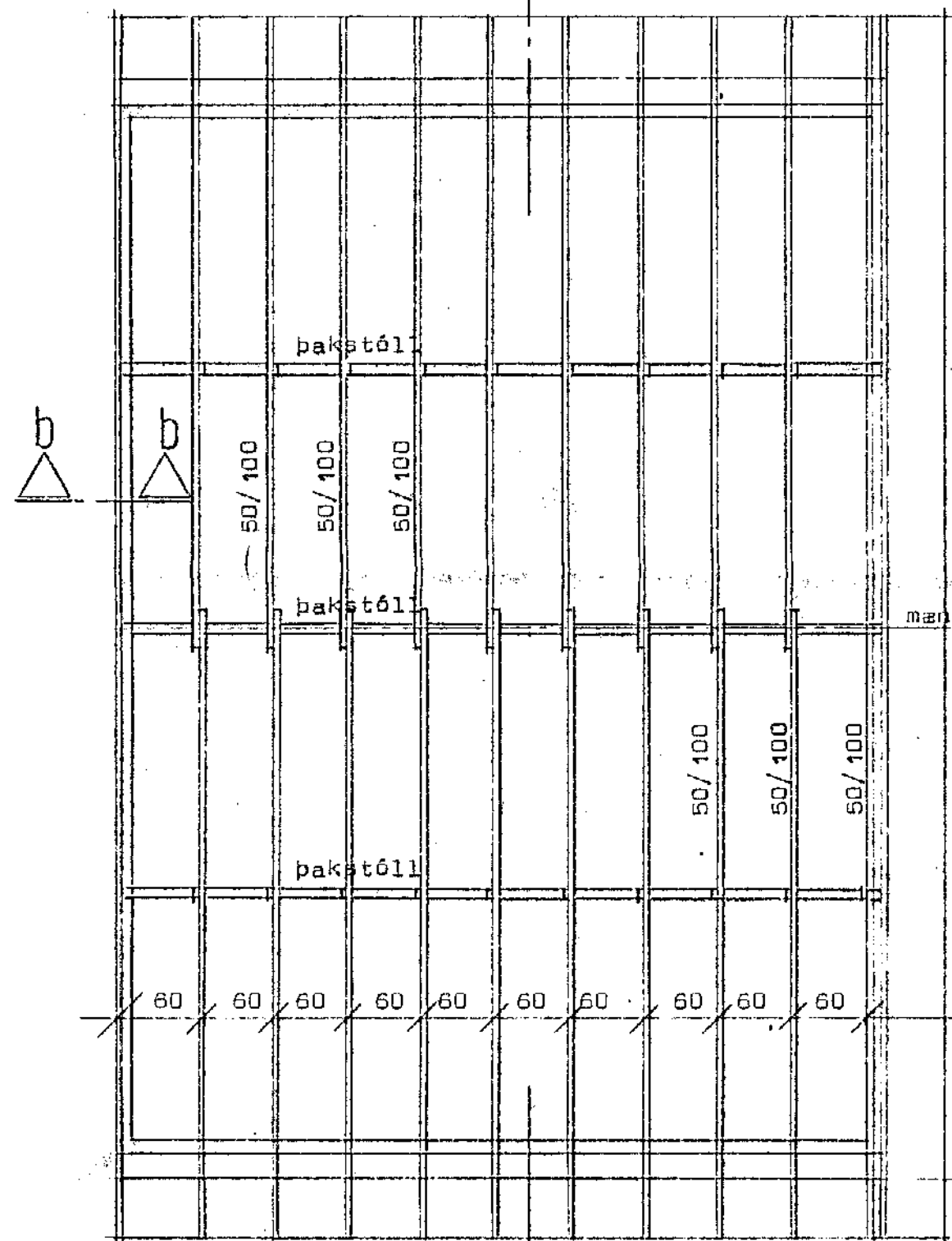
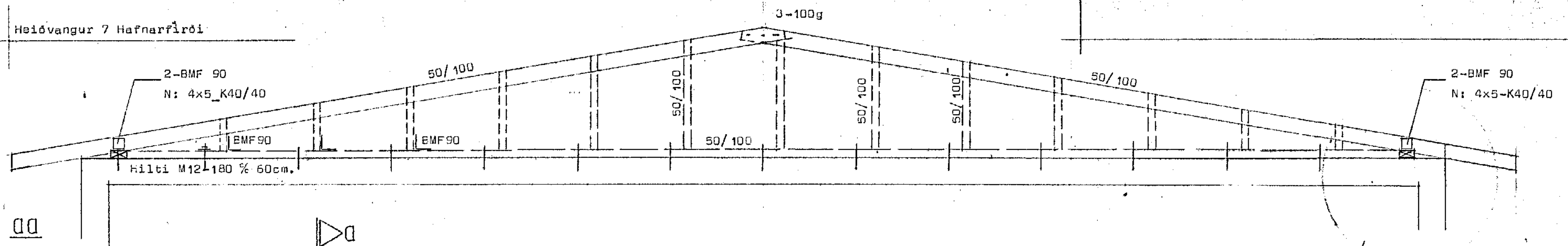
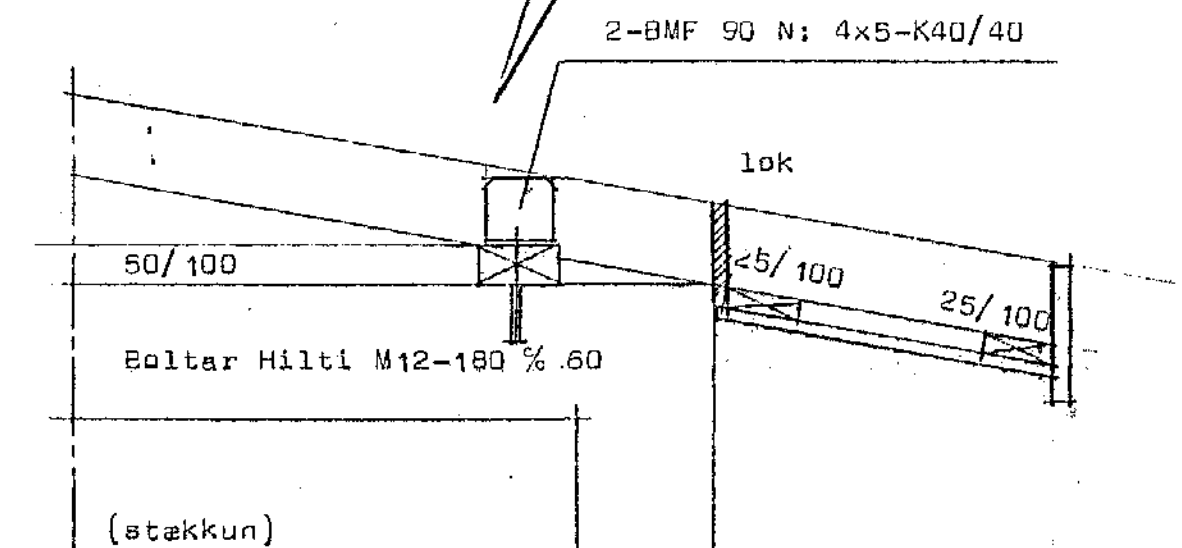
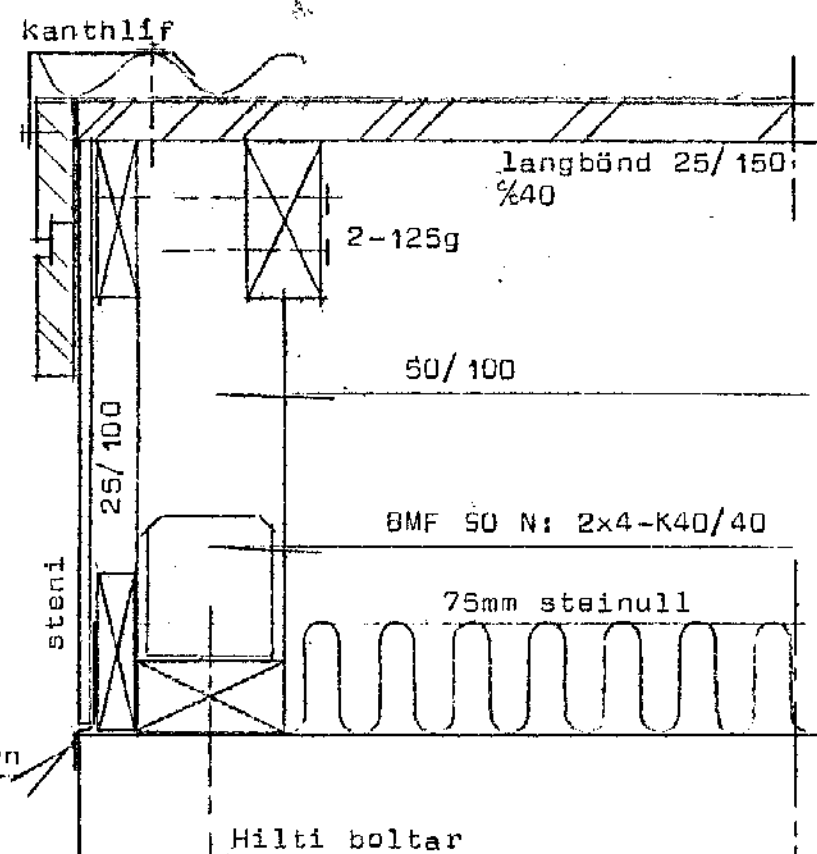
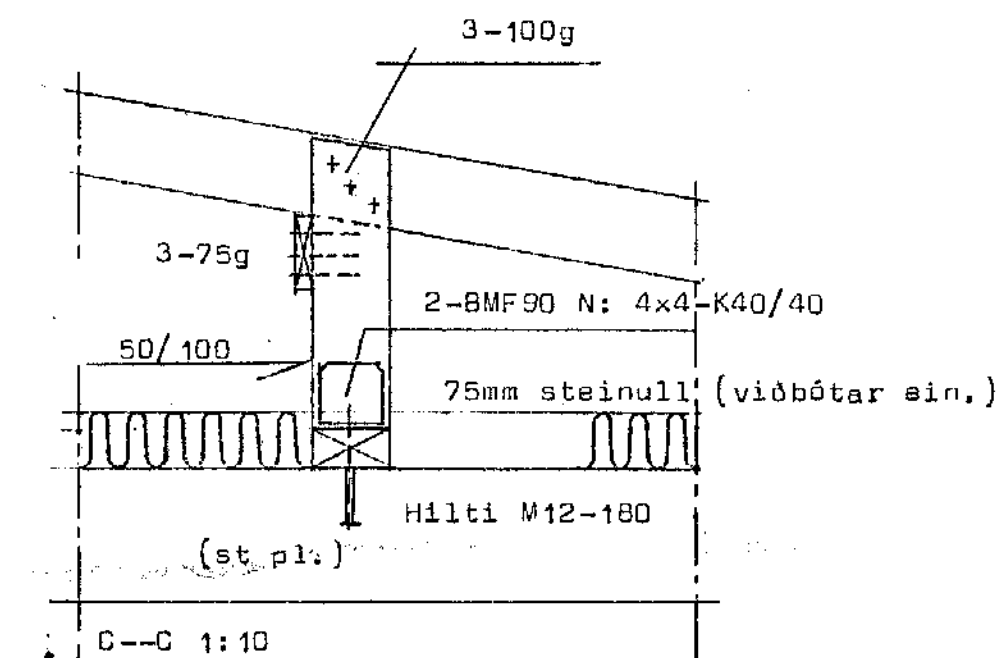


Heiðvangur 7 Hafnarfirði



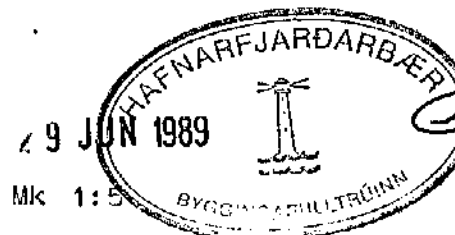
Grunnmynd Mk 1:50



Skýringar:

Silla á steypt þak er fest með 12x180mm múrboltum % 60.
 Þak er klætt með langböndum 25/150 % 40cm neglt í hverja sperru með 3-75g.
 Undir járn komi þakpappi eða dúkur.
 Sperruefni sé beint húspurtt og laust við stóra kvisti og sprungur.
 Bera skal brúnt C-tox á alla sperruenda og sillu. Allur saumur í þaki skal vera zinkhúðaður. Þakjárn skal negla á eftirfarandi hátt.
 Neðsta naglaröð sé 10cm ofan við plötukant neglt í hverja báru.
 Næstu tvær naglaraðir séu með 40cm millibili og úr því með 80cm millibili neglt í aðrahverja báru.
 Þaknaglar séu snúnir eða með viðnámskúmbum og þétting undir haus.

STADALHÚS T/S
 TEIKNISTOFA SIÐUMÚLA 3I SÍMI 83141



Snið B-B Mk 1:5

VERKEFNI	Þilgæmsla	DAGS.	maí 1989	VERK NR
	Tímurbak á steypta plötu.	MKV.	1:5 1:10 1:50	89-8
	Heiðvangur 7 Hafnarfirði	BR.		
		BLAÐ NR	2,01	
SÍGURDUR GUDMUNDSSON SÍGURDUR P KRISTJÁNSSON FTFÍ				