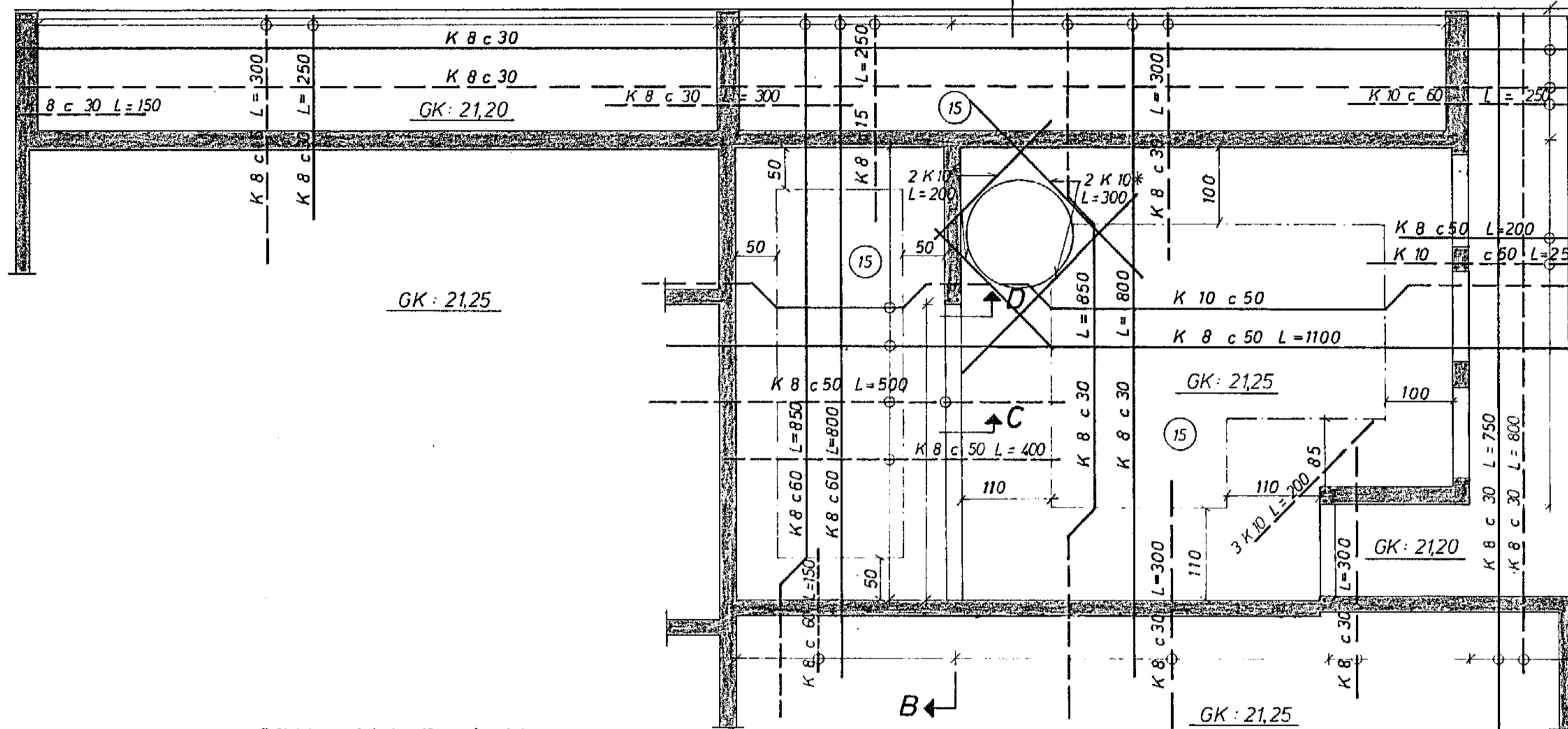
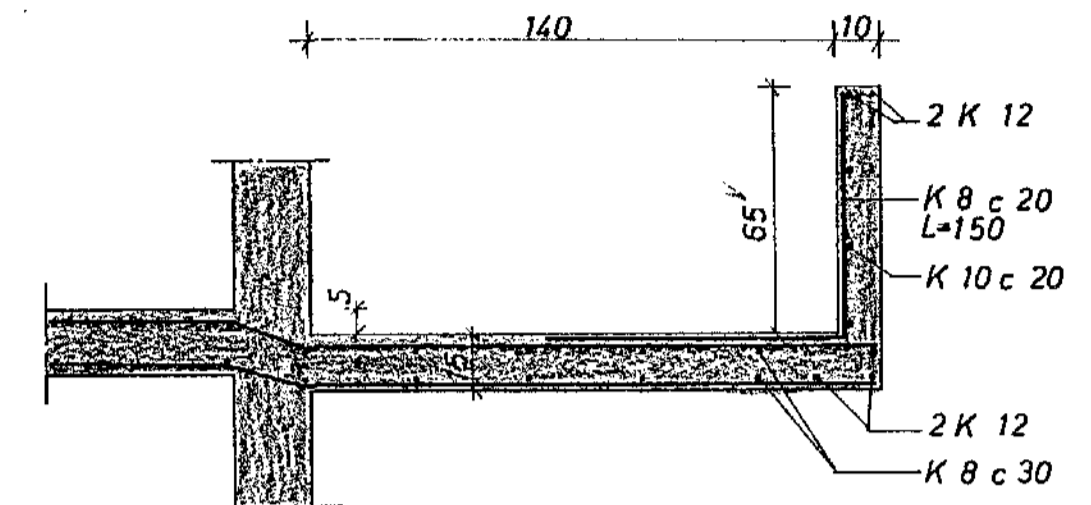


\* ANNAD JARNID I EFRA BORD OG HITT I NEDRA

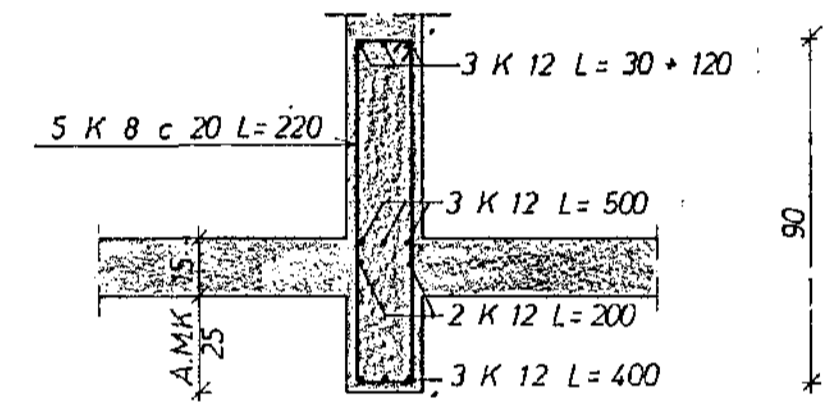


GRUNNMYND 1:50

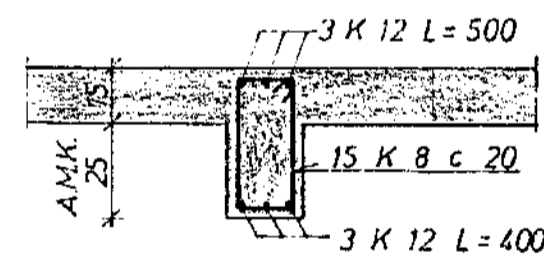
SNID 'I 130 CM BREIDA STETT ER HLIDSTETT



SNID A 1:20

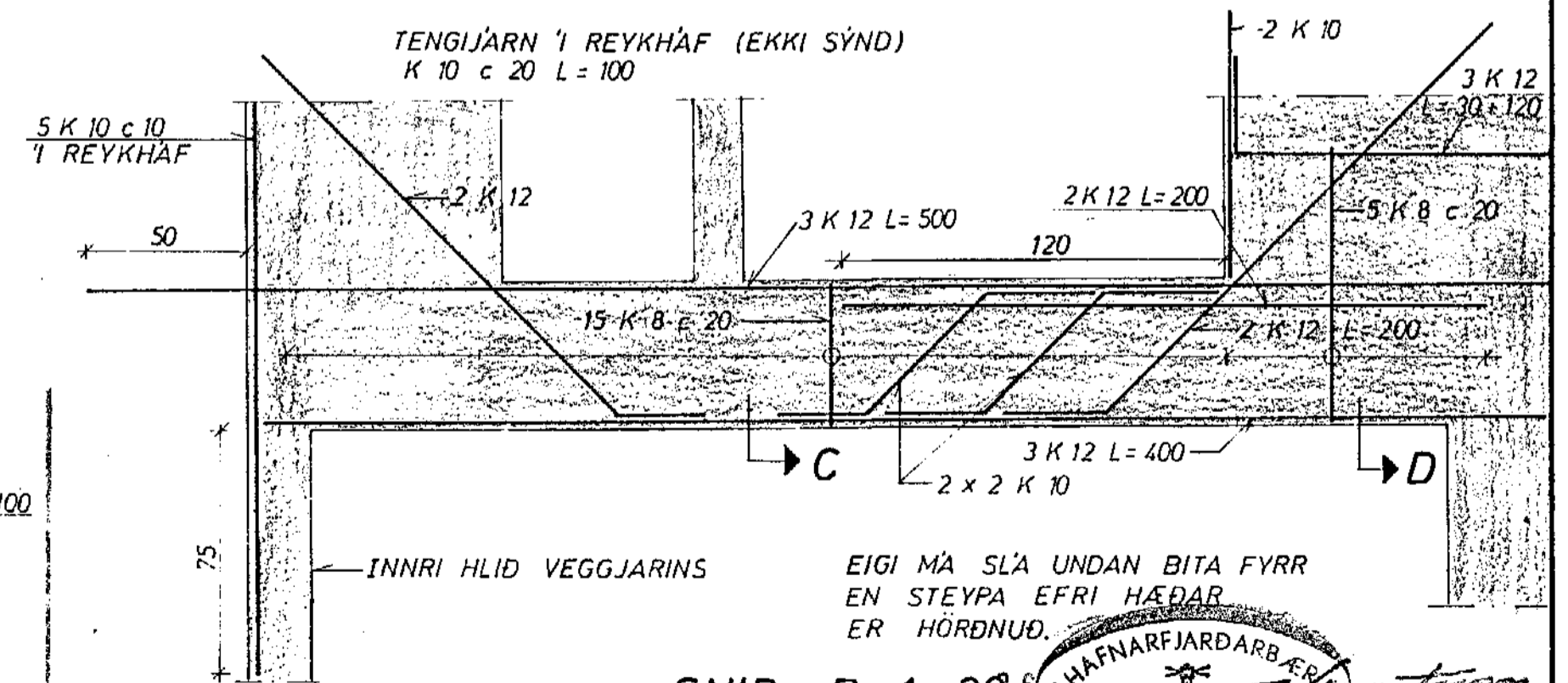


SNID D 1:20



SNID C 1:20

TENGIJARN 'I REYKHAF (EKKI SYND)  
K 10 c 20 L=100



SNID B 1:20

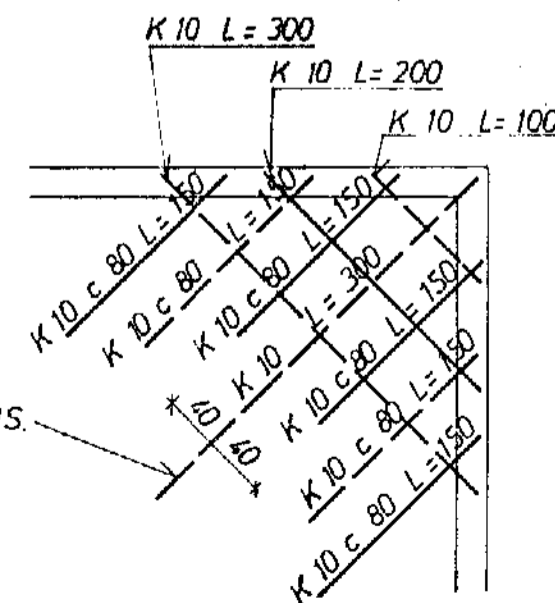
SKYRINGAR:

--- TAKNAR STAL 'I EFRA BORDI PLÖTU NEDRA ---

15 PLÖTUÞYKKI 'I cm.  
UPPMED DYRUM OG GLUGGUM KOMI 2 K 10, EINS UNDIR GLUGGUM, EN YFIR 3 K 10, NEMA ANNAD SE SYNT JARNIN GANGI MINNST 60 cm UT FYRIR OP 'I EFSTU STEYPUSKIL TIÐ FESTINGAR A SPERRUM R 8 c 20 L=100.  
STEYPA S 160  
K MERKIR KAMBSTAL KS 40  
R --- STEYPUSTYRKJARJARN ST 37  
'I STEYPUSKIL KOMI K 8 c 35 L=90, NEMA ANNAD SE SYNT SETJA SKAL K 10 c 20 L'ODRETT OG K 10 c 30 L'ARETT 'I INNRI HLID VEGGJA, ÞAR SEM EINHLEIDA FYLING KEMUR AÐRAR SKYRINGAR SJA TEIKN.NR. 1.

SKYRINGAR:

'I HORN MERKT (H1) (H2) SKAL SETJA RIFUVORN EINS OG HER ER SYND. TALAN A EFTIR H-INU ('I HRINGNUM) SEGIR TIL UM HVE MORG JARN SKAL SETJA SITT HVORU MEGIN MIDJUJARNINS.



HEIÐVANGUR 8 HAFNARF.

PLATA YFIR KJALLARA

JÓHANN GUNNAR BERGÞÓRSSON VERKFR MVFI  
STRANDGÖTU 11 — HAFNARFIRÐI — SíMI 53315

BYGGINGARFRÖÐINGUR	VERK	TEIKN NR
1: 50	7431	2
1: 20		
Hannað: <i>HS</i>	Yfirfarið: <i>HS</i>	DAGS
Teiknað: <i>JEL</i>	Samb: <i>JB</i>	OKT. '74
BREYTT feb '75 <i>HS</i>		