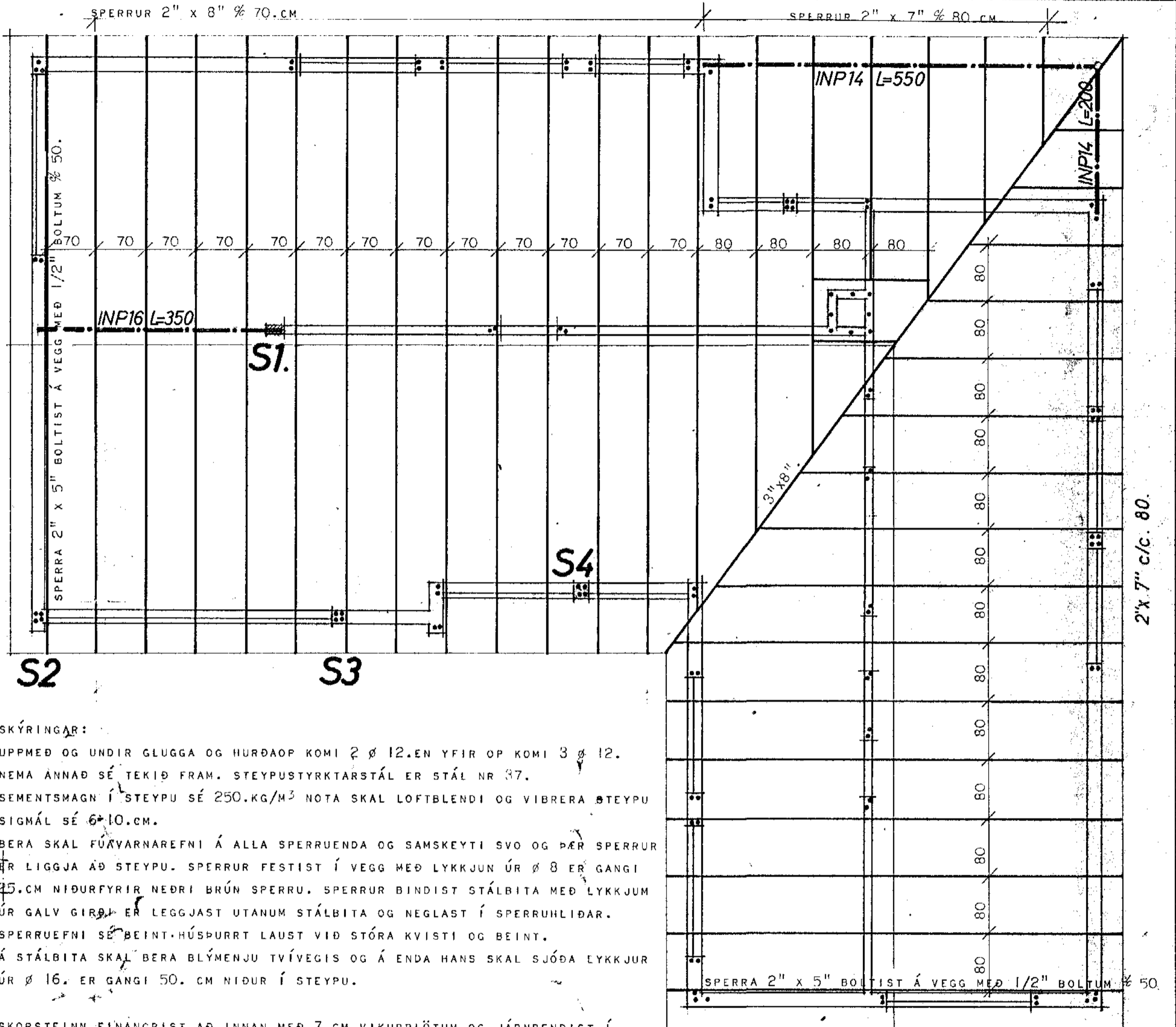
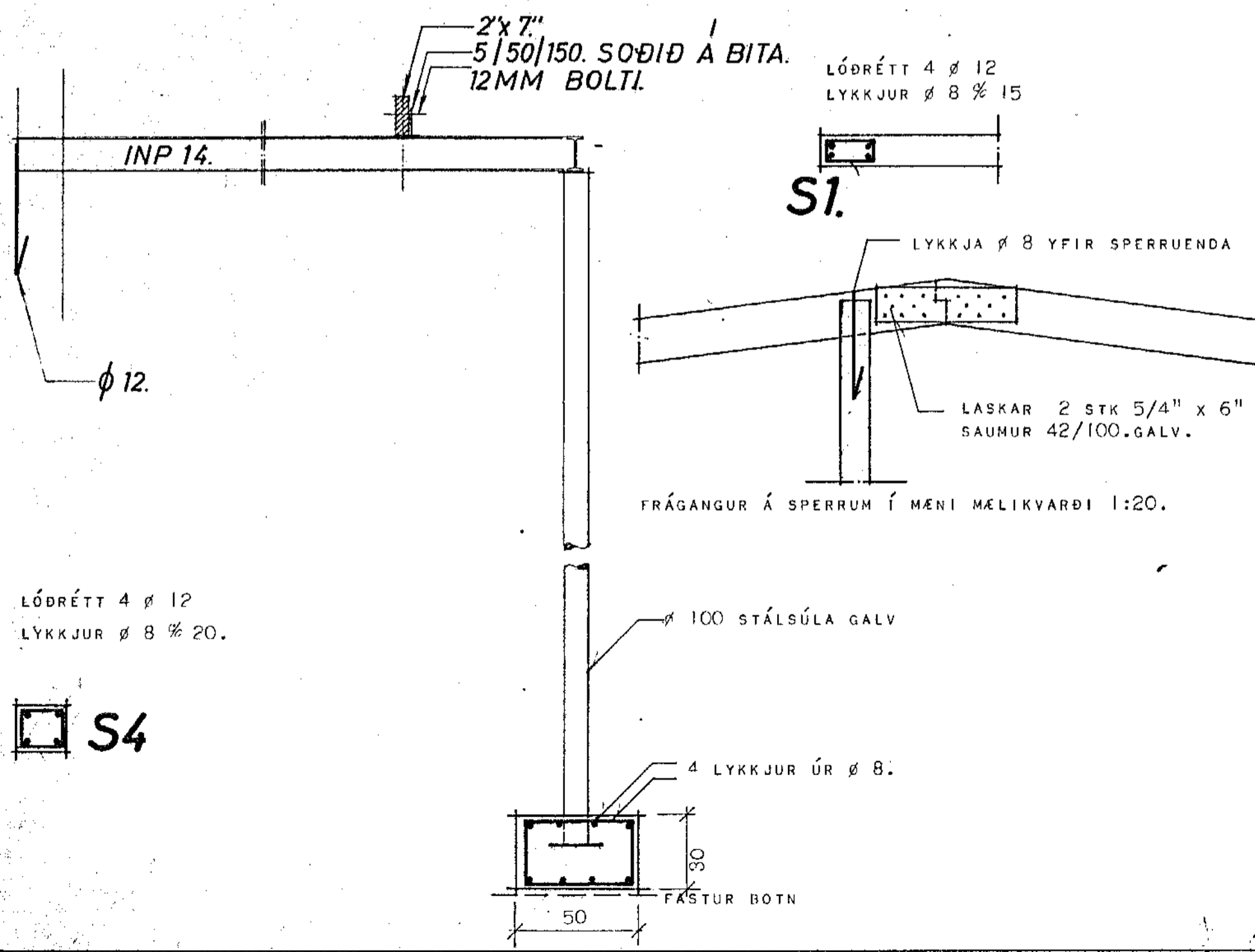
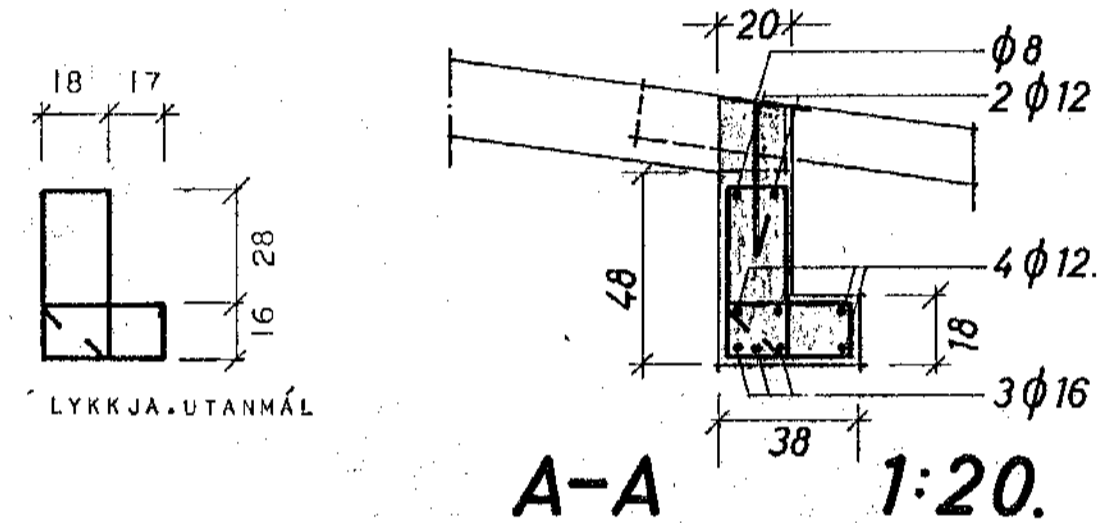
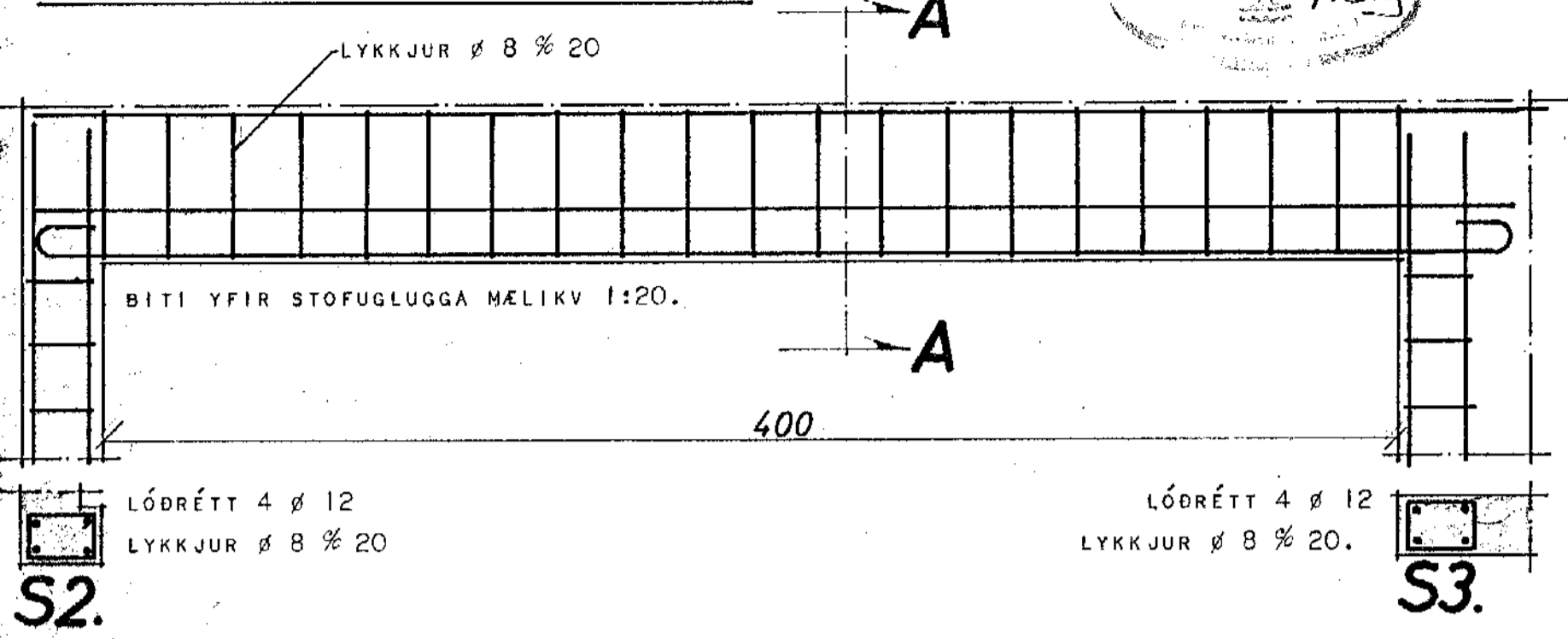


HEIDVANGUR 9 HAFNARFIRÐI.



SKÝRINGAR:
 UPPMÆD OG UNDIR GLUGGA OG HURÐAOP KOMI 2 Ø 12. EN YFIR OP KOMI 3 Ø 12.
 NEMA ANNAD SÉ TEKID FRAM. STEYPUSTYRKARSTÁL ER STÁL NR 37.
 SEMENTSMAGN Í STEYPU SÉ 250.KG/M³ NOTA SKAL LOFTBLENDI OG VIBRERA STEYPU
 SIGMÁL SÉ 6*10.CM.
 BERA SKAL FUKVARNAREFNI Á ALLA SPERRUENDA OG SAMSKEYTI SVO OG ÞÆR SPERRUR
 ER LIGGJA AÐ STEYPU. SPERRUR FESTIST Í VEGG MEÐ LYKKJUN ÚR Ø 8 ER GANGI
 25.CM NIÐURFYRIR NEÐRI BRÚN SPERRU. SPERRUR BINDIST STÁLBITA MEÐ LYKKJUM
 ÚR GALV GIRÐI ER LEGGJAST UTANUM STÁLBITA OG NEGLAST Í SPERRUHLIÐAR.
 SPERRUEFNI SÉ BEINT-HÚSPURRT LAUST VID STÓRA KVISTI OG BEINT.
 Á STÁLBITA SKAL BERA BLÝMENJU TÍVEGIS OG Á ENDA HANS SKAL SJÓÐA LYKKJUR
 ÚR Ø 16. ER GANGI 50. CM NIÐUR Í STEYPU.
 SKORSTEINN EINANGRIST AÐ INNAN MEÐ 7.CM VIKURPLÖTUM OG JÁRNBEINIST Í
 ÚTBRÚN MEÐ Ø 10 % 20. LÓDRÉTT OG LÁRÉTT MEÐ LYKKJUM Ø 10 % 20.
 SÉ NOTAD KAMBSTÁL Ks40. Í STAÐ STÁLS NR 37. SKAL HAFI HLIÐSJÓN AF EFTIRFARANDI.
 Í STAÐ 2Ø12. KOMI 2K10. Í STAÐ 3Ø12 KOMI 3K10. Í STAÐ 3Ø16 KOMI 4K12.

HÚSNÆÐISMÁLASTOFNUN RÍKISINS.	
ÞAKVIÐIR.	SÉRTEIKNING VERK NR. 78.
	MK150.1:20. OKTOB. 1973.
Egundur P. Kristjánsson	