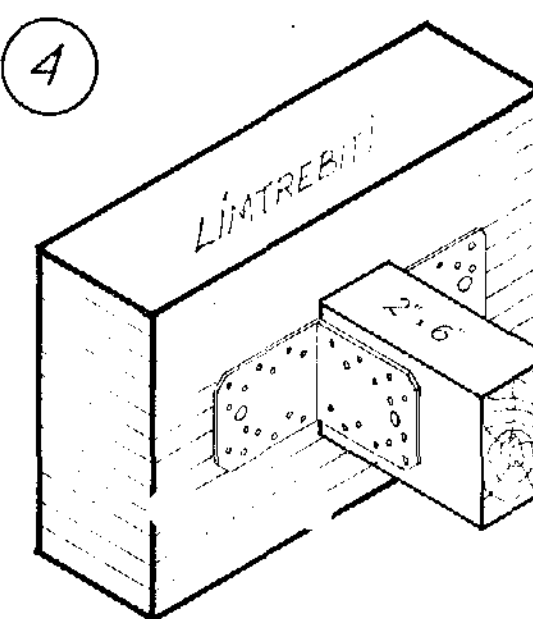
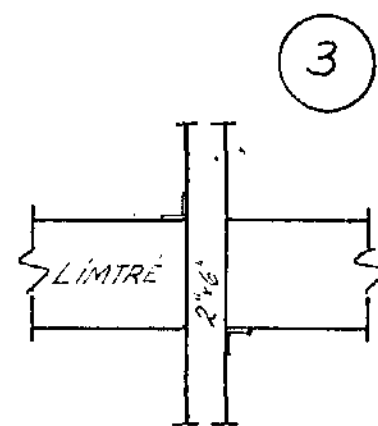
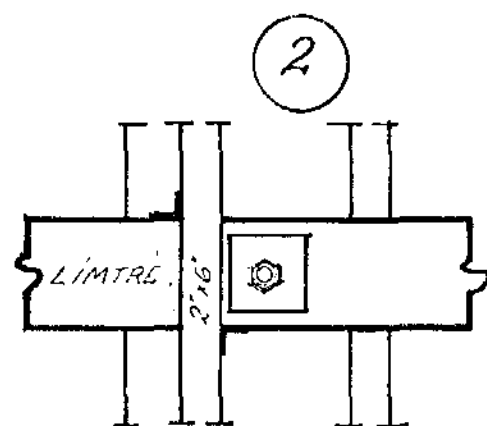
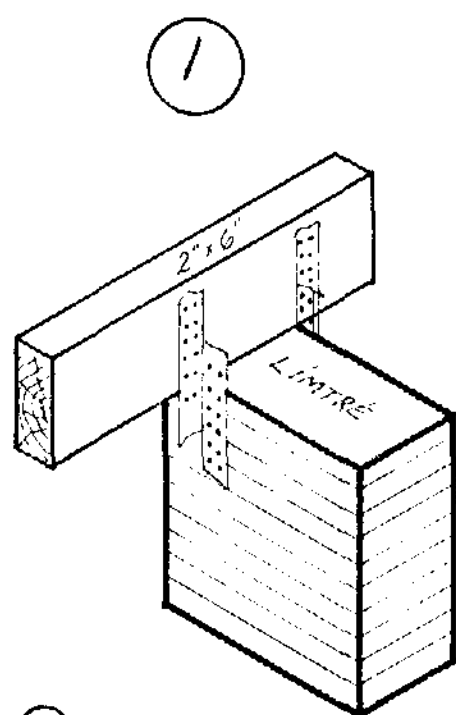
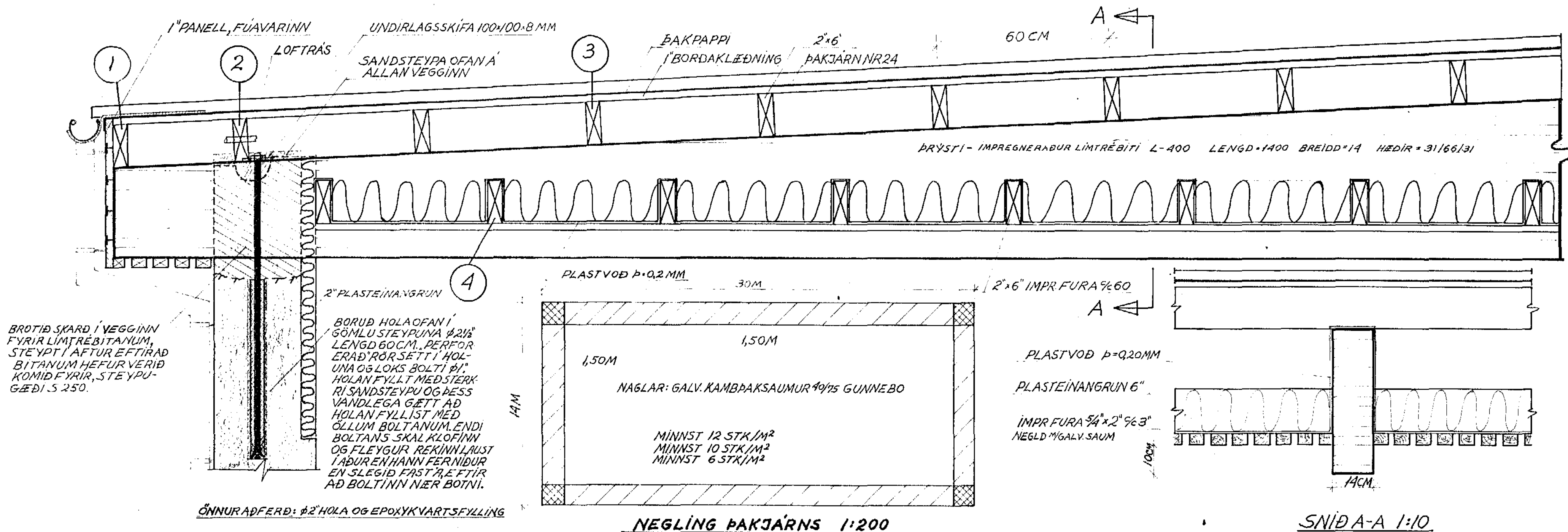


# SNID Í BÍTA OG ÞAKBRÚN 1:10



## SAMTENGINGAR TIMBURVIRKIS 1:10

1. 2 STK „BMF TAGASEANKER TYPE 210“ Í HVERRI TENGINGU. Í HVERN „VÆNG“ NEGLAST 6 STK BMF GALV. KAMBSAUMUR 40/50, ALLS 24 STK Í HVERRI TENGINGU.

2. SAMSKONAR FESTINGAR OG NEGLINGAR OG Í Ö. STAÐSETNING FESTINGA ER ÞÓ ÖNNUR.

3. 2 STK „BMF TAGASEANKER TYPE 170“ Í HVERN VÆNG NEGLAST 3 STK BMF GALV. KAMBSAUMUR 40/50, ALLS 12 STK Í HVERRI TENGINGU.

4. 2 STK „BMF VINKEL BESLAG 90“ Í HVERRI TENGINGU. Í HVORN VINKIL NEGLAST 10 STK BMF GALVANISERAÐUR SAUMUR 40/50.

NEGLINGAPLAN FYRIR HVÉRJA TENGINGU VERÐUR GERT AÐUR EN VERKIÐ HEFST.

PLASTVOD SKAL LEGGJA VEL STREKKA AÐUR EN EINANGRUNER LÖGD OFAN A. JAGRAR VODARINNAR SKULU SKARAÐ IR UM A.M.K. 30 CM OG BRUNIR LÍMDAR. EINANGRUNARPLAST SKAL LAGT Í TVEIMUR LÖGUM OG ÞESS GÆTT AD SAMSKYTTI STANDIST EKKI A.

TEIKNING NR.	3	DAGS	NAFN	YFIRF
<b>SUNDHÖLL</b>		Mælt:		
<b>HAFNARFJARÐAR</b>		Hannað:	Jun 16 2016	
<b>SNID Í ÞAKBRÚN OG ÞAK. SAMTENGINGAR</b>		Teiknað:	Jun 16 2016	Mælikv 1:10
<b>BÆJARVERKFRÆÐINGURINN</b> Í HAFNARFIRÐI				Samb