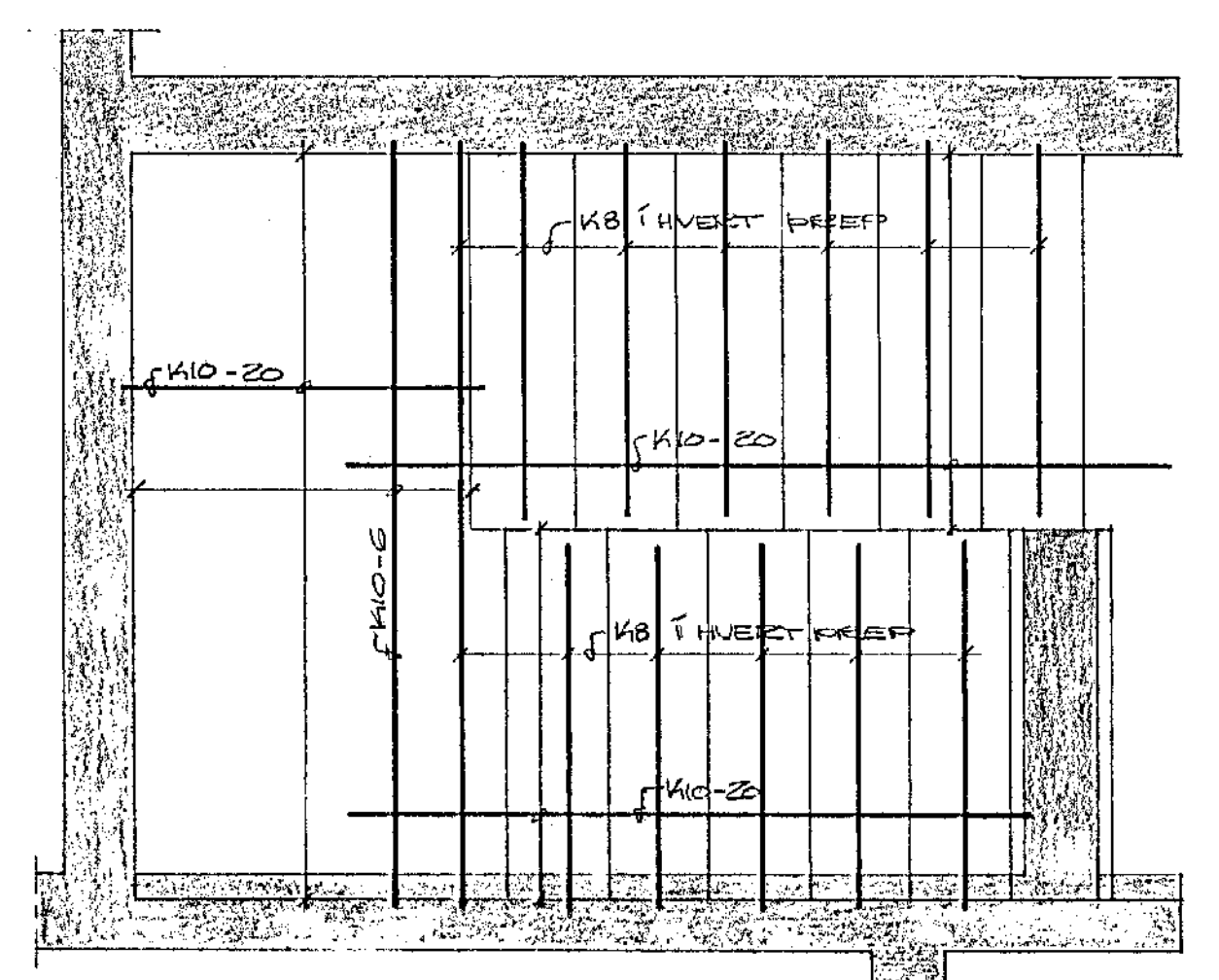
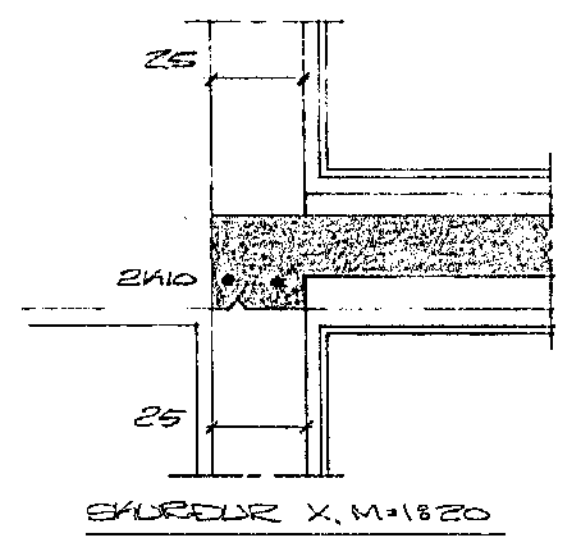
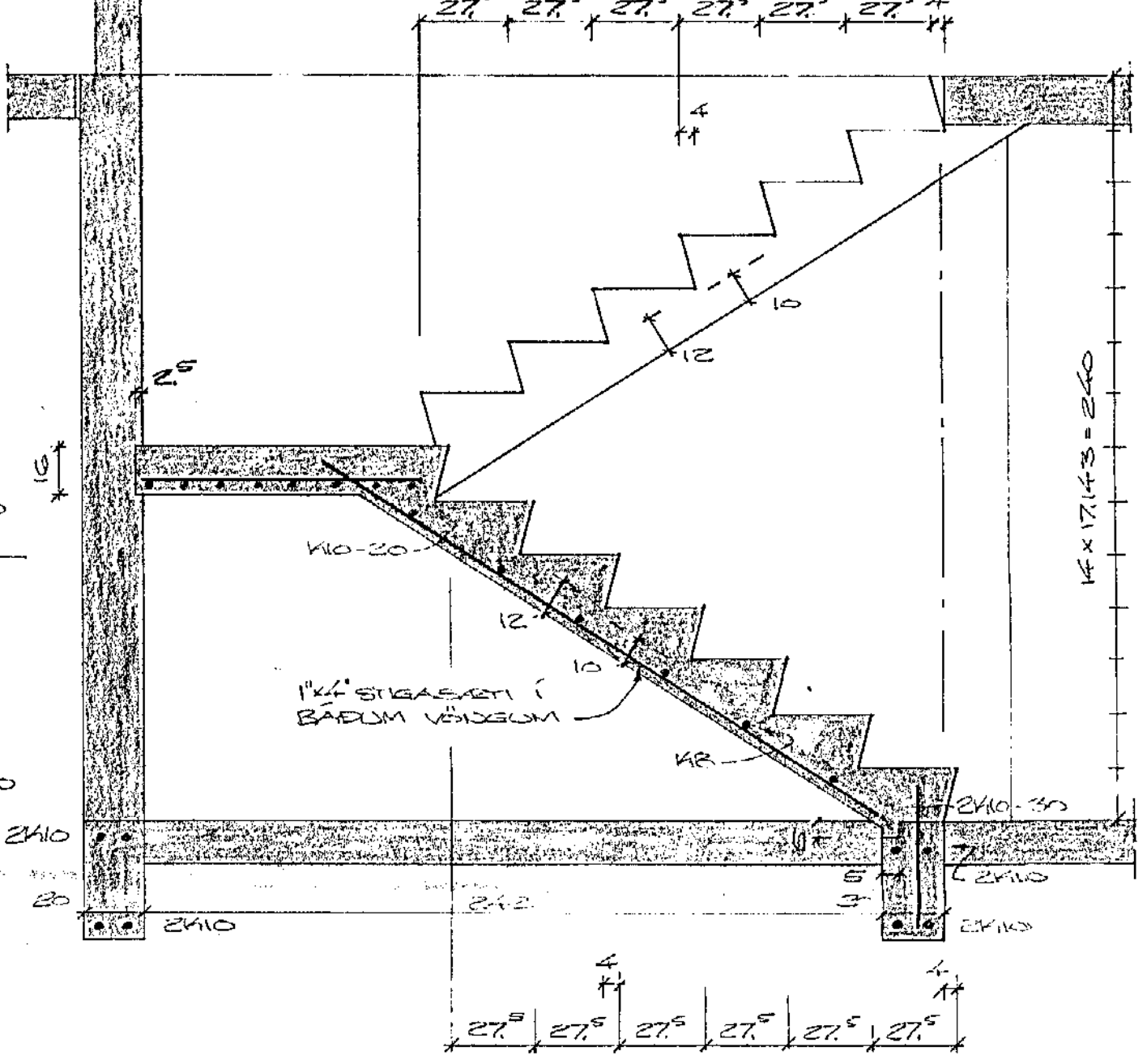


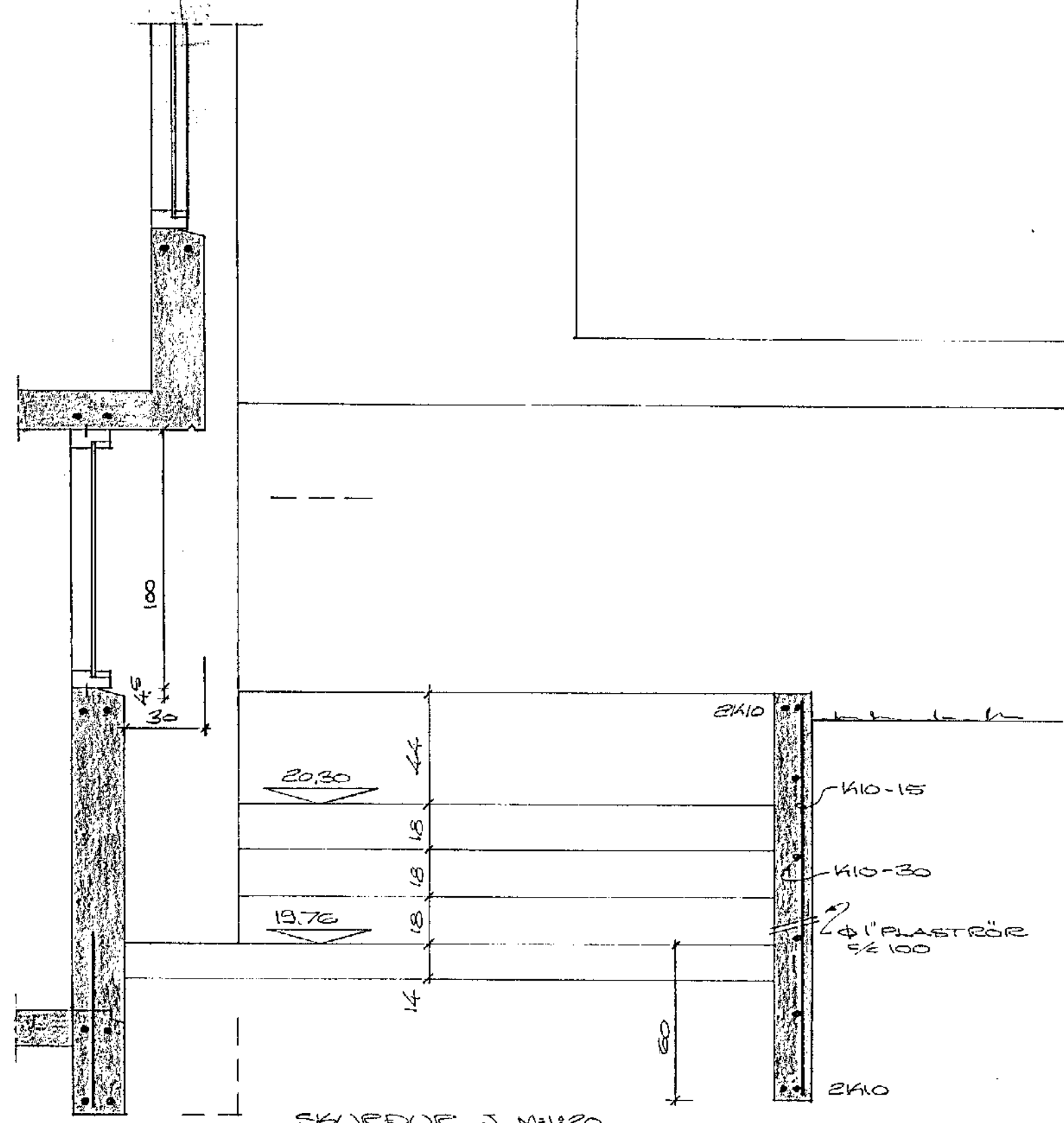
SKURÐUR A, M. 1:20
(SKURÐUR C = SKURÐUR A SÆRILYNDUÐ)



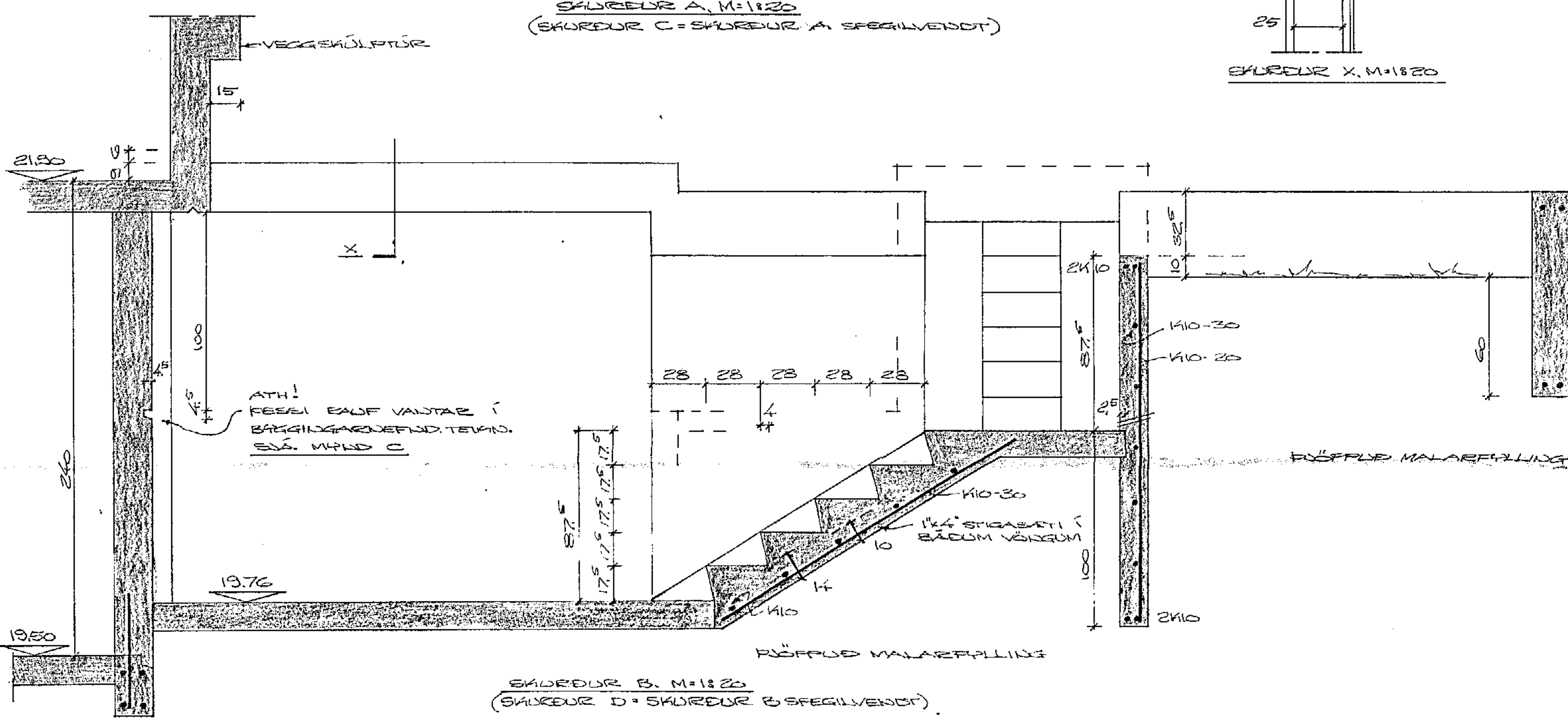
MHLID A, M. 1:20
(MHLID B = MHLID A SÆRILYNDUÐ)



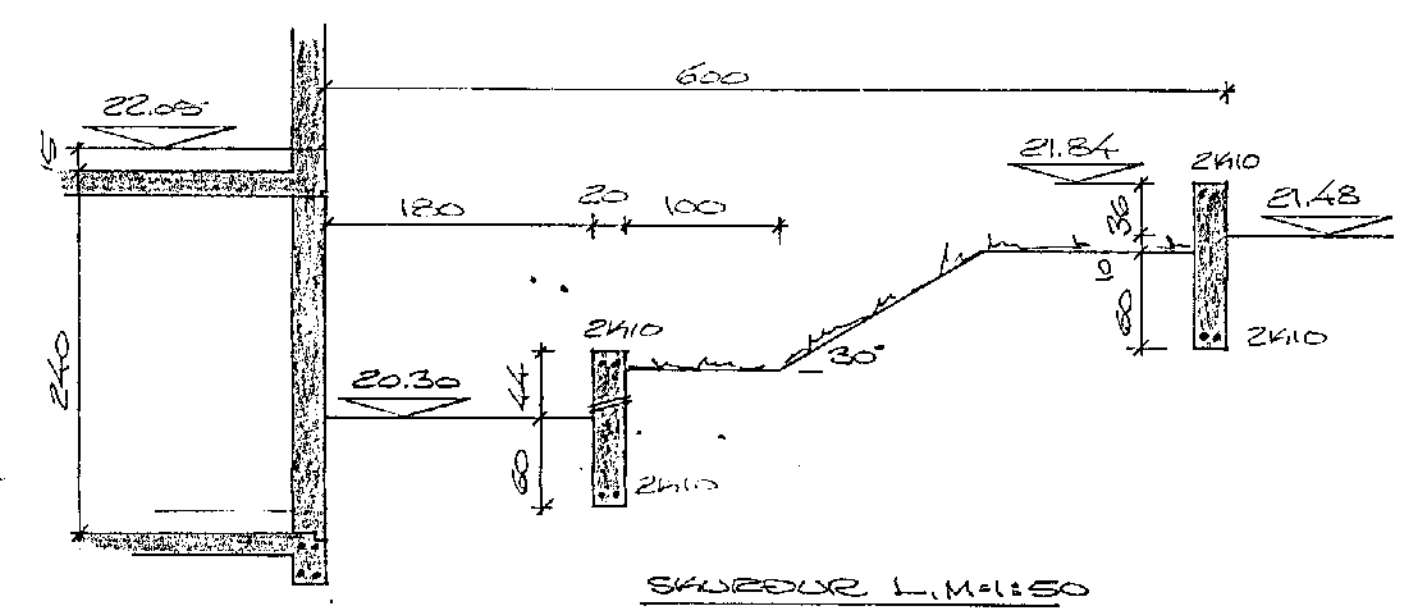
SKURÐUR L, M. 1:20



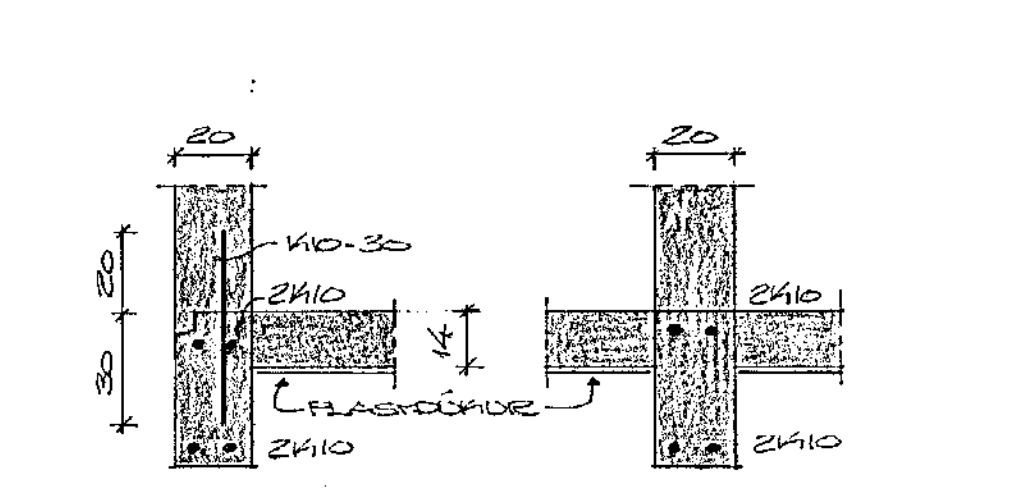
SKURÐUR J, M. 1:20



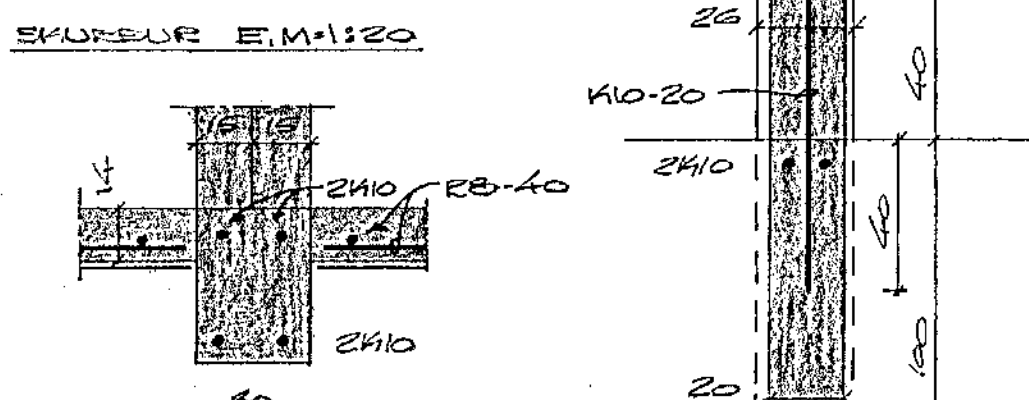
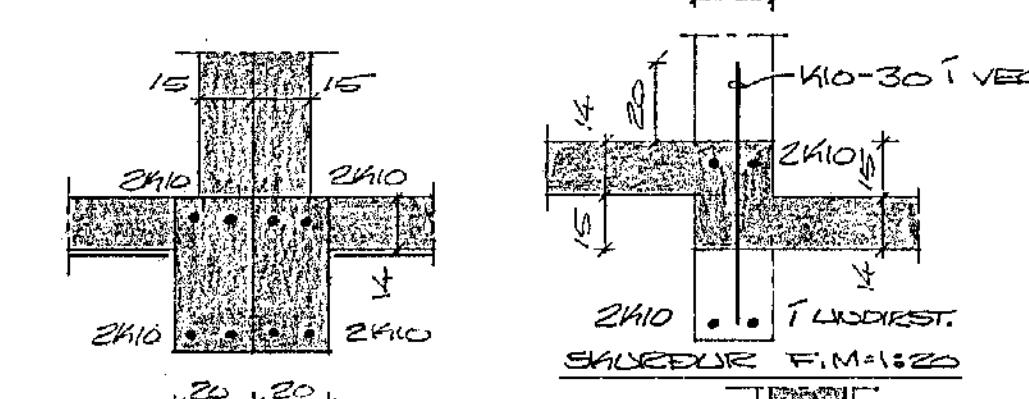
SKURÐUR B, M. 1:20
(SKURÐUR D = SKURÐUR B SÆRILYNDUÐ)



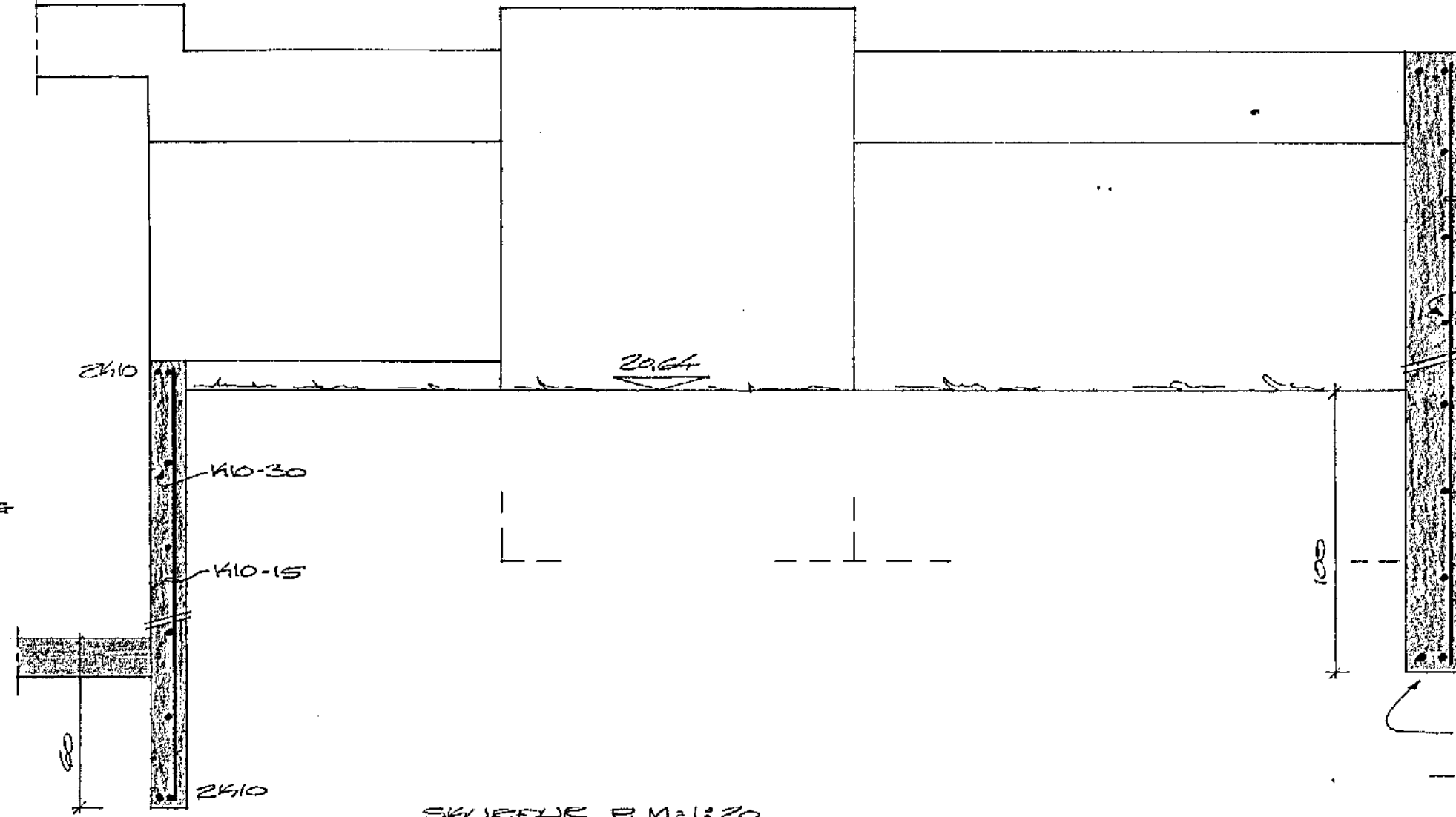
SKURÐUR L, M. 1:20



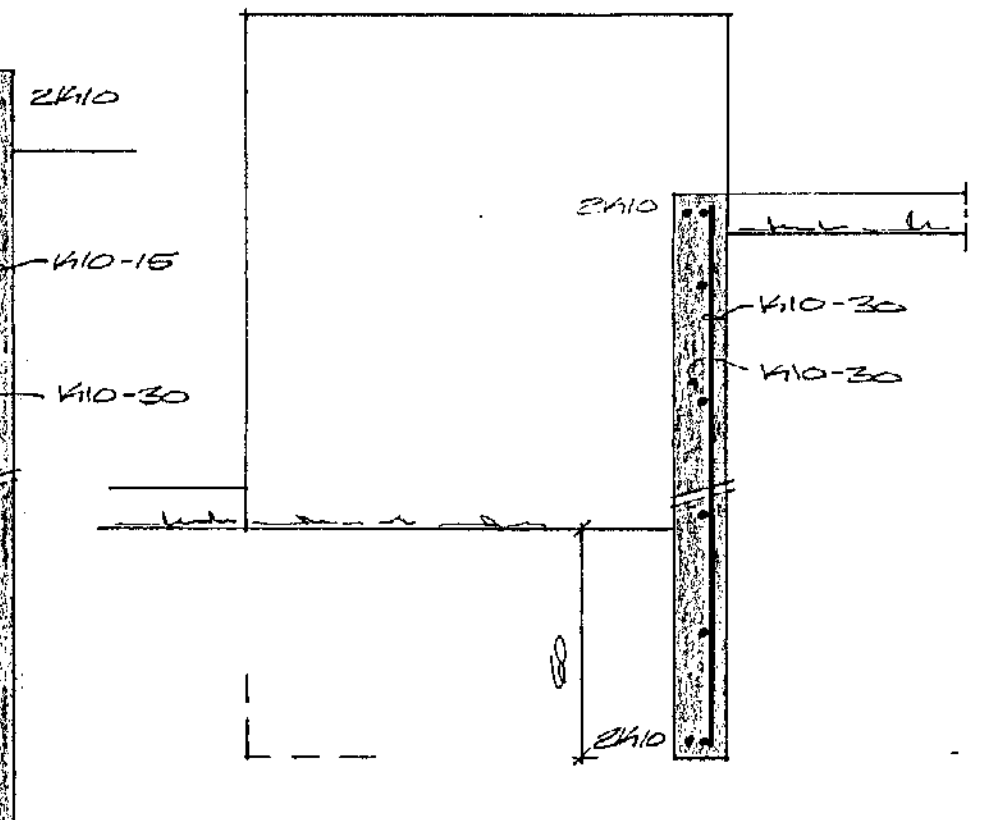
ÚTVEGGJALDREIÐUR ALMENNUT, M. 1:20



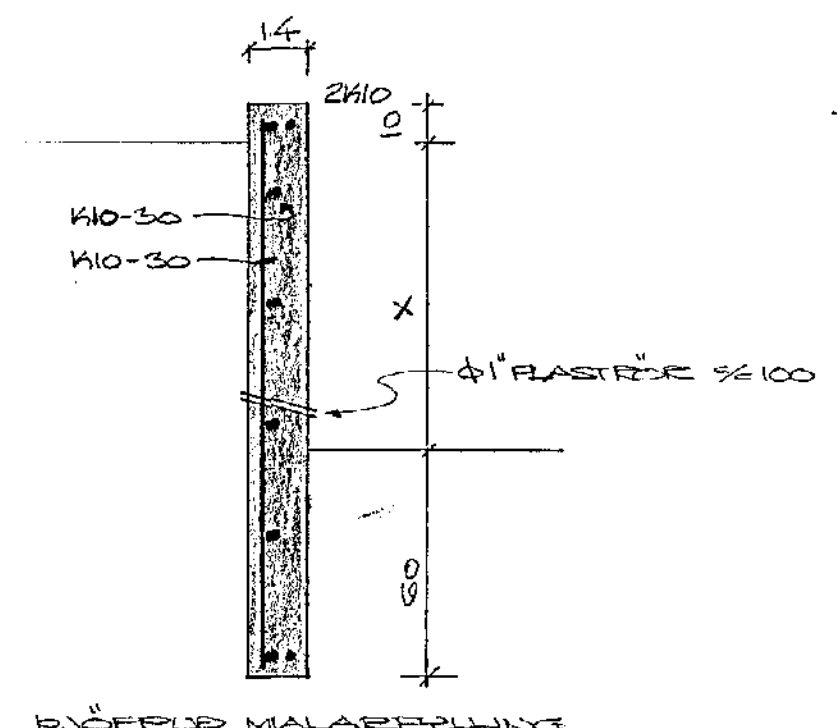
SKURÐUR G, M. 1:20



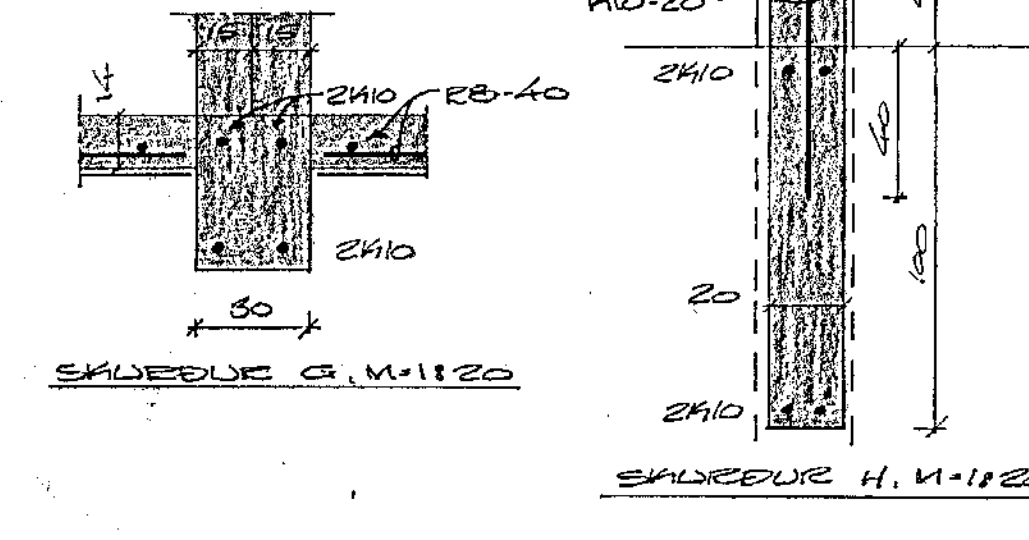
SKURÐUR F, M. 1:20
(SKURÐUR R = SKURÐUR F SÆRILYNDUÐ)



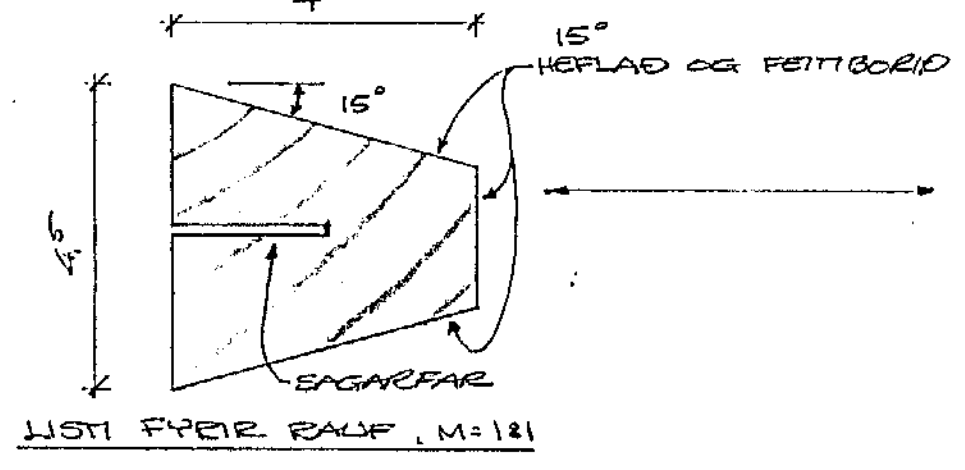
SKURÐUR S, M. 1:20
(SKURÐUR T = SKURÐUR S SÆRILYNDUÐ)



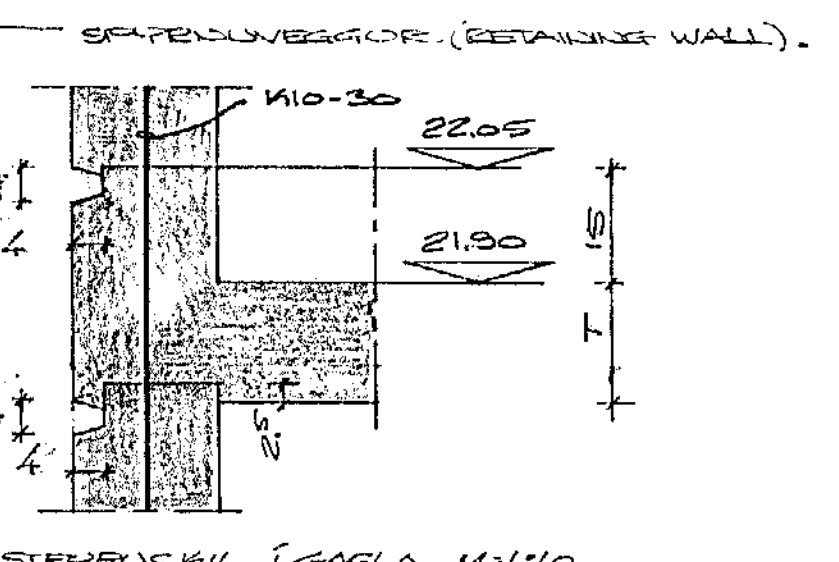
SKURÐUR K, M. 1:20



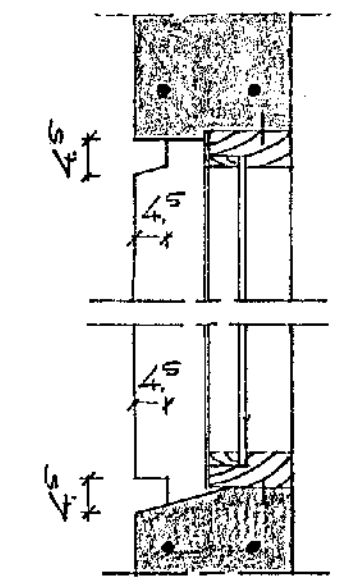
SKURÐUR H, M. 1:20



LISTI FYRIR RALF, M. 1:20



SÆRILYNDING (RETAINING WALL)



ALMENNUR LÖGREGGJAFUR SKURÐUR I GUGGA, M. 1:20
MHLID C

SKÝFINGAR

STEINSTEPPA: SÍÐO Í FLÓTANU
FLÓTAN, UNDRISTÖÐUM OG VEGGUM.
SEÐISTÁL: K10-150 KAMBSTÁL
E = SÍÐU SLETTI STÁL

UNDRISTÖÐUR SKULU NÁ MINNST 1,20M
LÖDUR FYRIR JARÐVEGGJAFUR, NEVA
FESTI KLÖPPU SÉ OFAR, EÐA TRÖGGU SÉ
AD FÆSTURJELLA Í GELMUNU FÖRMI
EÐA UNDRISTÖÐUM. ÞÆR SKULU ALDRÍ
GANGA EMBUR EÐ 30CM LÖDUR FYRIR
BOTNPLÖTU. ÞÆR SKULU STANNA Á
TILVÍSNUM JARÐVEGI.

FLÓTANU FLÓTUR: FJARLEIÐA SKAL
ALLAN LAUGAN JARÐVEG MINNST 60 CM
LÖDUR FLÓTU. ÞÆR SKAL BOTNUN
VEL MEDVELDÖPFLU

JARÐ Í FRET OG NEÐRI BRUNN SÍKILA
SKULU BERG AMK. 50 CM FYRIR
HEIÐ

ÁLAG Á GRUNN ER MEST 3KG/CM²
RÖTÖRÞRÁT ER 14 CM

STEINSTEPPA Í STEA OG SÍGARALLA
SÉ S200

HVALLABRAUT NR. 66-72
MAY 1977
68

HAFDARFREDI Í JÚNÍ 1976
ARBARHELDI 47 60587
UNDRISTÖÐUR, SÆRILYNDING

Agnes Magnúsdóttir