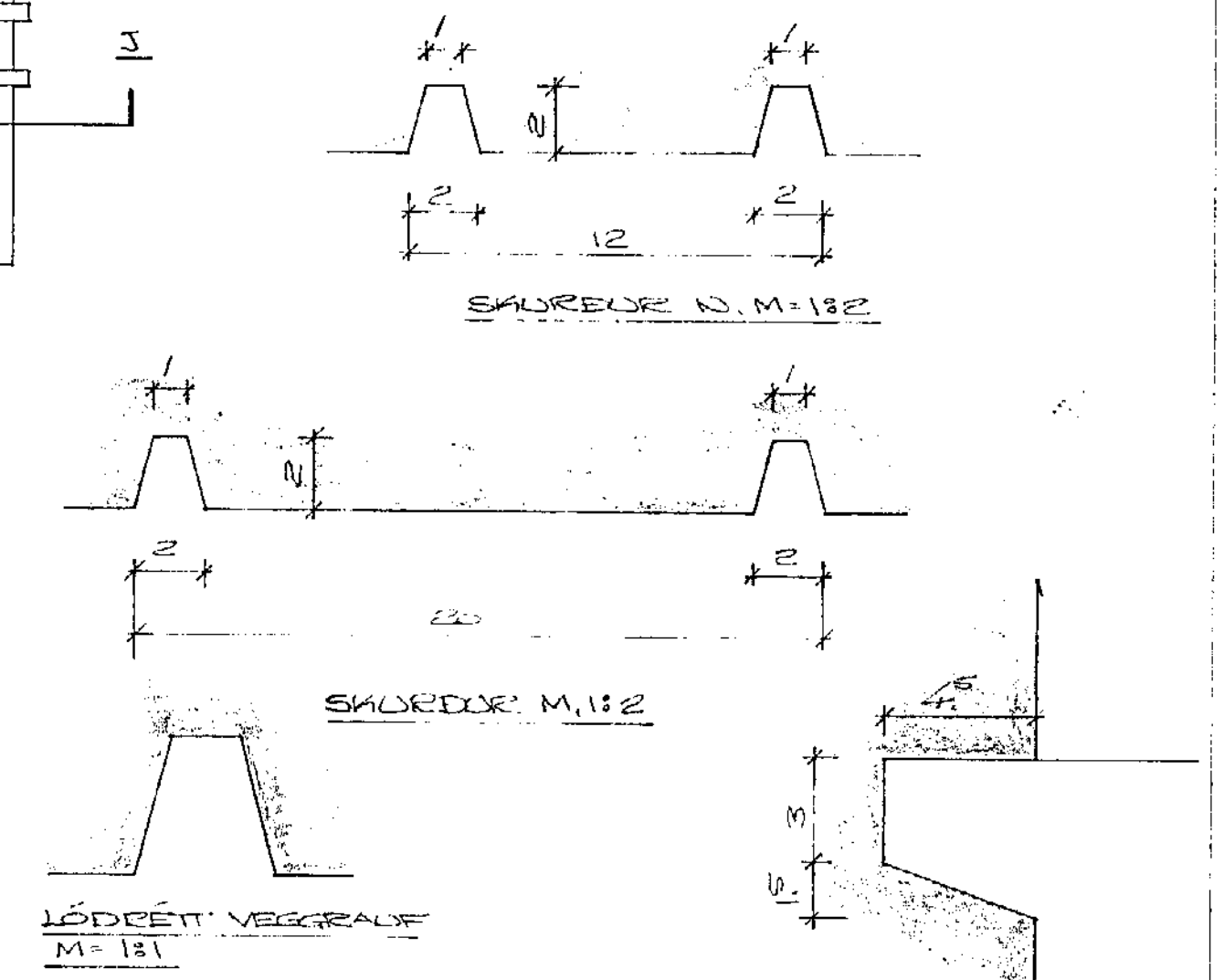


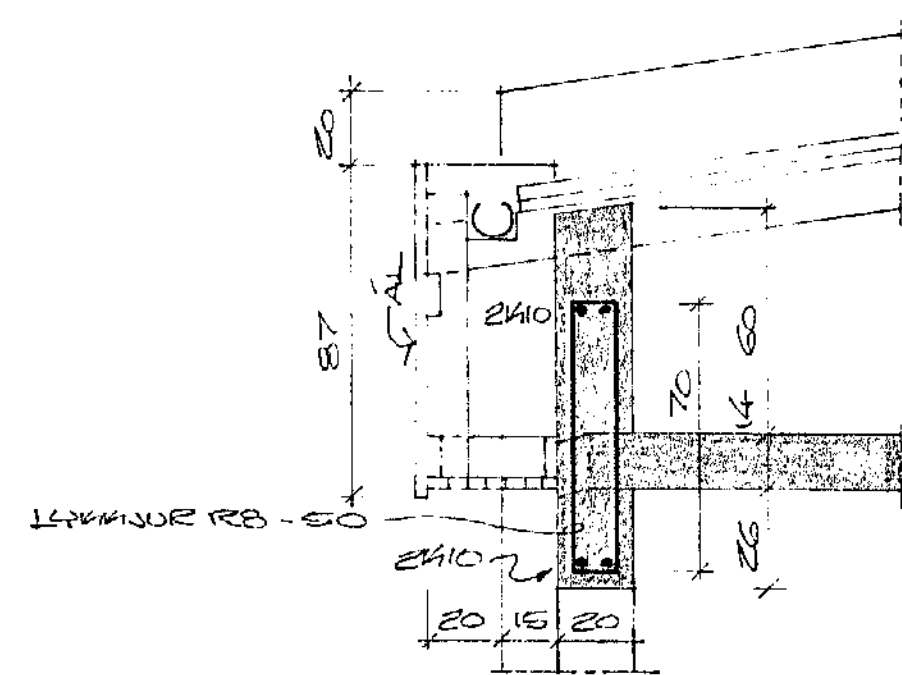
ATH: ÖVERSÝRÐIR EÐU SPÉGLIENDIR
FRÖIR HÖS NR. 68

SEÐUNARÍÐI, M.1:50

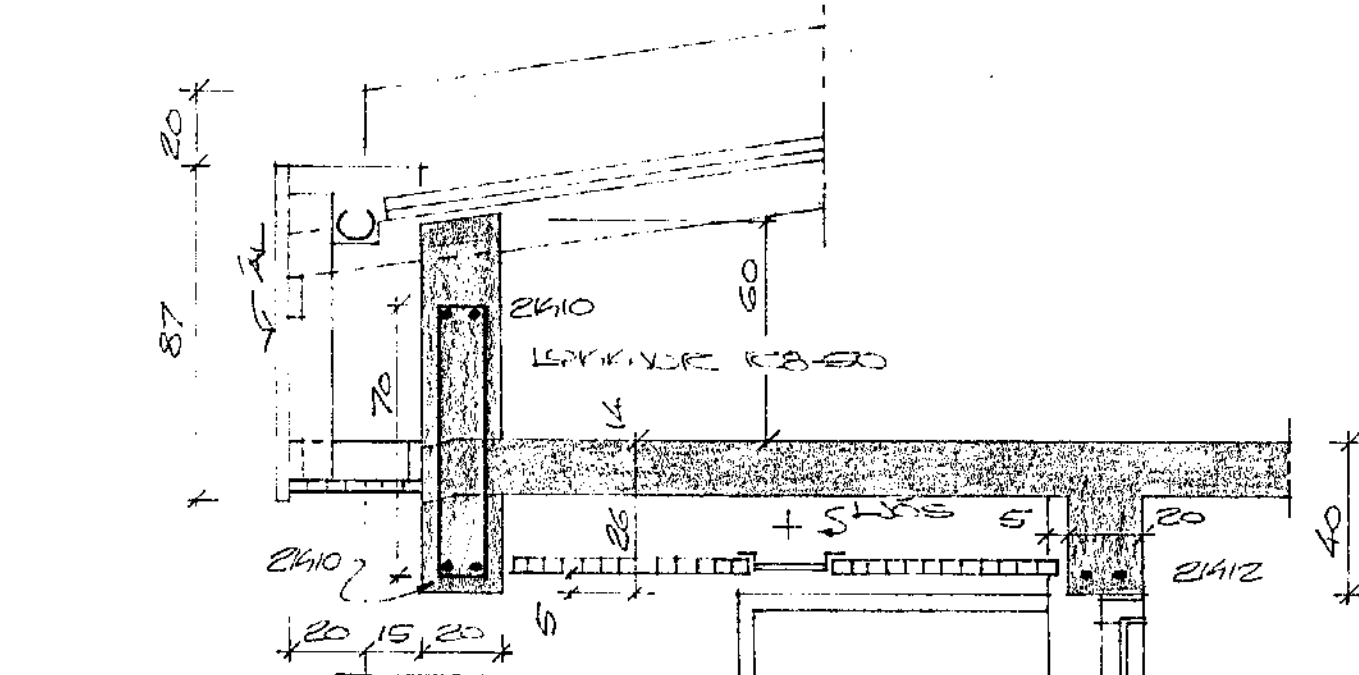


LÖÐREIT VEGGRALF
M.1:10

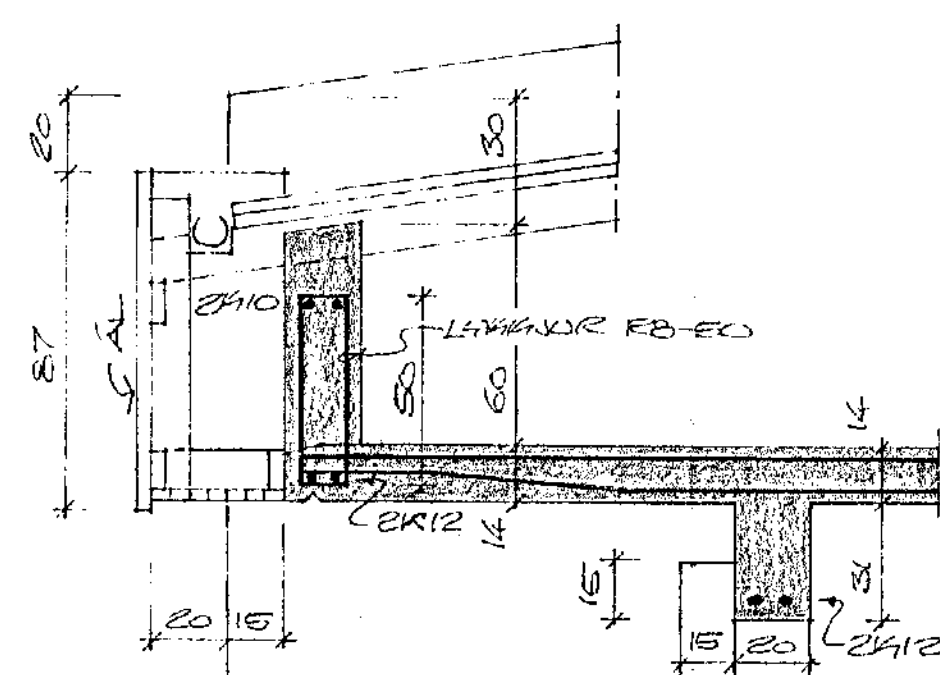
LABEYI VEGGRALF
ÖSKURDUR E, M.1:10
ALMENNIR LÍN LÁRATA
EACI FÖR A MILLI
GALLAFASSA
OÐ VEGGRALF, SEIRIAND
10, M.1:10, C.



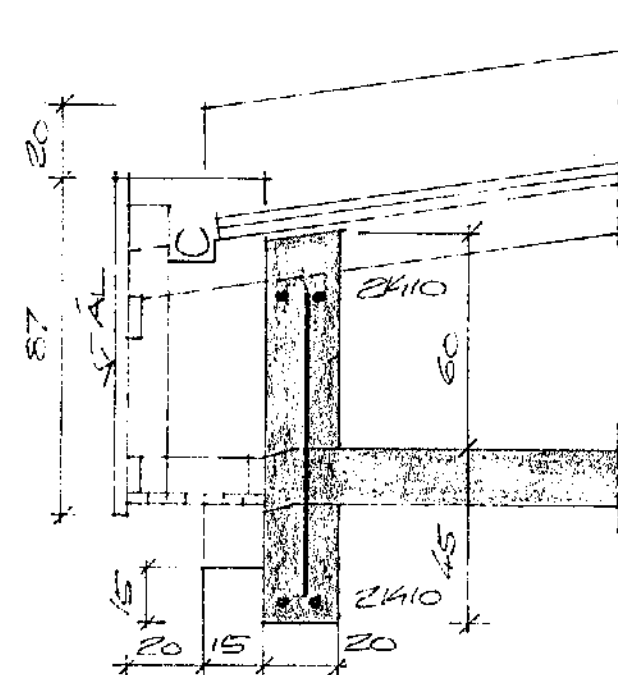
SKURDUR A, M.1:20



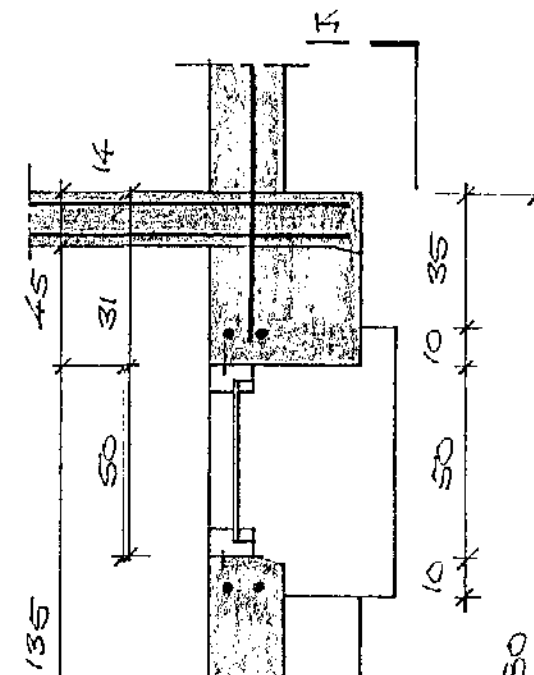
SKURDUR B, M.1:20



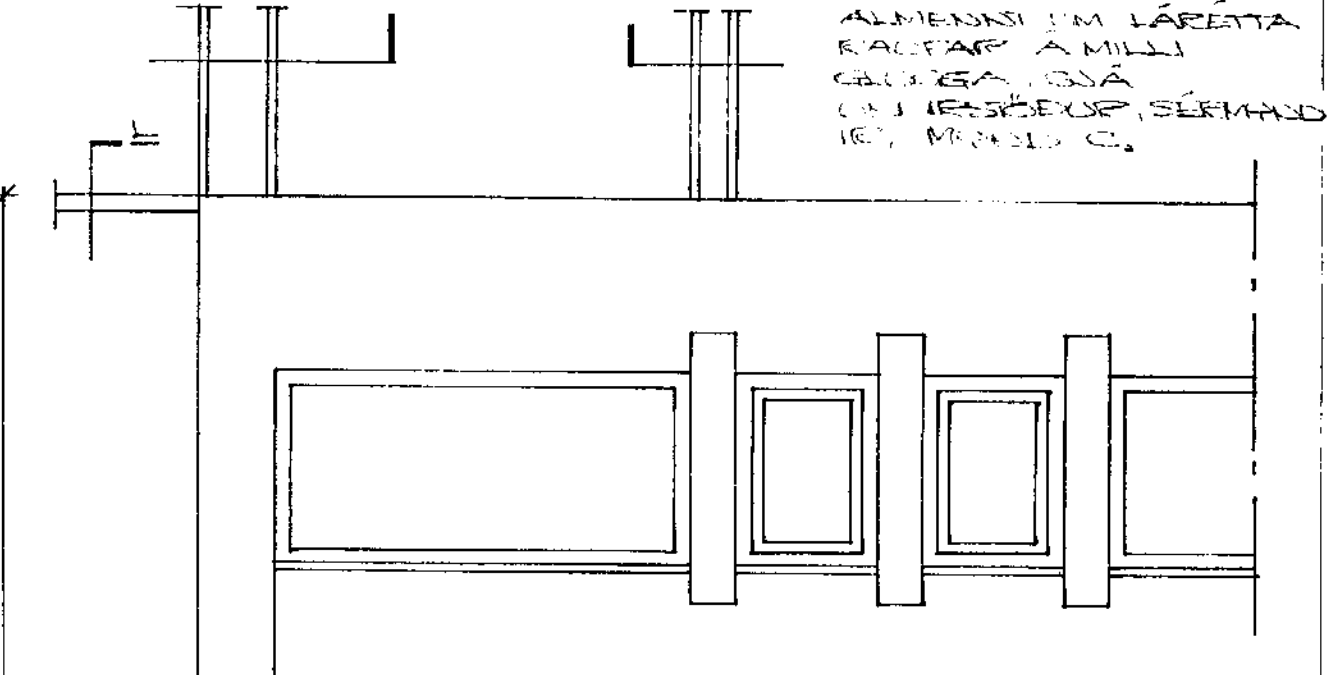
SKURDUR C, M.1:20



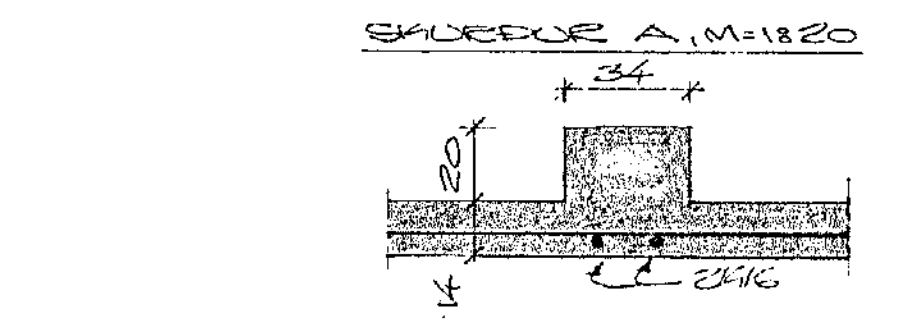
SKURDUR D, M.1:20



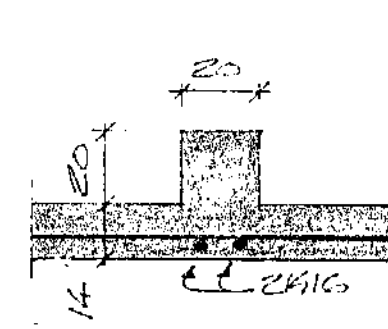
SKURDUR J, M.1:20



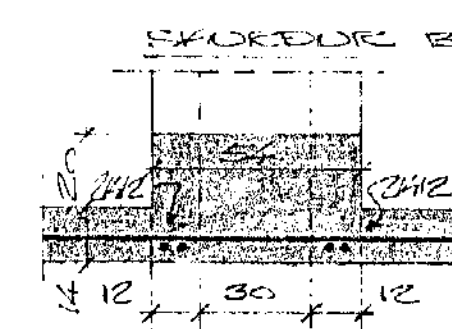
SKURDUR K, M.1:20



SKURDUR E, M.1:20



SKURDUR G, M.1:20



SKURDUR H, M.1:20

HJALLABEALT NR. 48

HAFNARFIRDI JÚLÍ 1976
ARNAHEIÐONI 47, 50587

DAKFLATA

Agnar Magnússon, ERFI