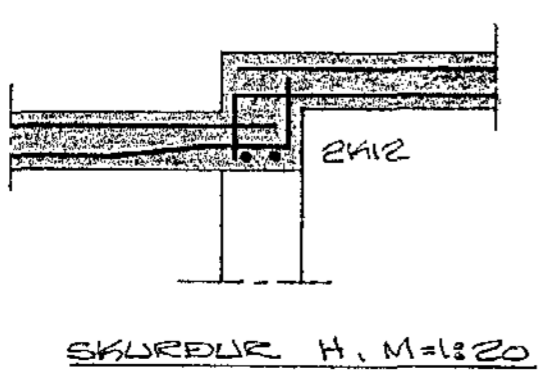
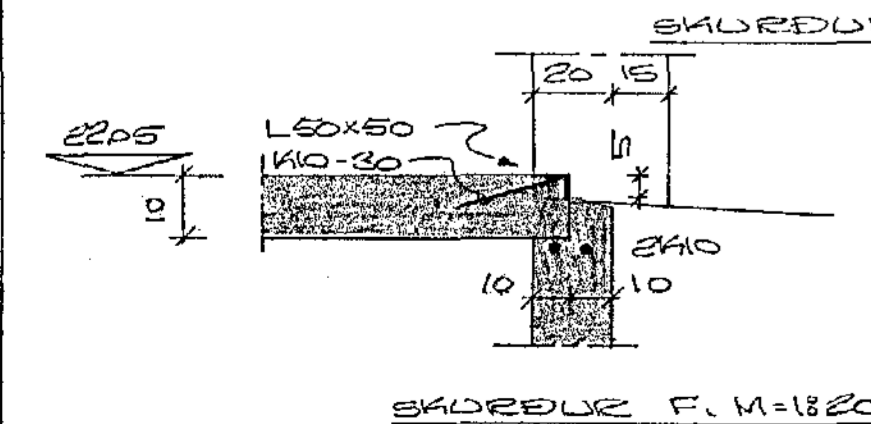
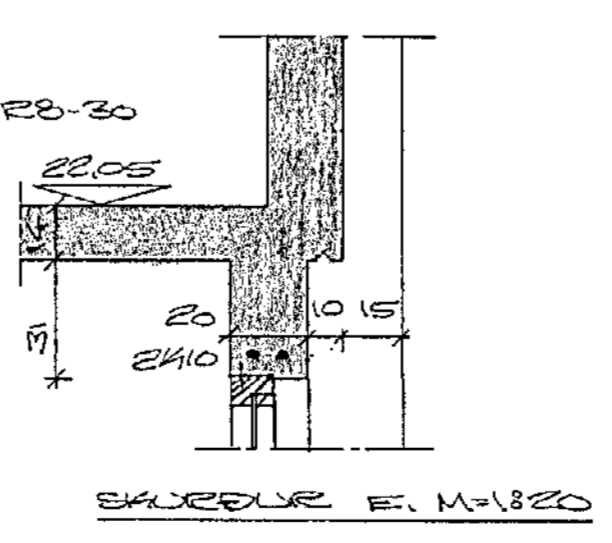
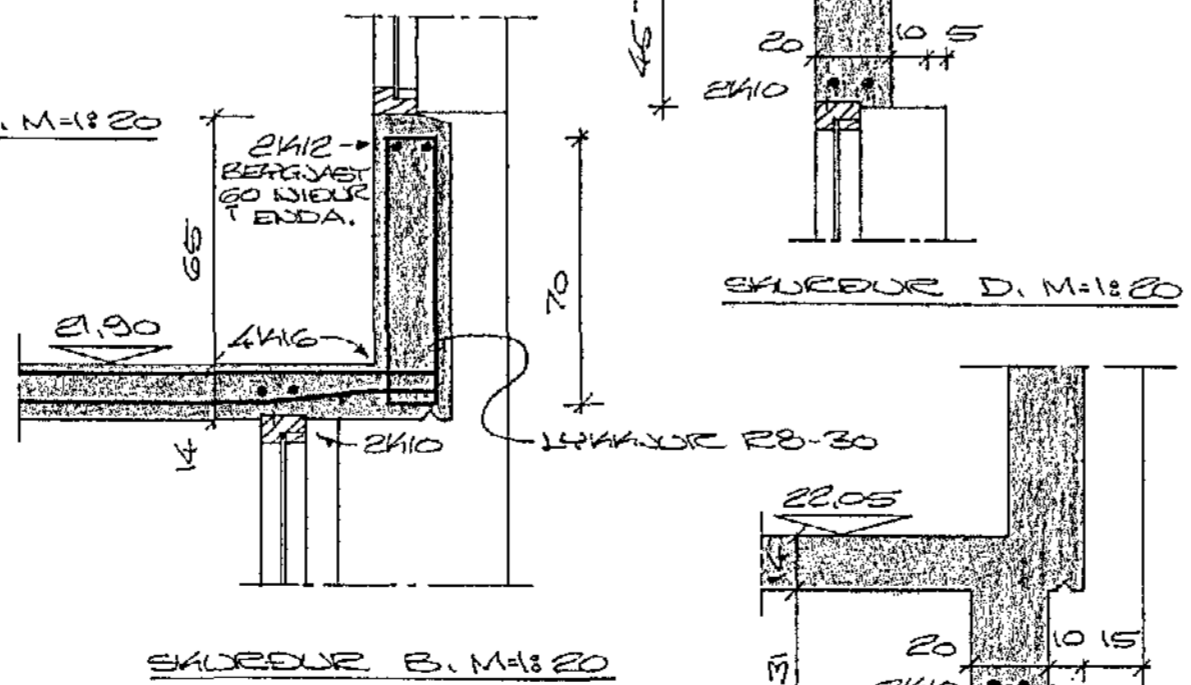
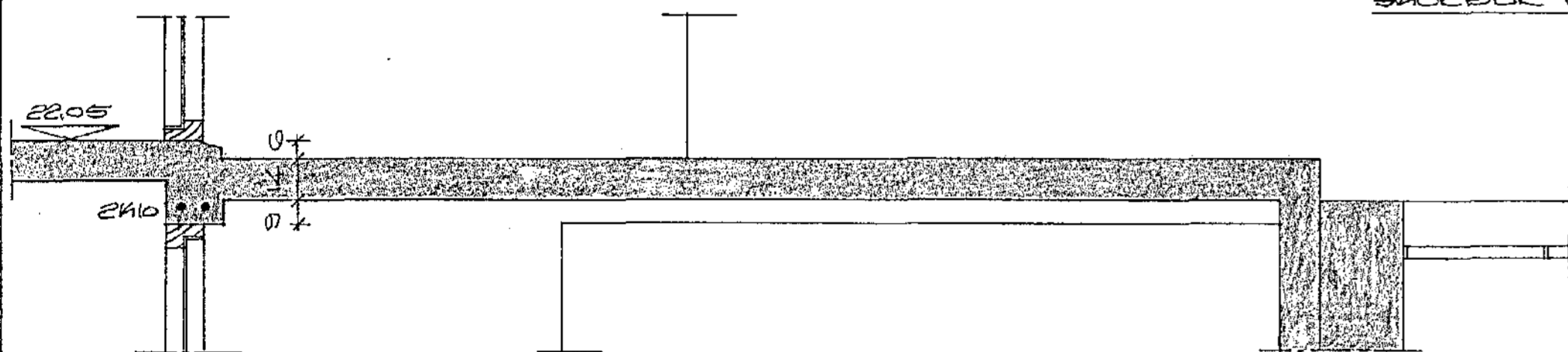
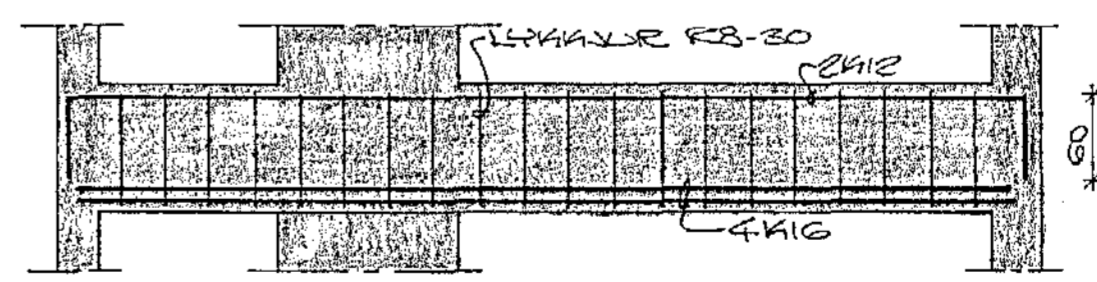
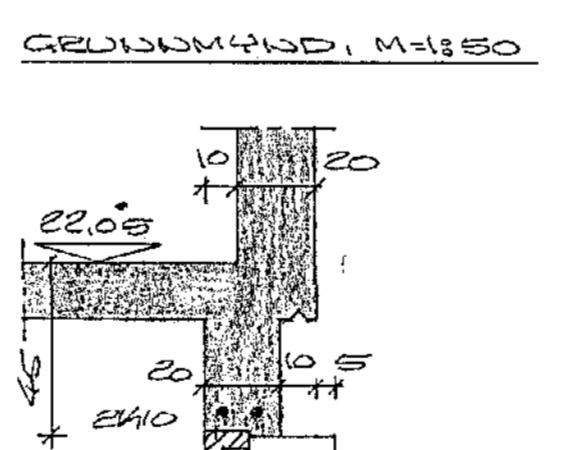
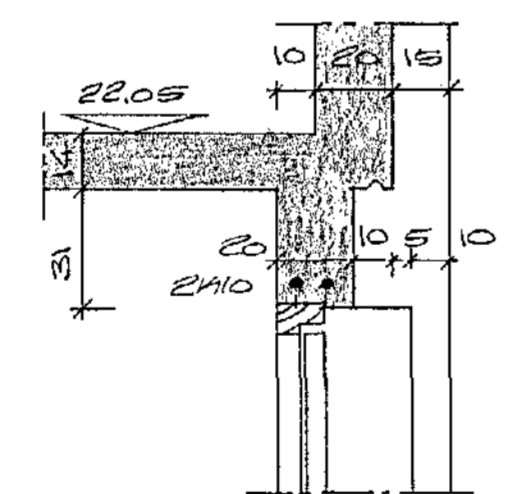


ATH!
ÞVÆRSKURÐUR SÉD SÞEGILVENDUR
FRAMMÍ HÖS NR. 72



ÞRETTI 15.2.1977

SKRIFINGAR

FLÖTUÞYKKI = 14 CM
 STUÐUR = 300
 BENDISTÁL = K8 40 # 51 37
 ÍRÉINGULM ÖLL MÖÐUR KOMI 2K10,
 NEMA ANNAES SÉ GERIÐ.
 TENGJÄRN Í STÖÐURHIL ÚTVEGGJA
 SÉD K10-30 Í 50, 25 ÚPPÍ,
 K10-17
 NERKIR 10 MM JÄRN
 Í BÖÐA BÖÐ FLÖTU (MED 17 CM Á MILLI
 JÄRN). ANNAÐ HVERT JÄRN BERGIÐ ÚPP
 Í STÖÐ BÖÐ FLÖTU VÍÐ ENDA.
 K8 BERGIÐ UM 50 CM, OG EIGI FLERI
 EN FJÖRÐA HVERT JÄRN Í SAMAN
 ÞVÆRSKURÐUR. SAMAN GILDI UM K10, NEMA
 HVAD ÞAU BERGIÐ UM 50 CM.
 G = 10 x 10 CM LOTTRÉTTIGAT Í GÖLF.

HJALLABRAUT NR. 70 & 72

HAFDARFRÍÐI Í JÚLÍ 1976
 AÐLÖGUM NR. 47. 60887
 PLATA HÞIR KJALLACI

Ágúst Magnússon, EFL