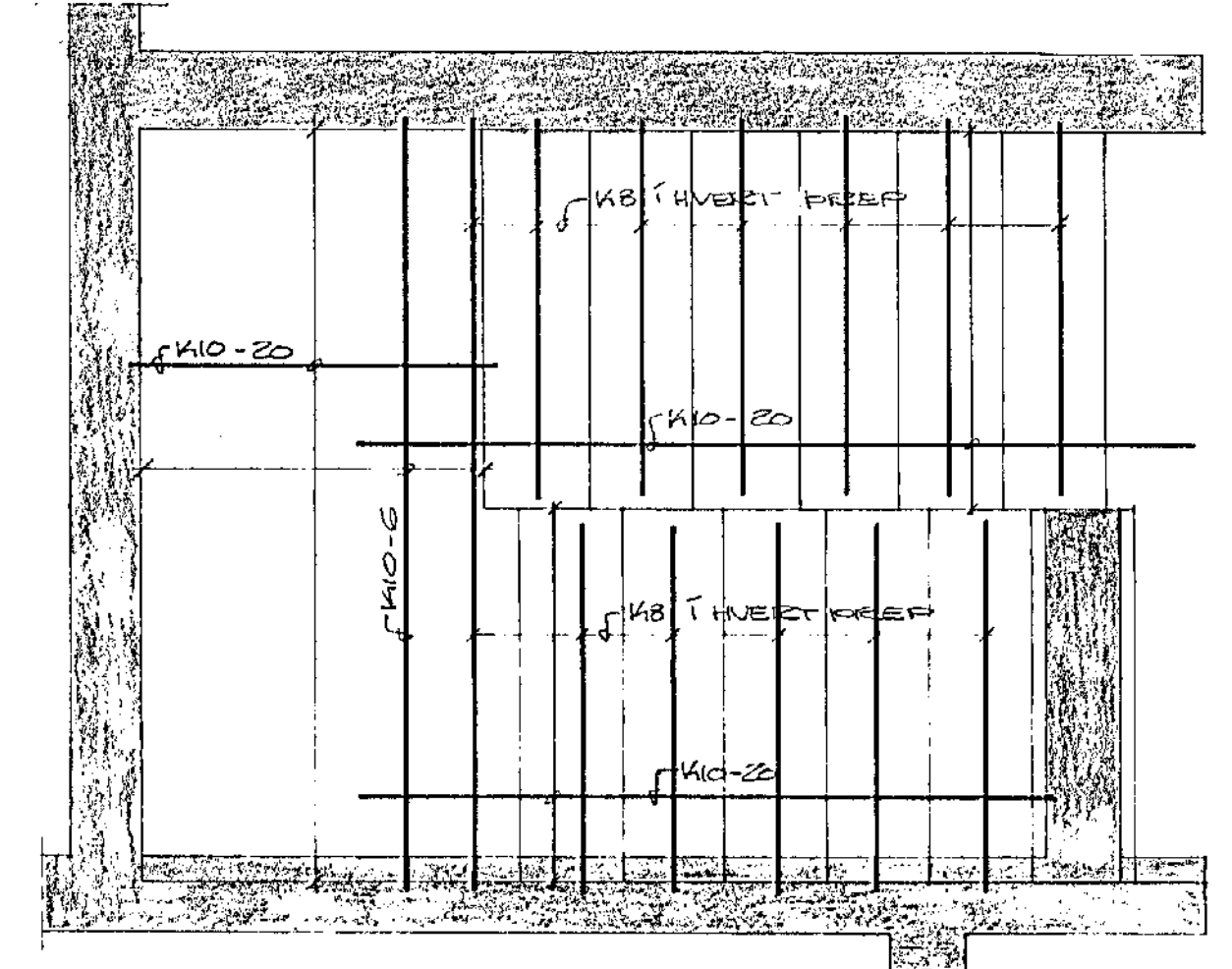
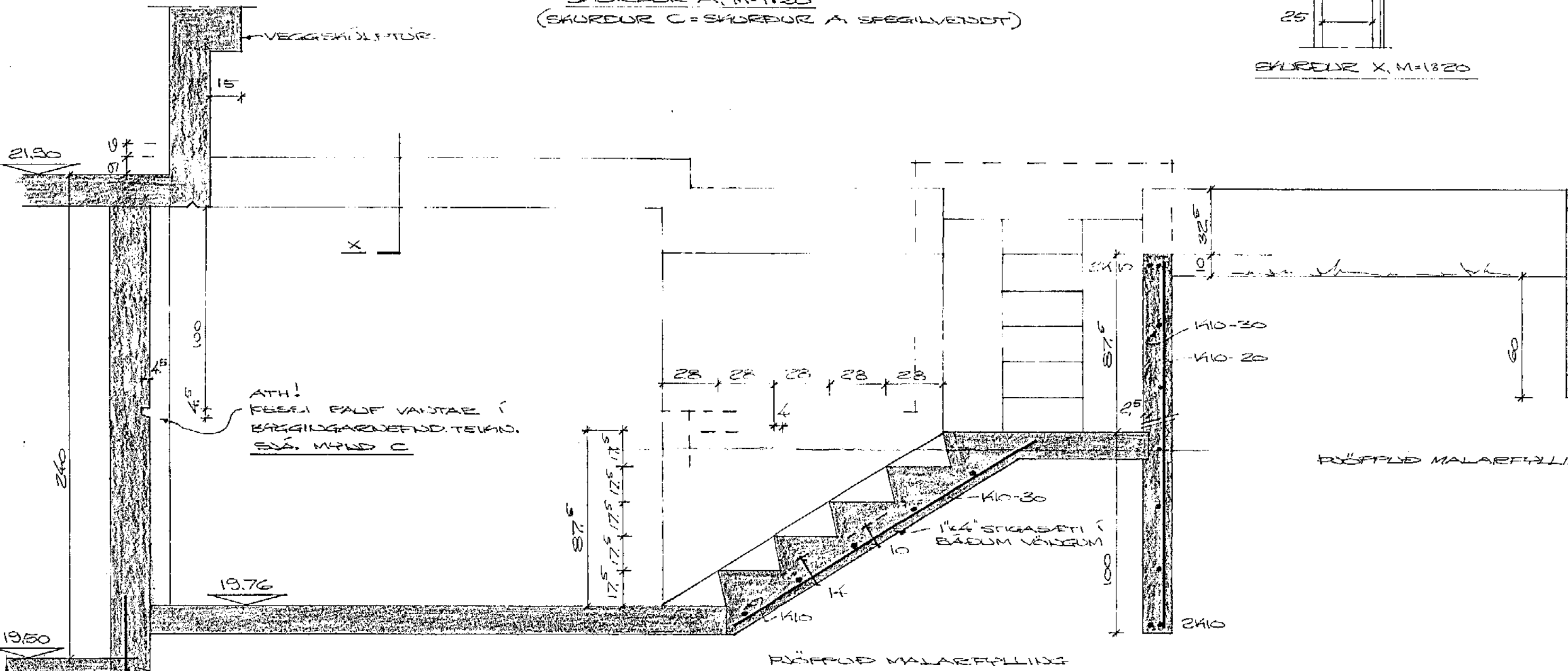


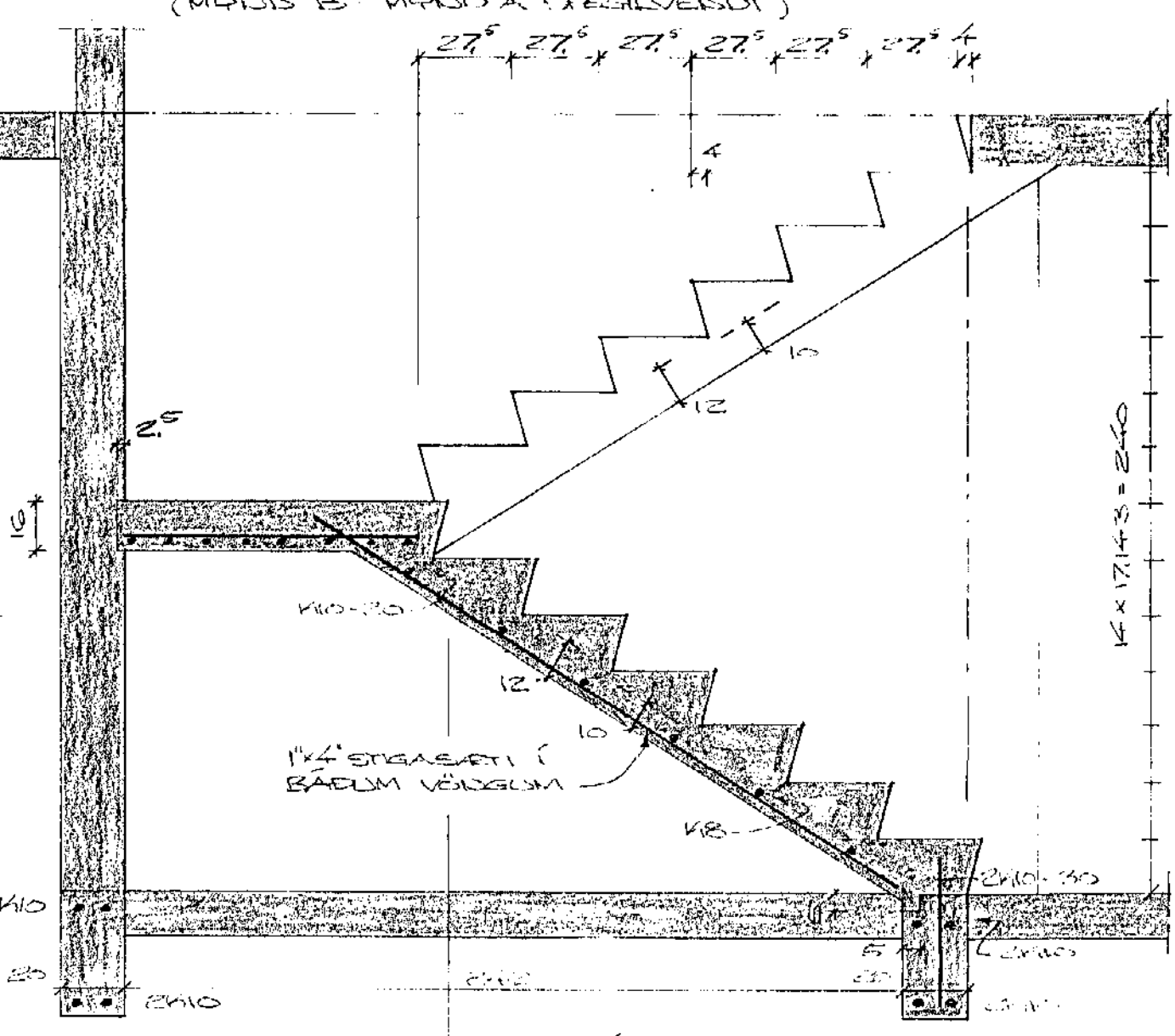
SKURÐUR A, M. 1:120  
(SKURÐUR C = SKURÐUR A SPEGILVENDUR)



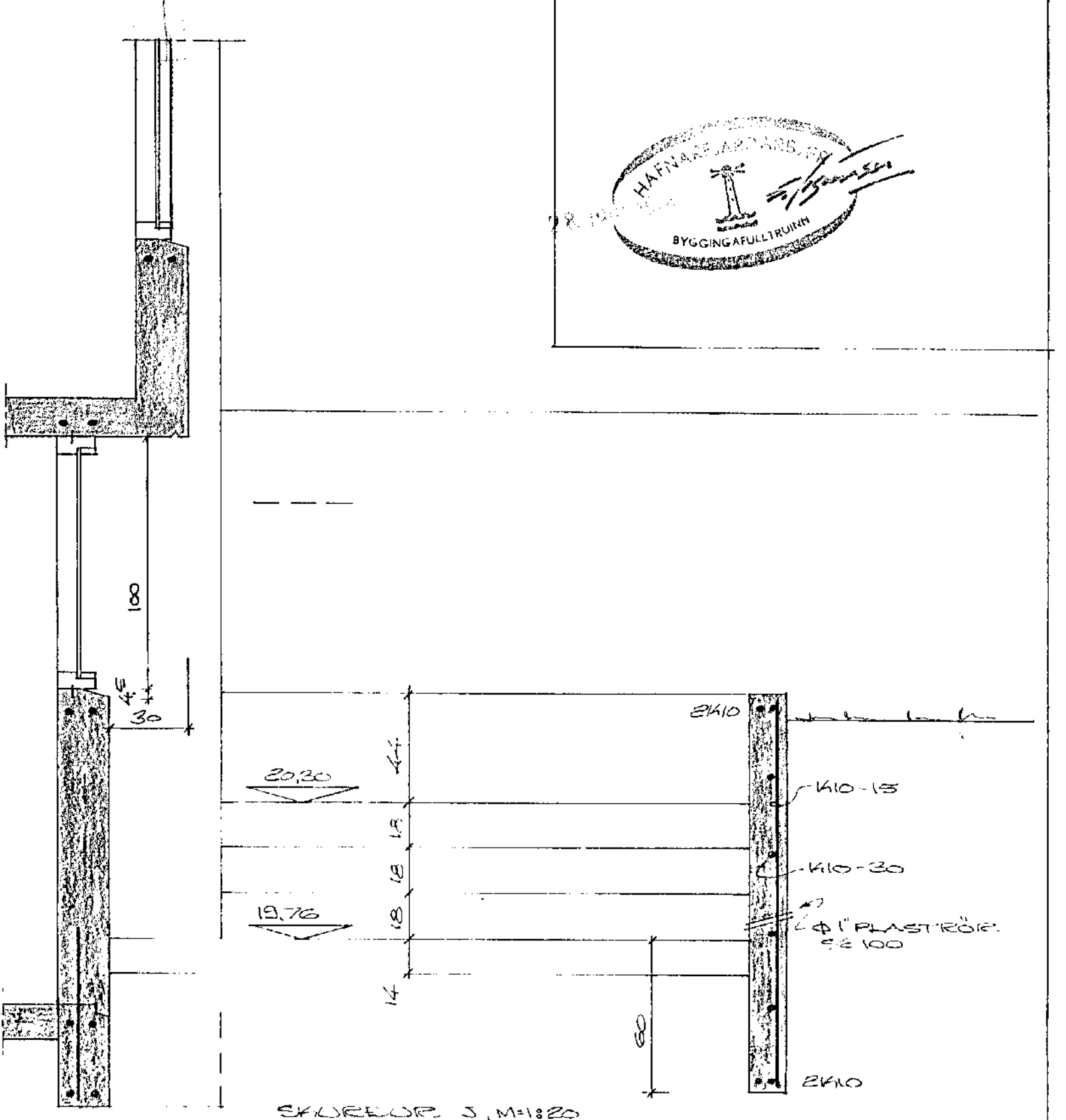
MUNDUR A, M. 1:120  
(MUNDUR B = MUNDUR A SPEGILVENDUR)



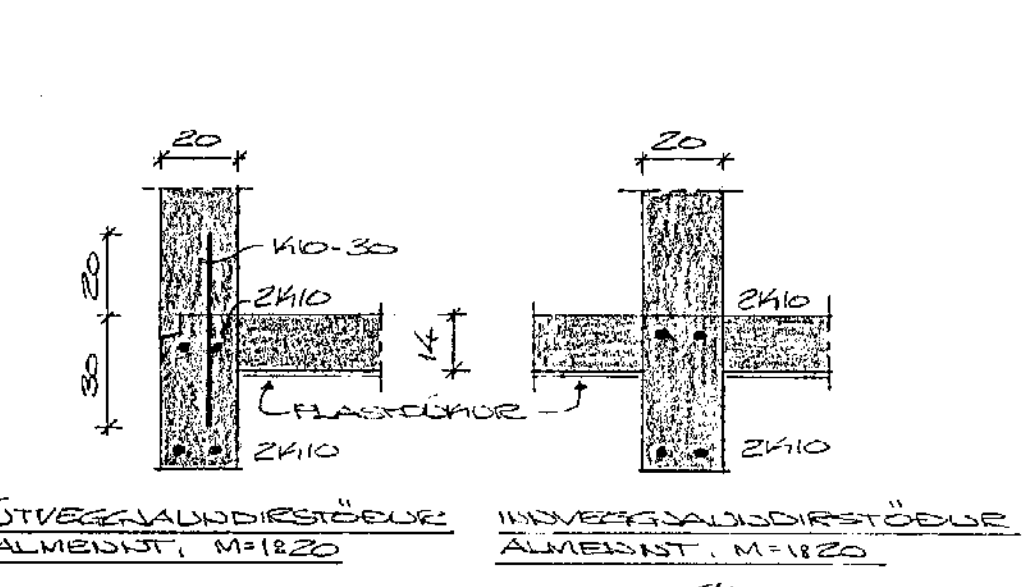
SKURÐUR B, M. 1:120  
(SKURÐUR D = SKURÐUR B SPEGILVENDUR)



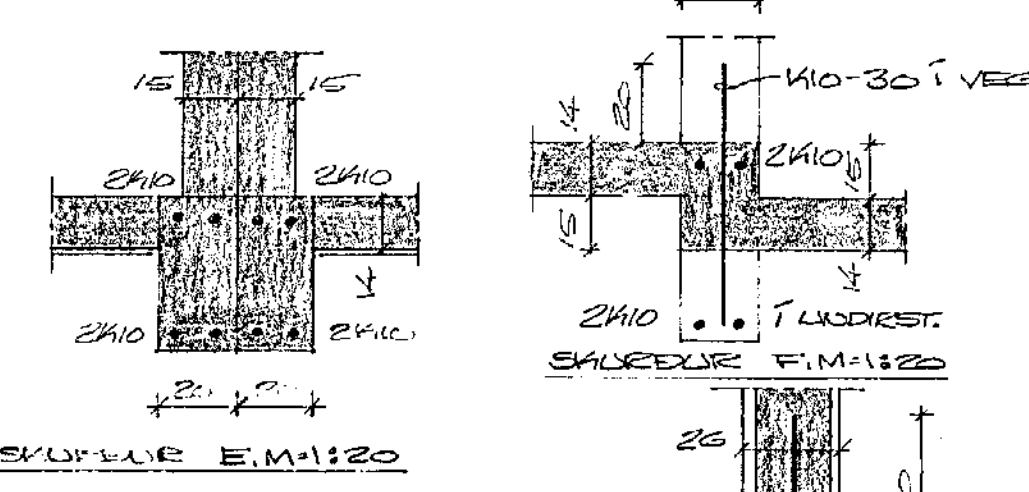
SKURÐUR D, M. 1:120



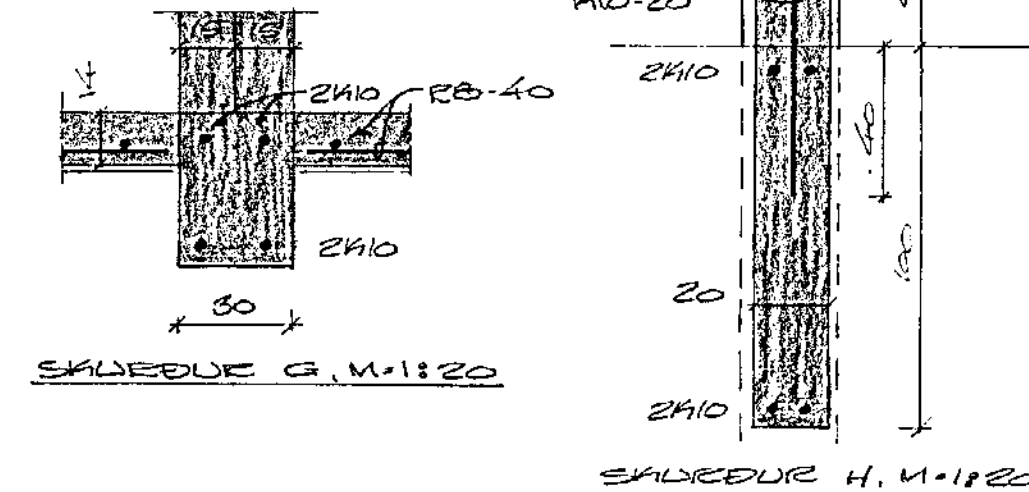
SKURÐUR J, M. 1:120



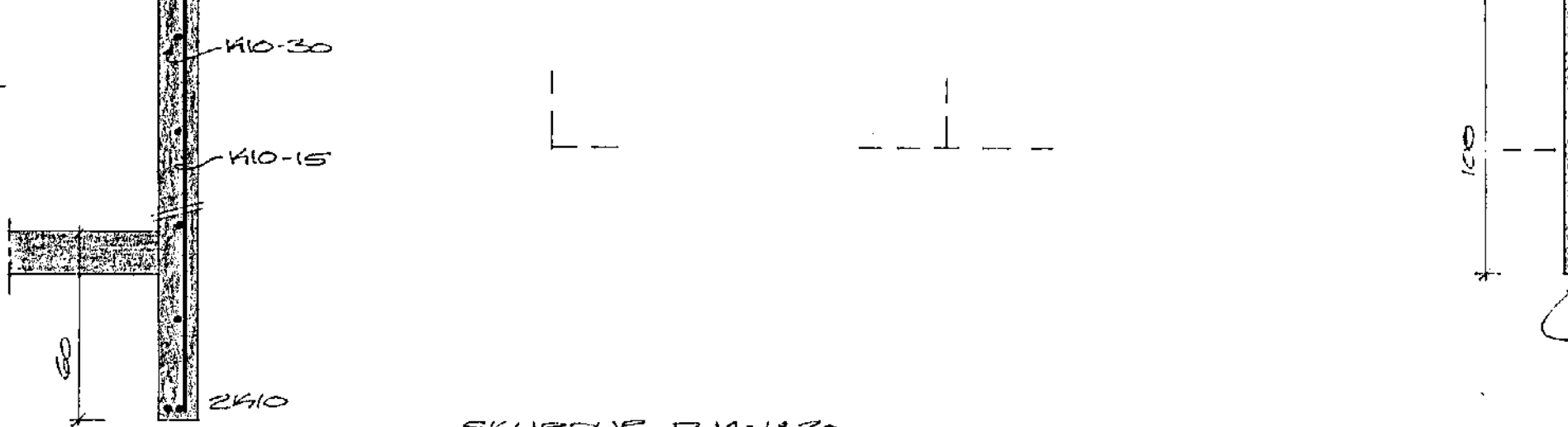
ÚTVEGGVAÐDRETTI  
ALMENNUR, M. 1:120



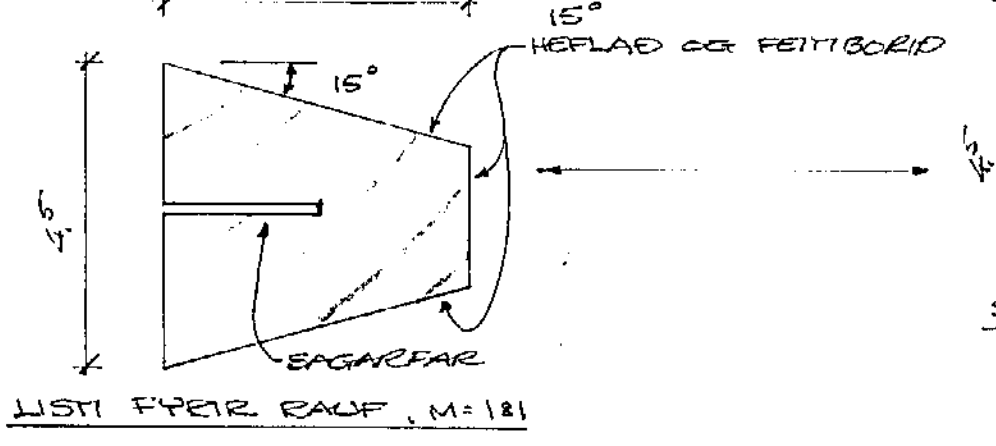
SKURÐUR E, M. 1:120



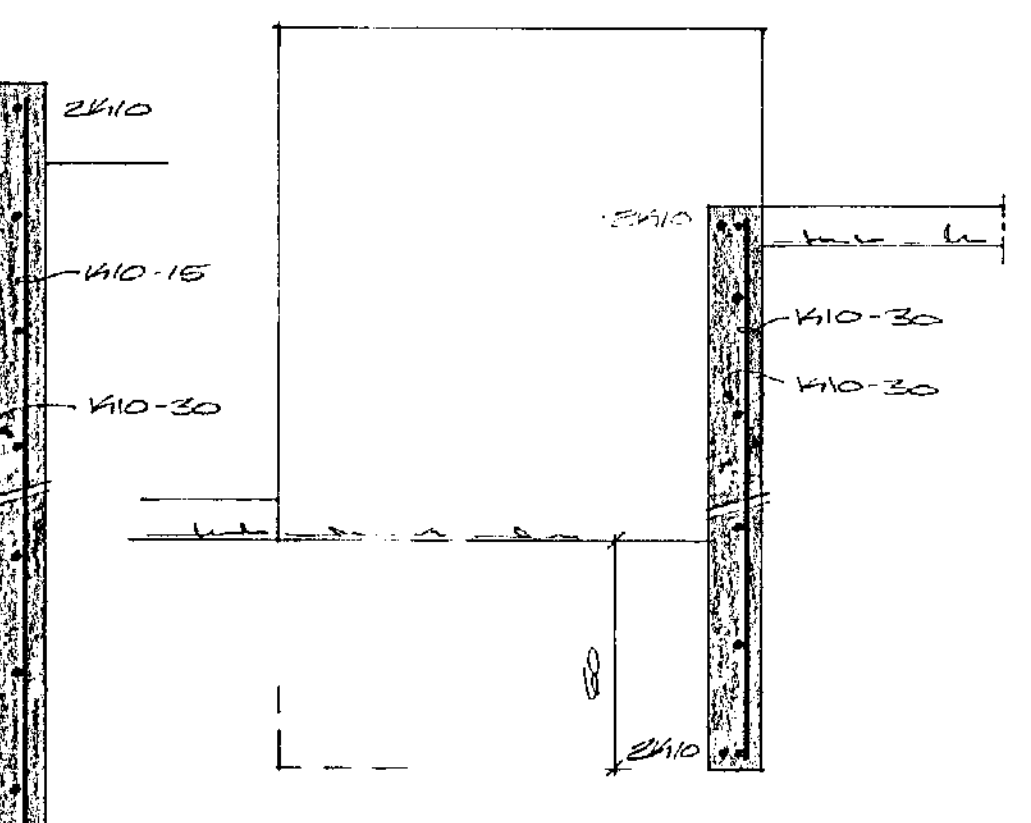
SKURÐUR G, M. 1:120



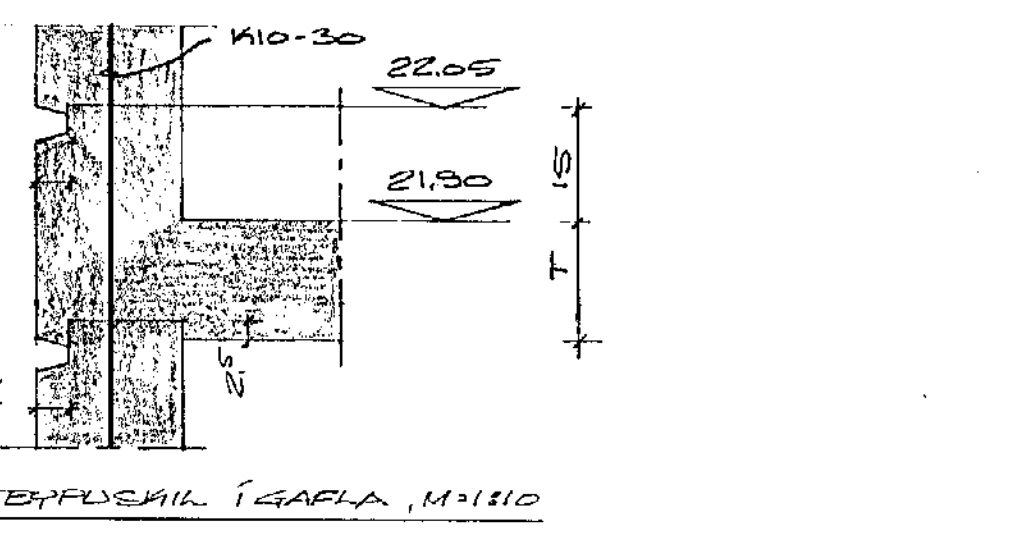
SKURÐUR F, M. 1:120  
(SKURÐUR R = SKURÐUR F SPEGILVENDUR)



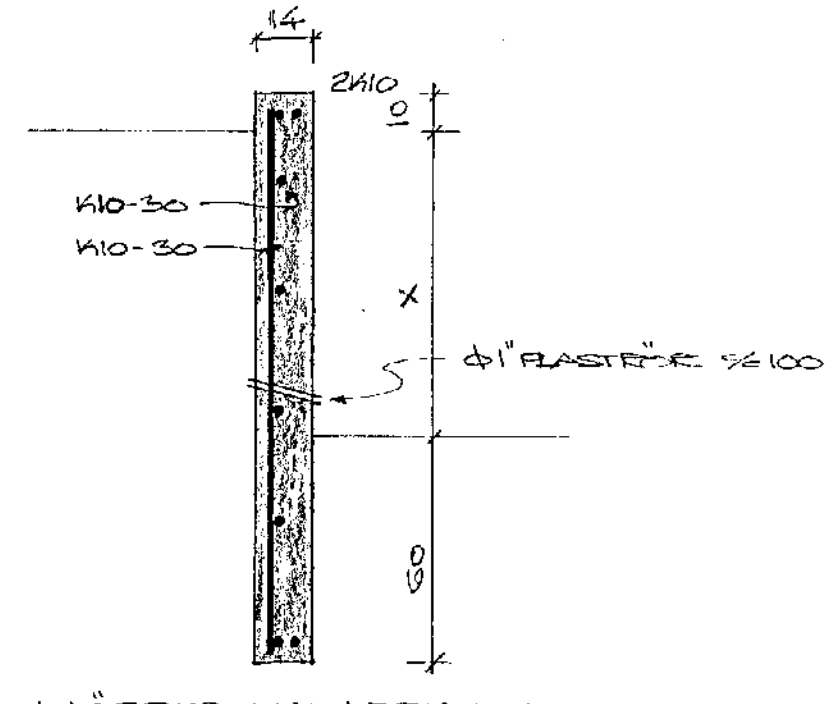
LJSTI FYRIR BAUF, M. 1:120



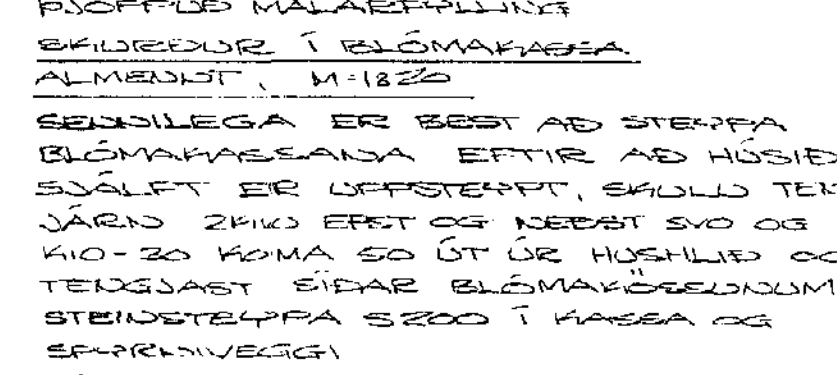
SKURÐUR S, M. 1:120  
(SKURÐUR T = SKURÐUR S SPEGILVENDUR)



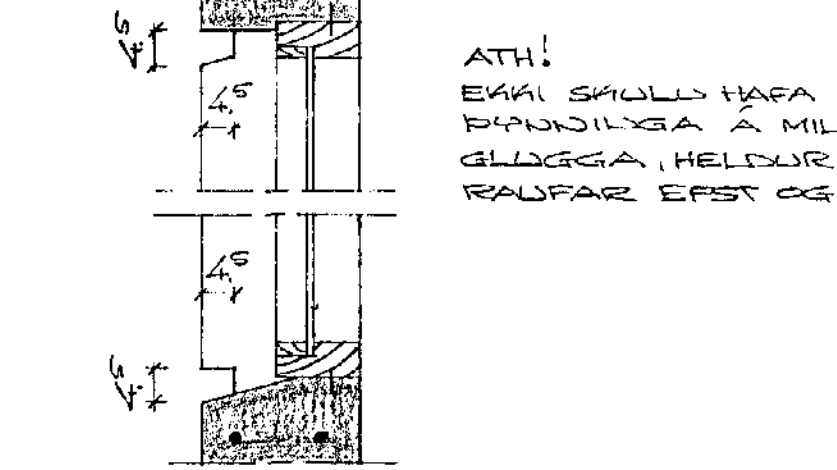
STYFFVINDUR Í GAFLA, M. 1:110



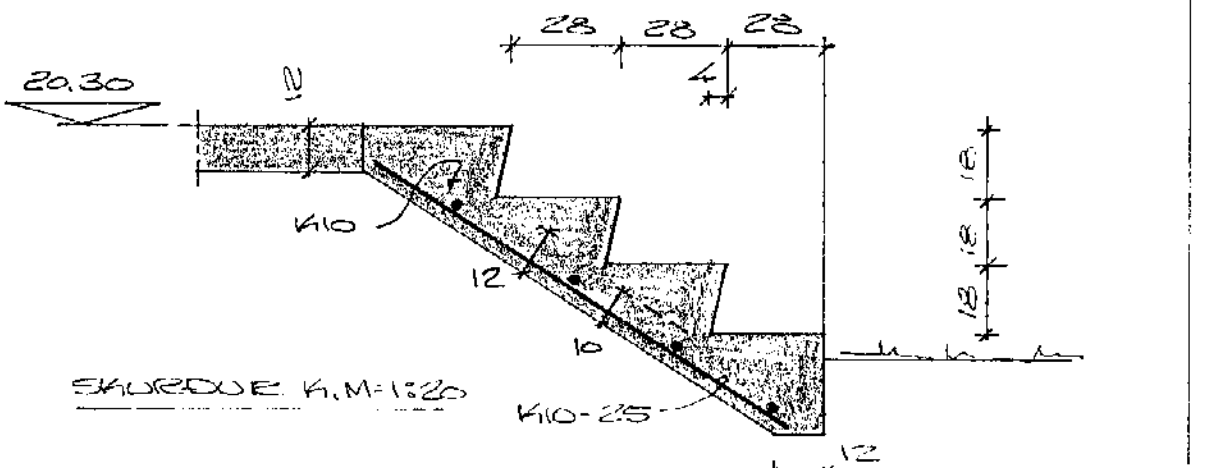
SKURÐUR K, M. 1:120



SKURÐUR I, M. 1:120



ALMENNUR LÖPSTIGUR  
MUNDUR C



SKURÐUR L, M. 1:120

**SKÝRINGAR**

STENSTEYPA: SKO Í FLÚTANÐI FLÖTUM, LINDREIÐUM OG VEGGUM.  
 BENDISTÁL: K = KR40 KAMBÍTAL  
 R = R737 SLETT STÁL

LINDREIÐUR SKULU NÁ MINNST 1,20M  
 DIDLE FYRIR JARÐVERGAFREIBD. NEMA  
 REST ALDRIF SE OFAR, EDA TRÉGGT SE  
 AD FOSKYFANDELA Í GLENNI BÆMI  
 SKA LINDREIÐUM. FER SKULU ALDRIF  
 GAUGA SKEMUR EN JOCM DIDLE FYRIR  
 BÖNFLOD. FER SKULU STANDA Á  
 1 CALSTRUM JARÐVEGI.

FLÚTANÐI FLÖTUR: FVARNESJA SKAL  
 ALLAN LAGAN JARÐVEG MINNST 60 CM  
 DIDLE FLÖTU. ÞJARTA SKAL BÖTNIS  
 VEL MEÐVELDRÖFR.

JARÐ Í EFTI OG DEERI BEIÐN SKALA  
 GADLU BERGD ANH, 50 CM FYRIR  
 HOED.

ÁLAG Á GLENN EE MEET 3KG/CM<sup>2</sup>  
 FLÖTURHVT EE 14 CM

STENSTEYPA Í STEGA OG STEGAFÖLLA  
 EE 5200

HJALLABRAUT NR. 66-77  
 HAFDAERIEDI Í JÚNÍ 1976  
 ARJABEALNI 47 50587  
 LINDREIÐUR, BERNHJUDIE  
 Agnar Magnússon EYFI