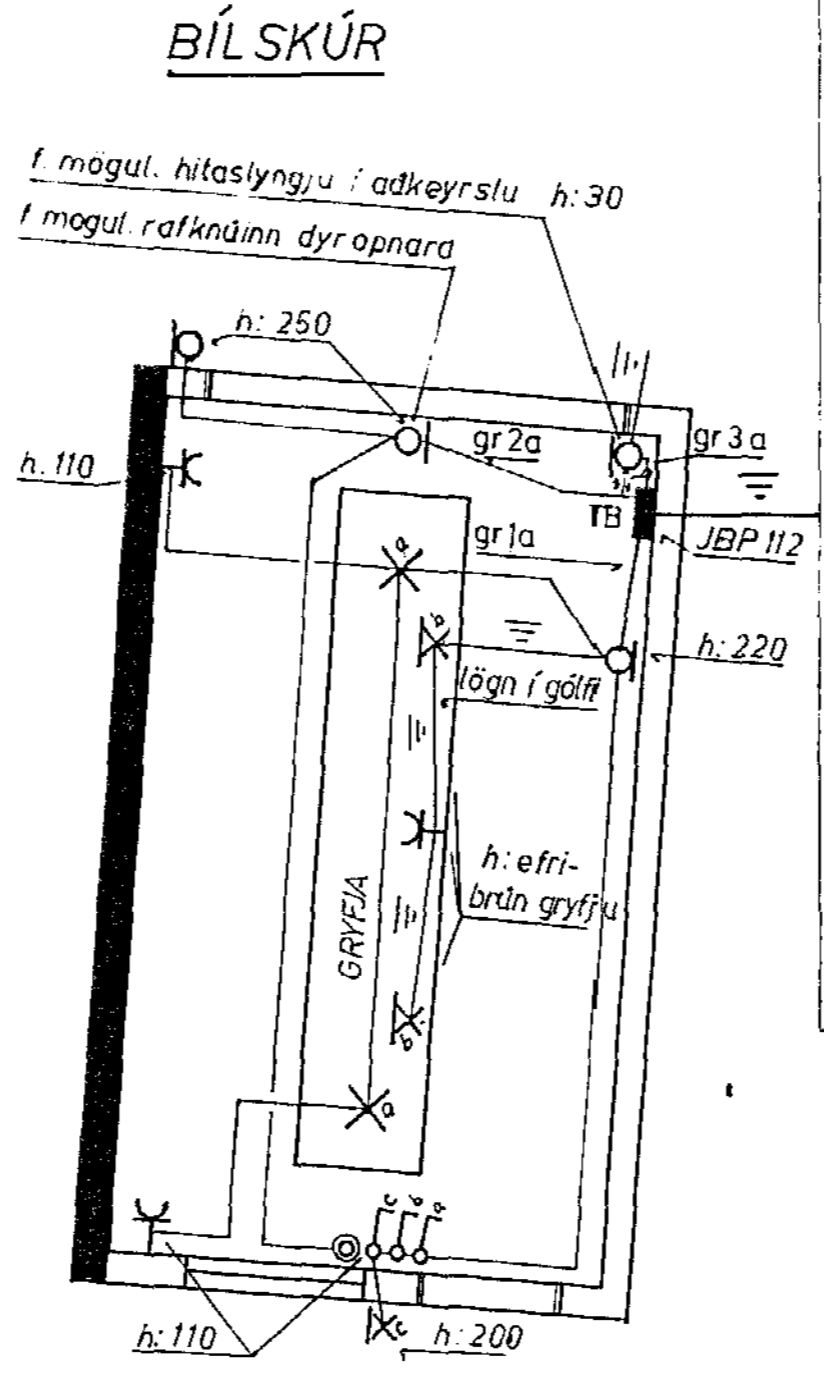


EINLÍNUNMYND

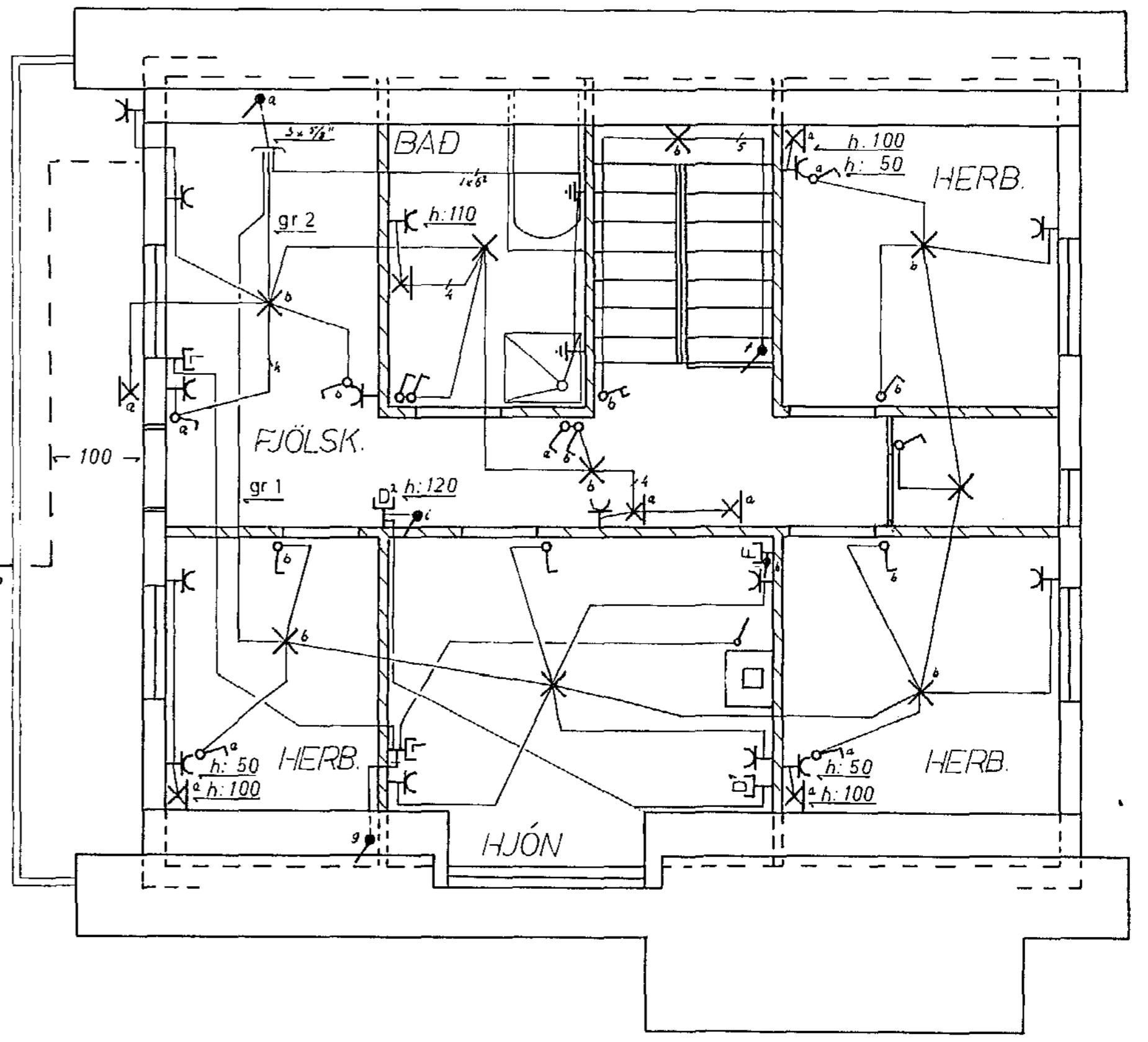
- 2h 3 herb, hjón
- 2h. bað fjölsk gangur
- 1h eldnús
- 1h stofa
- 1h húsb., þvottur, v.s.
- eldavél
- uppbúvél
- þvottavél
- þurrkari
- blásari
- gufubað
- kjallari
- stigagangur
- dyrasími



BÍLSKÚR

f. mögul. hitaslyngju í aðkeyrslu h: 30  
f. mögul. rafknúinn dyrarnara

2. HÆÐ



SMS 64 72 6 11

Nr	Ant.	Ándring och/eller medd.-nr	Datum	Inf.	Godk.	Nr	Ant.	Ándring och/eller medd.-nr	Datum	Inf.	Godk.	Nr	Ant.	Ándring och/eller medd.-nr	Datum	Inf.	Godk.
----	------	----------------------------	-------	------	-------	----	------	----------------------------	-------	------	-------	----	------	----------------------------	-------	------	-------

Del.-nr	Ant.	Benaming				Material	Mod.-nr	Ámne	Antm.
Konstr.	Ritad	PK	Kop.	Kontr.	Stand.	Godk.	Skala	1: 50	
								Ersätter	
								Ersatt av	
Raflögn 2h, bílsk. HRAUNBRÚN 18								Dat. 9.4.1982	
Einlínunmynd HAFNARFIRDI								Ritn. nr 2 (3)	