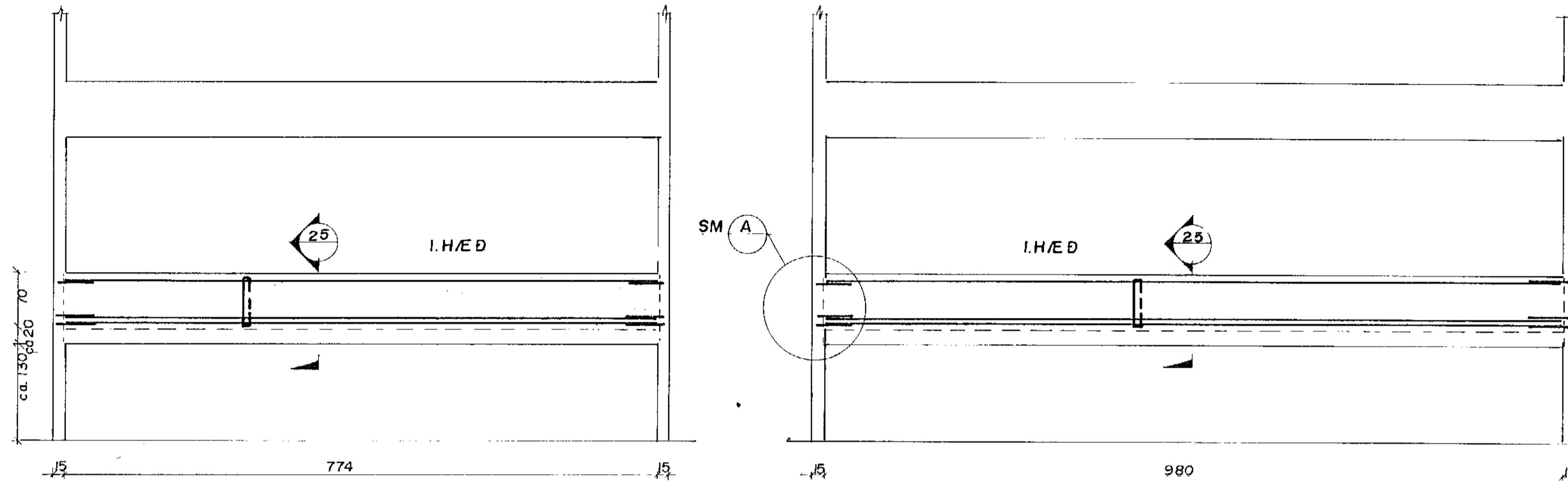
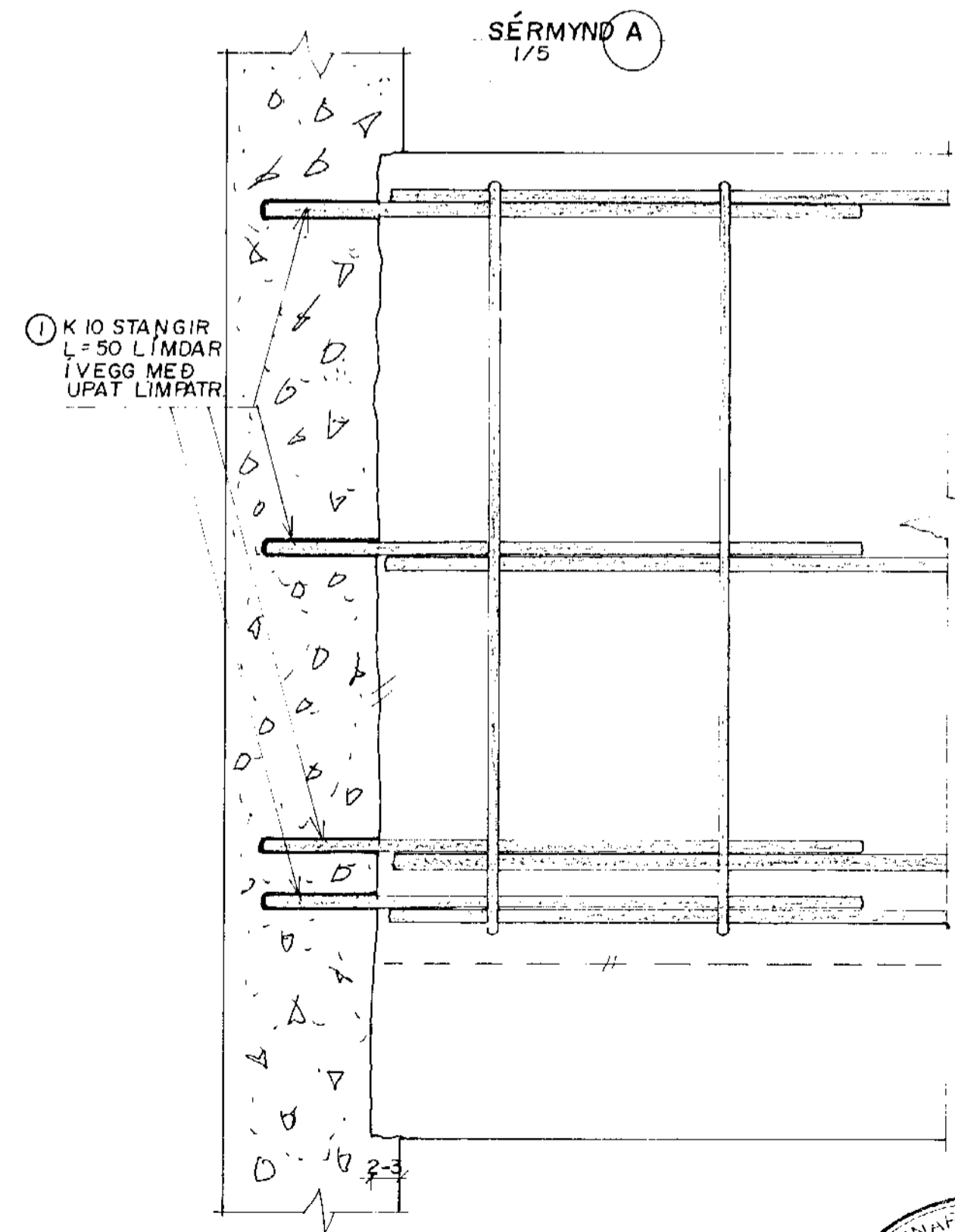
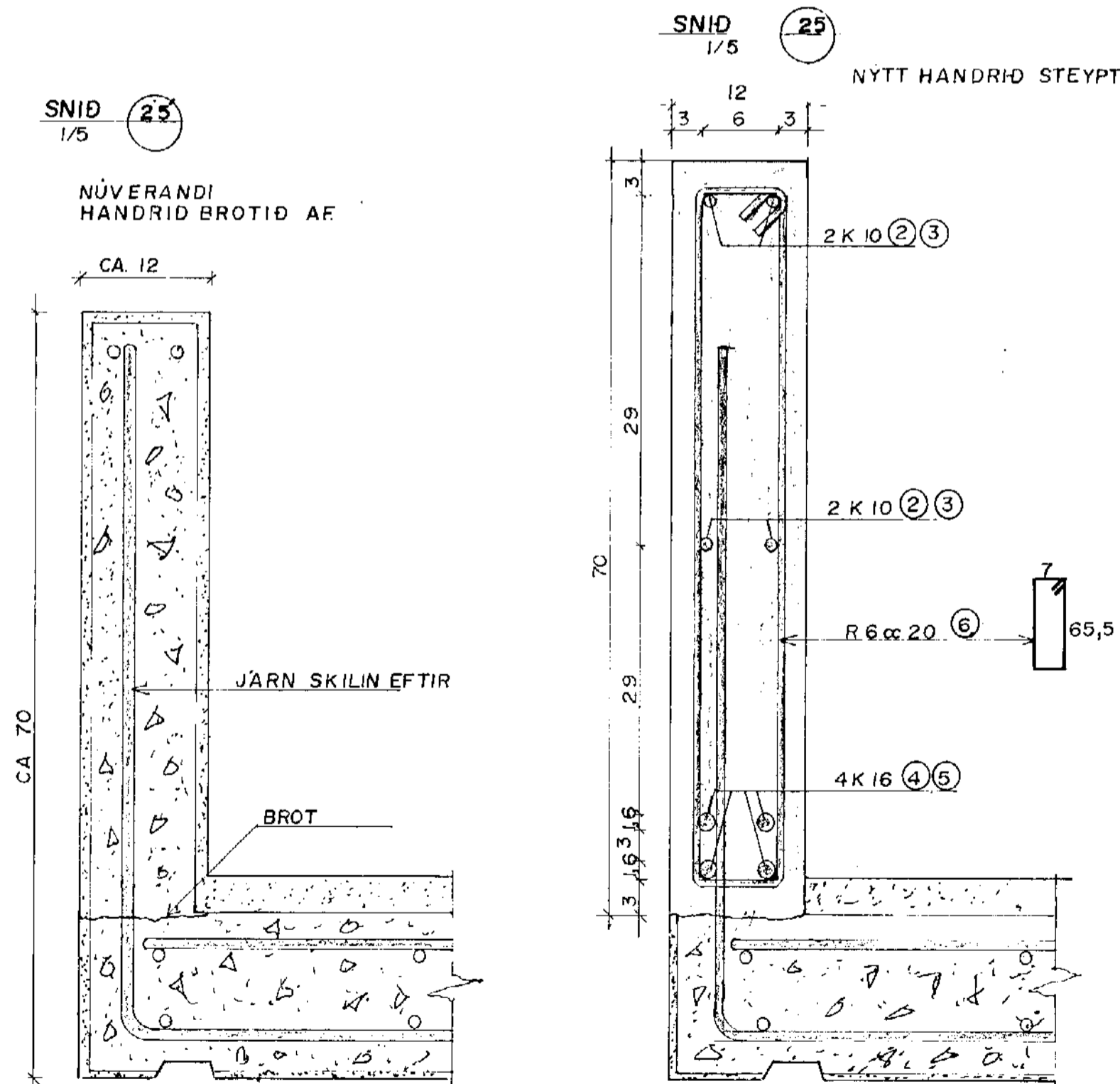


SÉÐ FRAMANÁ SVALIR. 1/50



JÄRNASKRÁ					
NR.	GERÐ	LENGD	FJÓLDI	LENGD	KG.
①	K10	0,5	32	16	10,2
②	K10	9,8	4	40	25,5
③	K10	7,8	4	31	19,7
④	K16	9,8	4	40	65,2
⑤	K16	7,8	4	31	50,5
⑥	R6	0,94	90	85	18,8

STEYPA S 250 1,5 m³
 MÖT 27 m²
 STEYPUBRÓT 17,5 m
 LÍMPATRONUR 32 stk.



11 MAY 1990
 HAFNARVÁRDARBEIÐ
 BYGGINGAÞULLTRUINN

al-mennt
 HATESSVÍGI 7, 105 REYKJAVÍK

SPÖN S.F. VIRK. OG KERFISFRÉDISTOFA 91-623290
 TAKNFRÉI STÓFA ÁSÓSTAR ÞIRGISSONAR, 91-22344
 LAUNVIRKI — TEIKNISTOFA S.F., 91-22266
 REKFRÉIÞJÓNUSTA SÍSSRAH. HALDSSONAR, 91-626610

VERKHEITI:
 ENDURBÆTUR HJALLABRAUTAR 13-25
 EFN: BURÐARVIRKI / SVALAHANDRÍÐ
 MELIKVARI: 1:50 1:5
 DAGS: mars. 1990
 BREYTT:

1.01