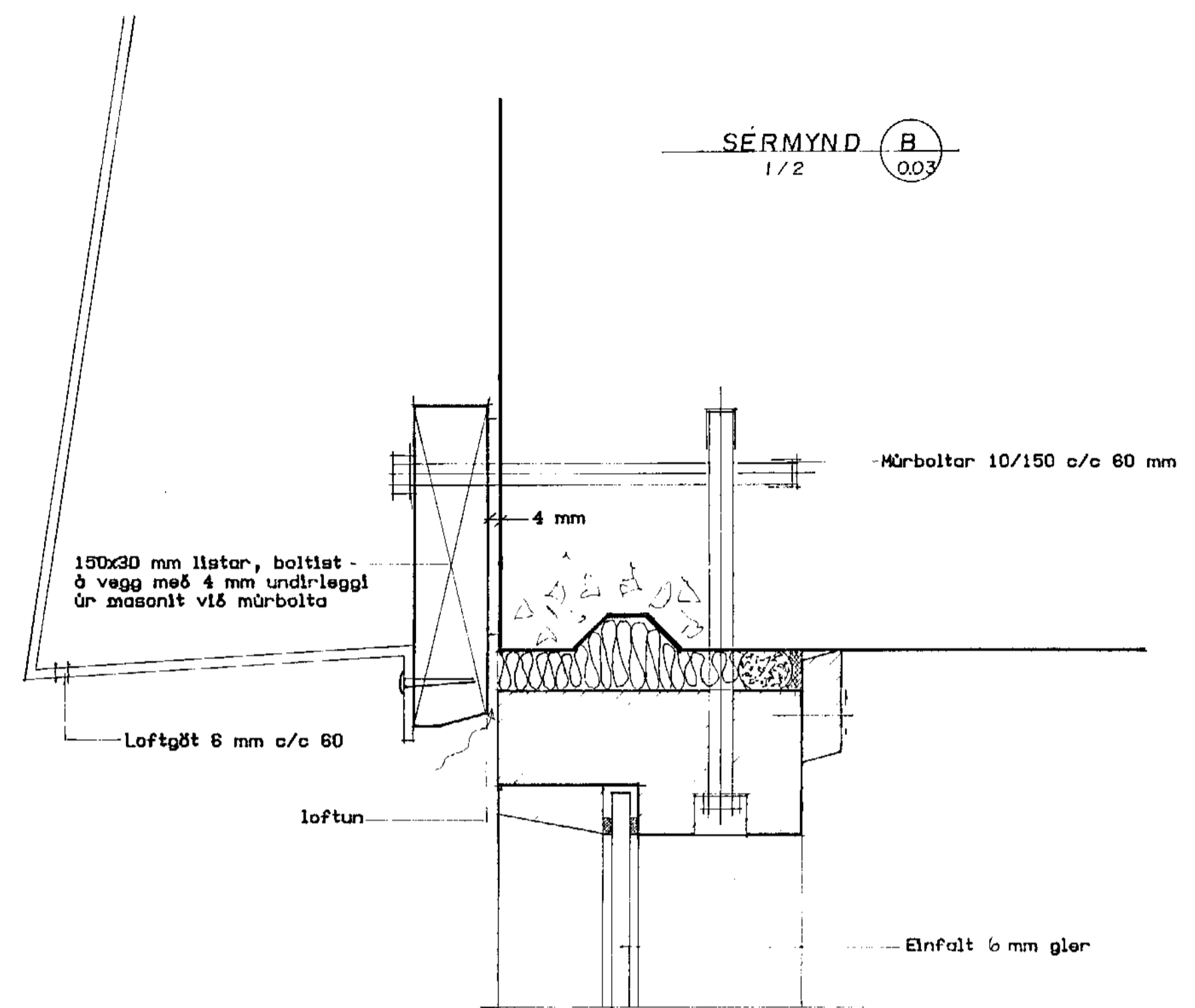
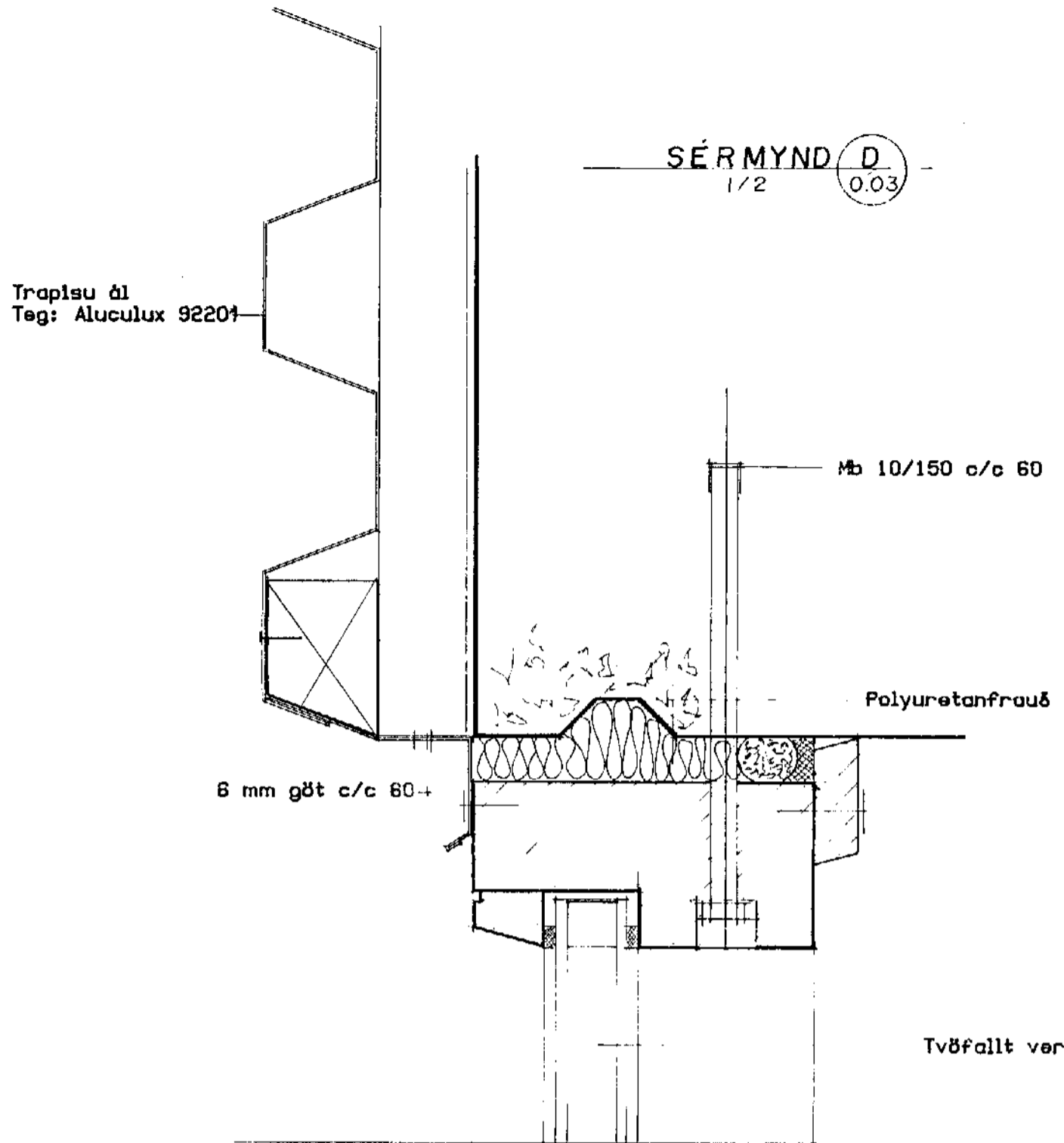


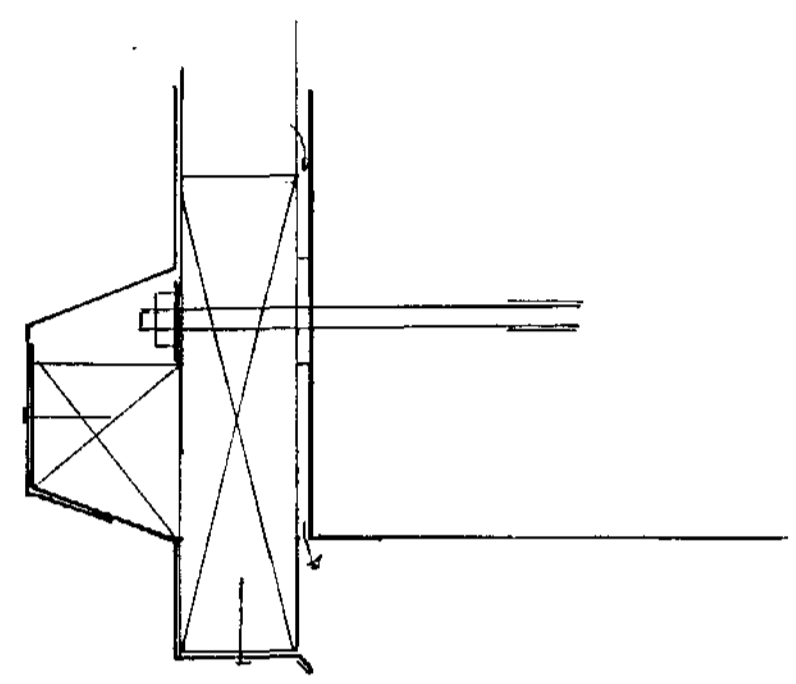
SÉRMÝND B
1/2 (0.03)



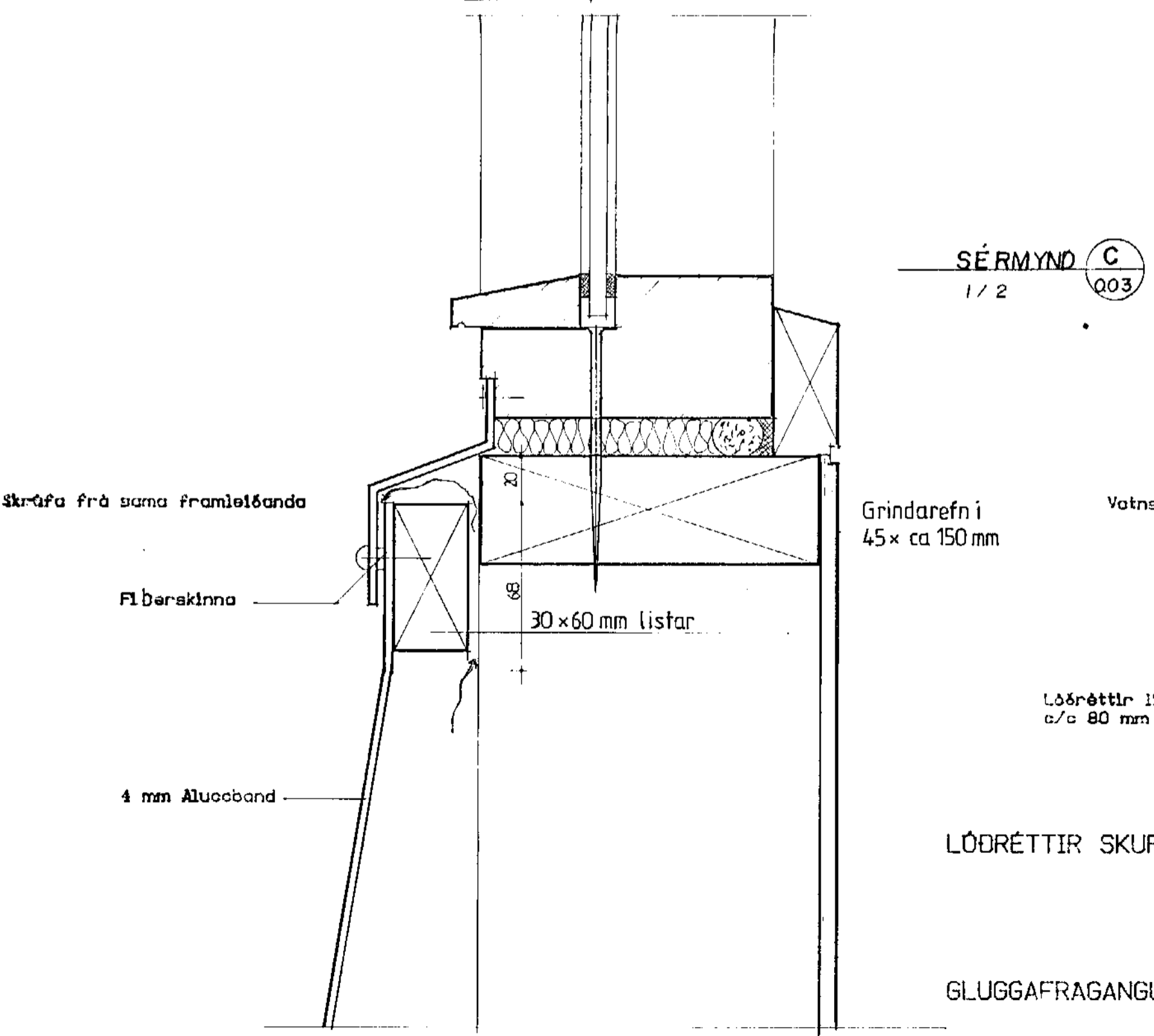
SÉRMÝND D
1/2 (0.03)



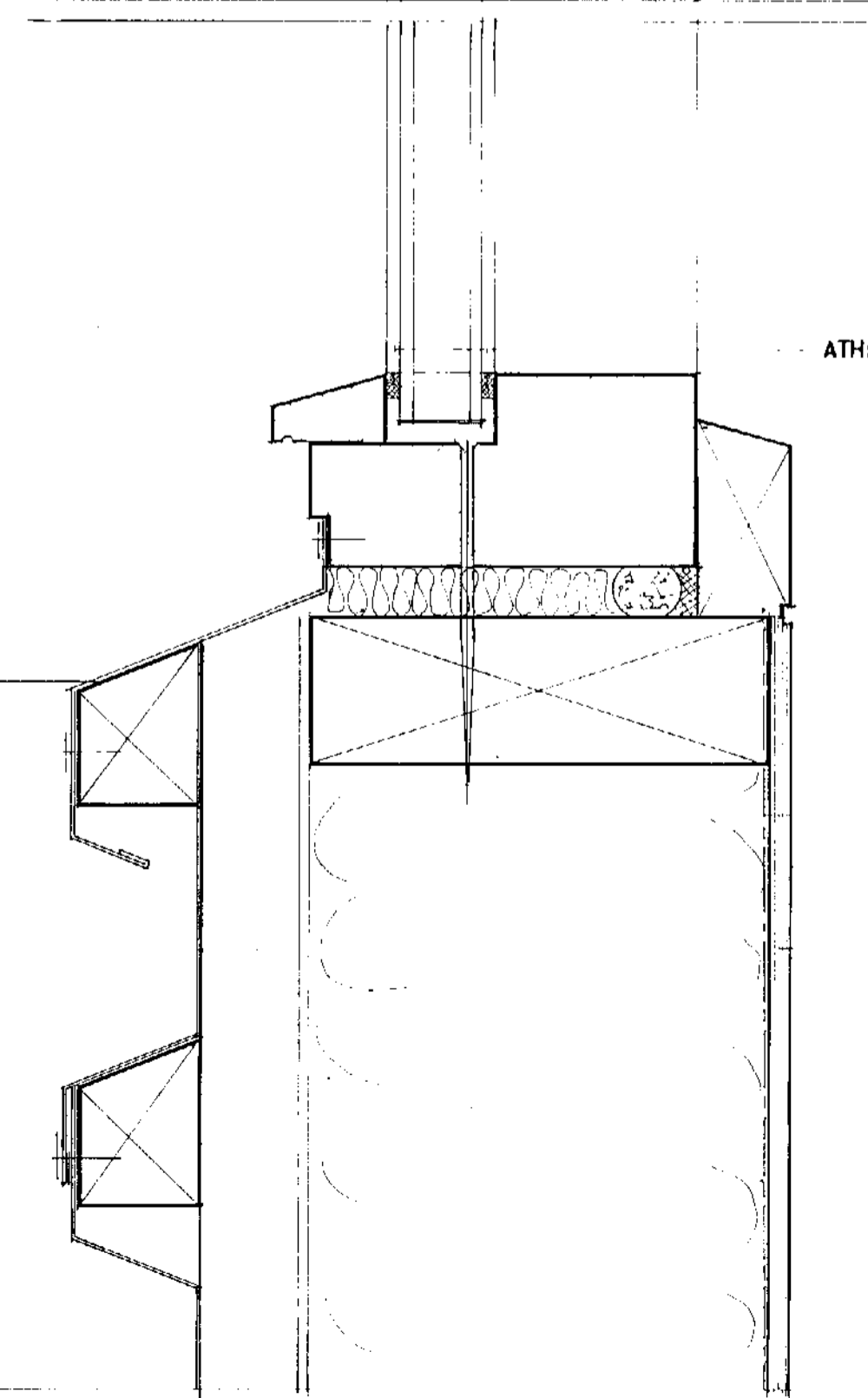
SNID 26
1/2 (0.01)



SÉRMÝND C
1/2 (0.03)



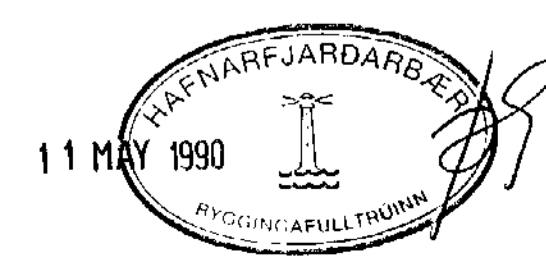
SÉRMÝND E
1/2 (0.03)



al-mennt
HÁTEIGSVEGI 7, 105 REYKJAVÍK

- SPOR sf., VERK- OG KERFISFRÉÐISTOFA, 91-623290
- TEKNIFRÉÐISTOFA AGÚSTAR BIRGISSONAR, 91-22344
- FAGVERK -- TEIKNISTOFA sf., 91-22266
- VERKFRÉÐIÞJÓNUSTA GISSURAR PÁLSSONAR, 91-626610

Rakaspera þolplast 0.2 mm
6.5 mm Krossviður (birki)



VERKHEITI: ENDURBÆTUR HJALLABRAUTAR 13-25
EFTIR: SÉRMÝNDIR
FRAGANGUR VIÐ GLUGGA
MÁLKVAROI: 1:2
DAGS: mars. 1990
BREYTT: TEIKNING NR.: 0.14