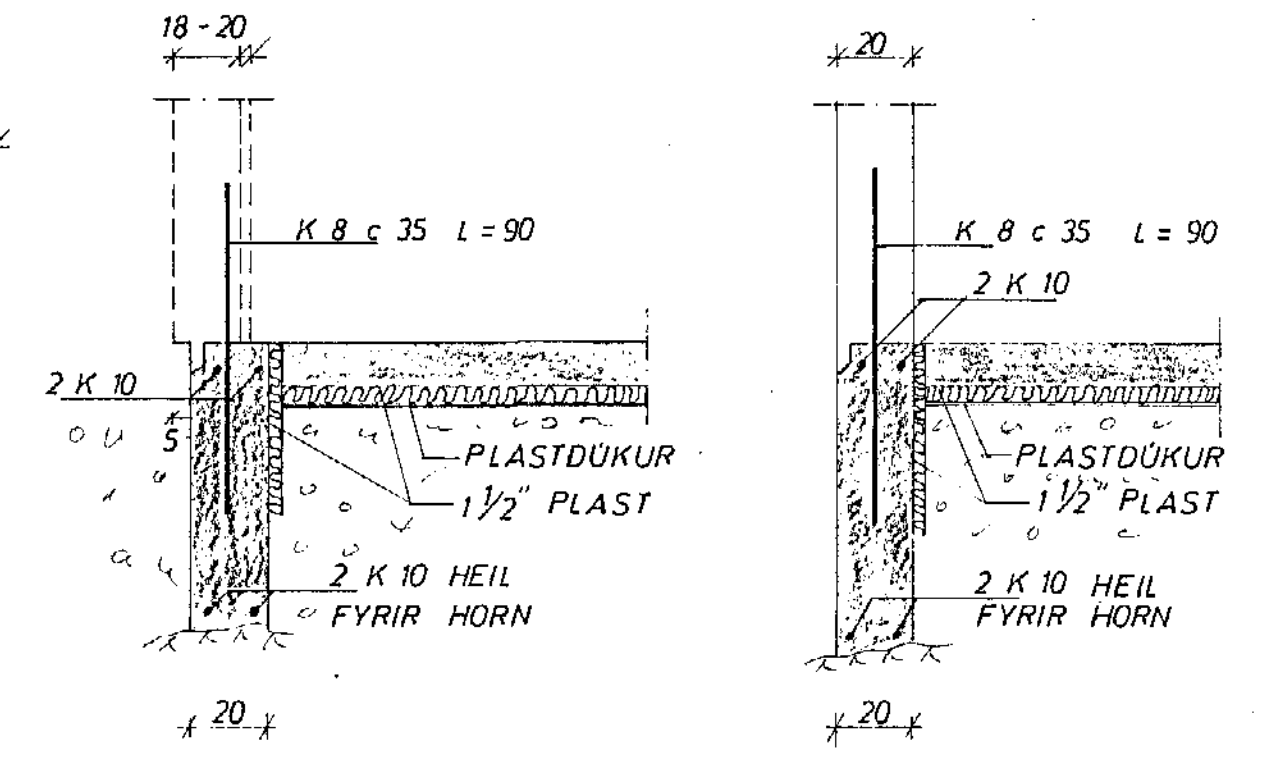
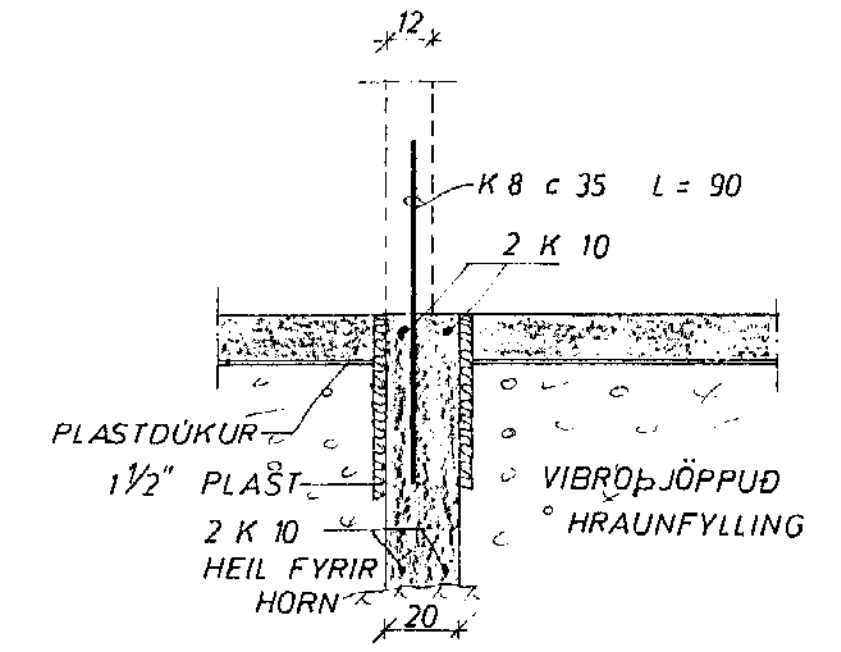


GRUNNMYND 1:50

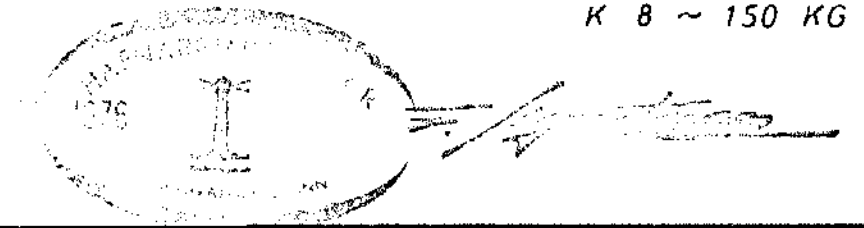


SNID 1 UTVEGGI 1:20



SNID 1 INNVEGG 1:20

MESTA ALAG A GRUNNI ~3,0 KG/CM²
 UNDIRSTÖÐUR STANDI A JAFNFÖSTU HRAUNI.
 EKKI MINNA EN 75 cm UNDIR YFIRBORDI, NEMA
 KLÖPP SÉ OFAR ÞA MINNST 35 cm STEYPUGÆÐI
 I UNDIRSTÖÐUM OG GÖLFPLÖTU S 160.
 K MERKIR KAMBSTAL KS 40
 c — FJARLÆGÐ MILLI JARNA MIÐJU A MIÐJU.
 JARNAMAGN I UNDIRSTÖÐUM K 10 ~ 260 KG
 K 8 ~ 150 KG



HJALLABRAUT 54 HAFNARFIRÐI	MÆLIKVARÐI	VERK	TEIKN NR
	1:50 1:20	7610	1
UNDIRSTÖÐUR	Hannað: <i>SB</i>	Yfirfarið:	DAGS
	Teiknað: <i>SB</i>	Samþ: <i>SB</i>	MÁÍ '76
JÓHANN GUNNAR BERGPÓRSSON VERKFR MVFI	BREYTT		
KÖLDUKINN 9 - HAFNARFIRÐI - Sími 52895			