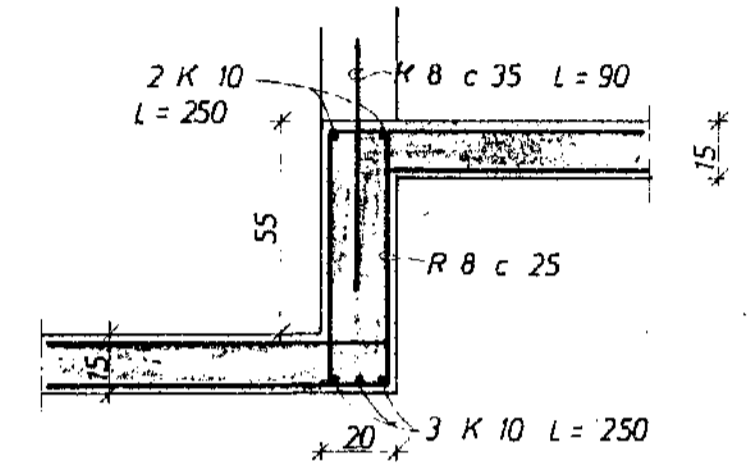
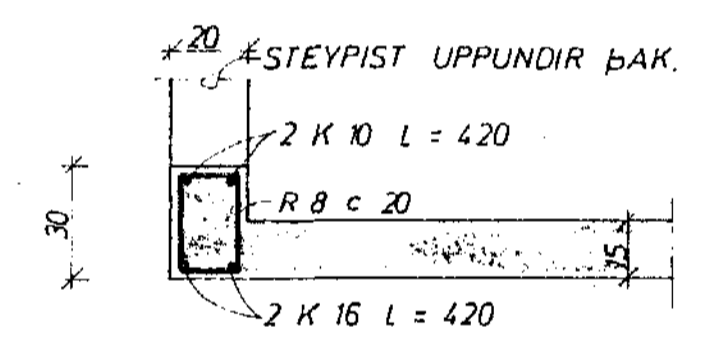


SNID A 1:20

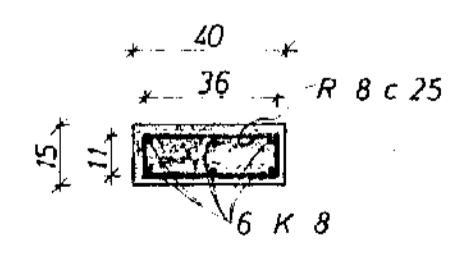


SNID B 1:20

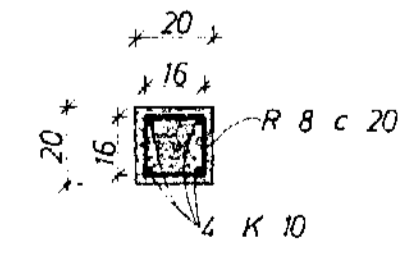


SNID C 1:20

**SKÝRINGAR:**  
 - - - - TAKNAR STAL Í EFRA BORDI PLÖTU  
 - - - - NEDRA - - - -  
 (15) PLÖTUÞYKKI 1 cm.  
 UPPMÆÐ DYRUM OG GLUGGUM KOMI 2 K 10,  
 EINS UNDIR GLUGGUM, EN YFIR 3 K 10,  
 NEMA ANNAD SÉ SÝNT JARNIN GANGI  
 MINNST 60 cm ÚT FYRIR ÖP.  
 Í EFSTU STEYPUKIL TIL FESTINGAR  
 A SPERRUM R 8 c 20 L=100  
 STEYPA S 160  
 K MERKIR KAMBSTAL KS 40  
 R - - - - STEYPUSTYRKARJARN ST 37  
 ADRAR SKÝRINGAR SJA TEIKN NR.  
 UM FETTINGU A SAMSKYETINGUM  
 HÚSANNA SJA FYRIRMÆLI KJ. SV.



SÚLA 1



SÚLA 2

JARNMAGN Í VEGGI, PLÖTU OG ÞAK  
 R 8 ~ 180 KG  
 K 8 ~ 500 KG  
 K 10 ~ 1100 KG  
 K 16 ~ 18 KG

<b>HJALLABRAUT 54, HAFNARFIRÐI</b>	MÆLIKVARÐI 1:50 1:20	VERK 7610	TEIKN NR 2
<b>JÄRNBENT STEINSTEYPA</b>	Hannað: [Signature] Teiknað: [Signature]	Yfirfarið: Samp: [Signature]	DAGS MÁI '76
<b>JÓHANN GUNNAR BERGPÓRSSON</b> VERKFR MVFI KÖLDUKINN 9 - HAFNARFIRÐI - Sími 52895	BREYTT		