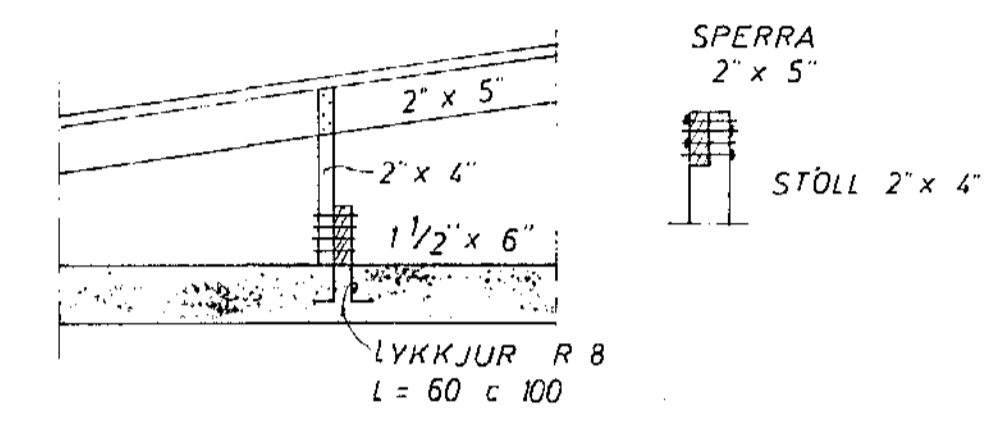
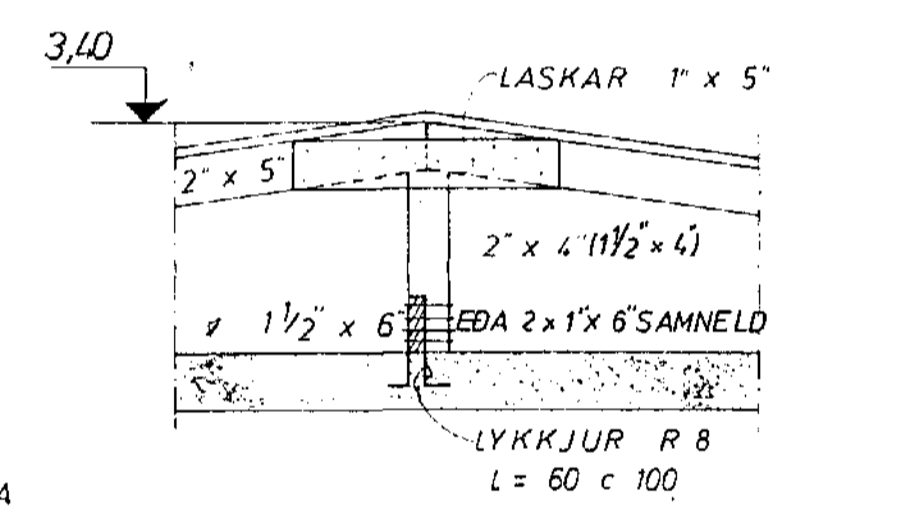


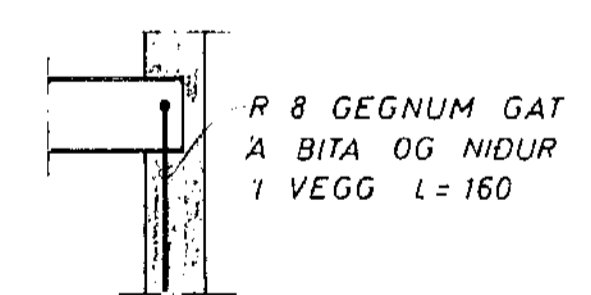
SNID A 1:20



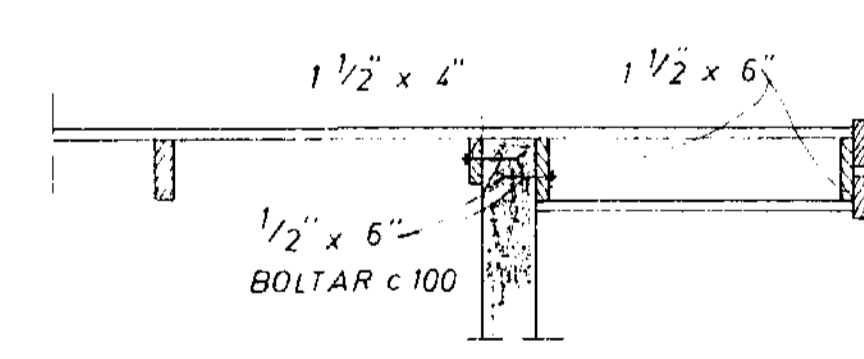
SNID B 1:20



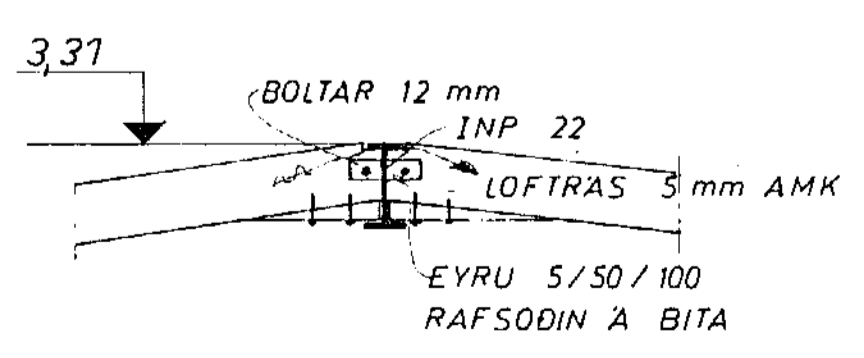
SNID C 1:20



SNID E 1:20



SNID D 1:20



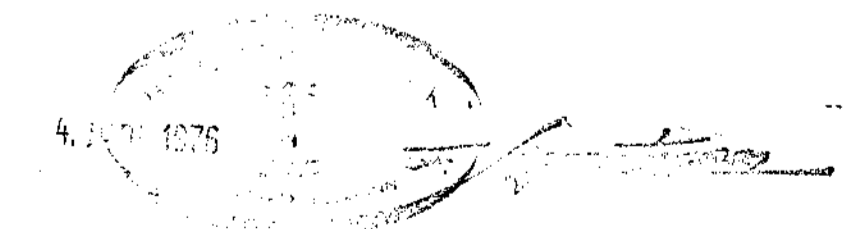
SNID F 1:20

UM FRAGANG A TENGINGUM ÞAKA SJA FYRIRMÆLI KJ SV

ATH HÆÐ A MÆNI 270 + 61 = 331 EN EKKI 320 EINS OG HJA KJ. SV.

SKÝRINGAR.
 SPERRUR OG STÖLA SEM LIGGJA A EÐA AD STEYPU SKAL RÝÐA MEÐ FÚAVARNAREFNI. ALLUR SAUMUR I ÞAKI SKAL VERA ZINKHÚÐADUR.

 STÖLA SKAL SETJA A VIXL. SINN HVORU MEGIN AD SPERRU.



HJALLABRAUT 54, HAFNARFIRÐI	MÆLIKVARÐI 1:50 1:20	VERK 7610	TEIKN NR 3
ÞAK	Hannað: <i>JSB</i> Teiknað: <i>JSB</i>	Yfirfarið: Samb: <i>JSB</i>	DAGS MÁÍ '76
JÓHANN GUNNAR BERGPÓRSSON VERKFR MVFI KÖLDUKINN 9 - HAFNARFIRÐI - Sími 52895	BREYTT		